

Gebruikershandleiding  
Amber™ Air S | 400

Deze huishoudnaaimachine voldoet aan de eisen van IEC/EN 60335-2-28 en UL1594.

# **BELANGRIJKE VEILIGHEIDSINSTRUCTIES**

Wanneer u een elektrisch apparaat gebruikt, moet u altijd de elementaire veiligheidsvoorschriften in acht nemen, inclusief het volgende:

Lees alle instructies door voordat u deze huishoudnaaimachine in gebruik neemt. Bewaar de instructies op een geschikte plaats, dicht bij de naaimachine. Lever de instructies bij de naaimachine als deze van eigenaar verwisselt.

## **GEVAAR - U beperkt als volgt het risico van een elektrische schok:**

- Een naaimachine mag nooit onbewaakt achter worden gelaten als de stekker in het stopcontact zit. Het stopcontact waar de machine op is aangesloten, moet goed toegankelijk zijn. Haal de stekker van deze naaimachine altijd meteen uit het stopcontact na het gebruik en voordat u de machine gaat reinigen, afdekpanelen ervan verwijdert, voordat u de machine smeert of wanneer u andere servicewerkzaamheden uitvoert die in de gebruiksaanwijzing staan.

## **WAARSCHUWING - U beperkt als volgt het risico van brandwonden, brand, een elektrische schok of lichamelijk letsel:**

- Laat kinderen niet spelen met de naaimachine. Let goed op wanneer deze naaimachine wordt gebruikt door of in de buurt van kinderen.
- Gebruik deze naaimachine alleen voor de werkzaamheden waarvoor de naaimachine bedoeld is en zoals die worden beschreven in deze handleiding. Gebruik alleen hulpstukken die door de producent zijn aanbevolen, zoals in deze handleiding wordt beschreven.
- Gebruik deze naaimachine nooit wanneer het netsnoer of de stekker beschadigd is, als de naaimachine niet goed werkt, als de naaimachine gevallen of beschadigd is of in het water heeft gelegen. Breng de naaimachine in dat geval naar de dichtstbijzijnde bevoegde dealer of een onderhoudscentrum voor onderzoek, reparatie en elektrische of mechanische bijstelling.
- Gebruik de naaimachine nooit wanneer de ventilatie-openingen geblokkeerd zijn. Houd de ventilatieopeningen van de naaimachine en het voetpedaal vrij van opgehoopt stof, pluisjes en loshangende lappen stof.
- Houd uw vingers uit de buurt van alle bewegende delen. Wees vooral voorzichtig in de buurt van de naaimachinaald.
- Gebruik altijd de juiste steekplaat. Wanneer u de verkeerde steekplaat gebruikt, kan de naald breken.
- Gebruik geen gebogen naalden.
- Trek of duw tijdens het naaien niet aan de stof. Hierdoor kunt u namelijk de naald buigen, waardoor deze kan breken.
- Draag een veiligheidsbril.
- Schakel de naaimachine uit ("0") wanneer u iets wilt veranderen in de omgeving van de naald, zoals een draad door de naald halen, een andere naald plaatsen, de spoel plaatsen, een andere naaivoet plaatsen en dergelijke.
- Laat geen voorwerpen in een opening vallen en steek geen voorwerpen in openingen in de naaimachine.
- Gebruik de naaimachine niet buiten.
- Gebruik de naaimachine niet in een omgeving waar spuitbussen worden gebruikt of waar zuurstof wordt toegediend.
- Voordat u de stekker uit het stopcontact haalt, moet u eerst alle knoppen uitschakelen ("0").
- Trek de stekker niet aan het netsnoer uit het stopcontact. Pak de stekker vast, niet het snoer.
- Het voetpedaal wordt gebruikt om de naaimachine te bedienen. Plaats geen andere voorwerpen op het voetpedaal.
- Gebruik de machine niet als hij nat is.
- Als het LED-lampje beschadigd of kapot is, moet het worden vervangen door de fabrikant of diens service-agent of een persoon met dezelfde kwalificaties, om gevaar te voorkomen.
- Als het snoer van het voetpedaal is beschadigd, moet het worden vervangen door de fabrikant of diens service-agent of een persoon met dezelfde kwalificaties om gevaar te voorkomen.
- Deze naaimachine heeft dubbele isolatie. Gebruik alleen originele reserveonderdelen. Raadpleeg de instructies voor het repareren van dubbel geïsoleerde apparaten.

## **BEWAAR DEZE INSTRUCTIES**

## UITSLUITEND VOOR CENELEC-LANDEN:

Dit apparaat mag worden gebruikt door kinderen vanaf 8 jaar en door personen met verminderde fysieke, sensorische of mentale capaciteiten of met een gebrek aan ervaring en kennis als ze supervisie of instructies hebben gekregen om het apparaat op een veilige manier te kunnen gebruiken en als ze begrijpen welke gevaren eraan verbonden zijn. Kinderen mogen niet met het apparaat spelen. Reiniging en gebruikersonderhoud mogen niet zonder supervisie door kinderen worden uitgevoerd.

Bij normale gebruiksomstandigheden is het geluidsniveau minder dan 80dB.

De machine mag alleen worden gebruikt met een voetpedaal van het type C-2085-1 voor het VK, C-2060 voor continentaal Europa, gefabriceerd door Yamamoto Electric Corporation.

## VOOR NIET-CENELEC-LANDEN

Deze naaimachine is niet bedoeld om te worden gebruikt door personen (inclusief kinderen) met verminderde fysieke, sensorische of mentale capaciteiten, of met een gebrek aan ervaring en kennis, als ze geen supervisie of instructie voor het gebruik van de naaimachine hebben gekregen van een persoon die verantwoordelijk is voor hun veiligheid. Kinderen moeten in de gaten worden gehouden om te zorgen dat ze niet met de naaimachine spelen.

Bij normale gebruiksomstandigheden is het geluidsniveau minder dan 80dB.

De machine mag alleen worden gebruikt met een voetpedaal van het type C-1028 voor de VS/Canada, C-2065 voor Australië, gefabriceerd door Yamamoto Electric Corporation.

# SERVICE UITVOEREN AAN DUBBEL GEÏSOLEERDE APPARATEN

In een dubbel geïsoleerd product zitten twee isolatiesystemen in plaats van aarding. Dubbel geïsoleerde apparaten hebben geen aardingsvoorziening en die mag ook niet aan het apparaat worden toegevoegd. Het repareren van een dubbel geïsoleerd product vereist de hoogste nauwkeurigheid en een grondige kennis van het systeem en mag alleen worden uitgevoerd door deskundige technici. De reserveonderdelen voor dubbel geïsoleerde producten moeten identiek zijn aan de onderdelen in het product. Een dubbel geïsoleerd product is gemarkeerd met de woorden 'DUBBELE ISOLATIE' OF 'DUBBEL GEÏSOLEERD'.

Wij behouden ons het recht voor zonder aankondiging vooraf veranderingen aan te brengen in de machine en het assortiment accessoires, of aanpassingen te doen in functies of ontwerp. Dergelijke veranderingen zijn echter altijd ten gunste van de gebruiker van het product.

### Intellectueel eigendom

VIKING en Amber zijn handelsmerken van KSIN Luxembourg II, S.ar.l. HUSQVARNA en het "gekroonde H" merkteken zijn handelsmerken van Husqvarna AB. Alle handelsmerken worden onder licentie gebruikt door VSM Group AB.



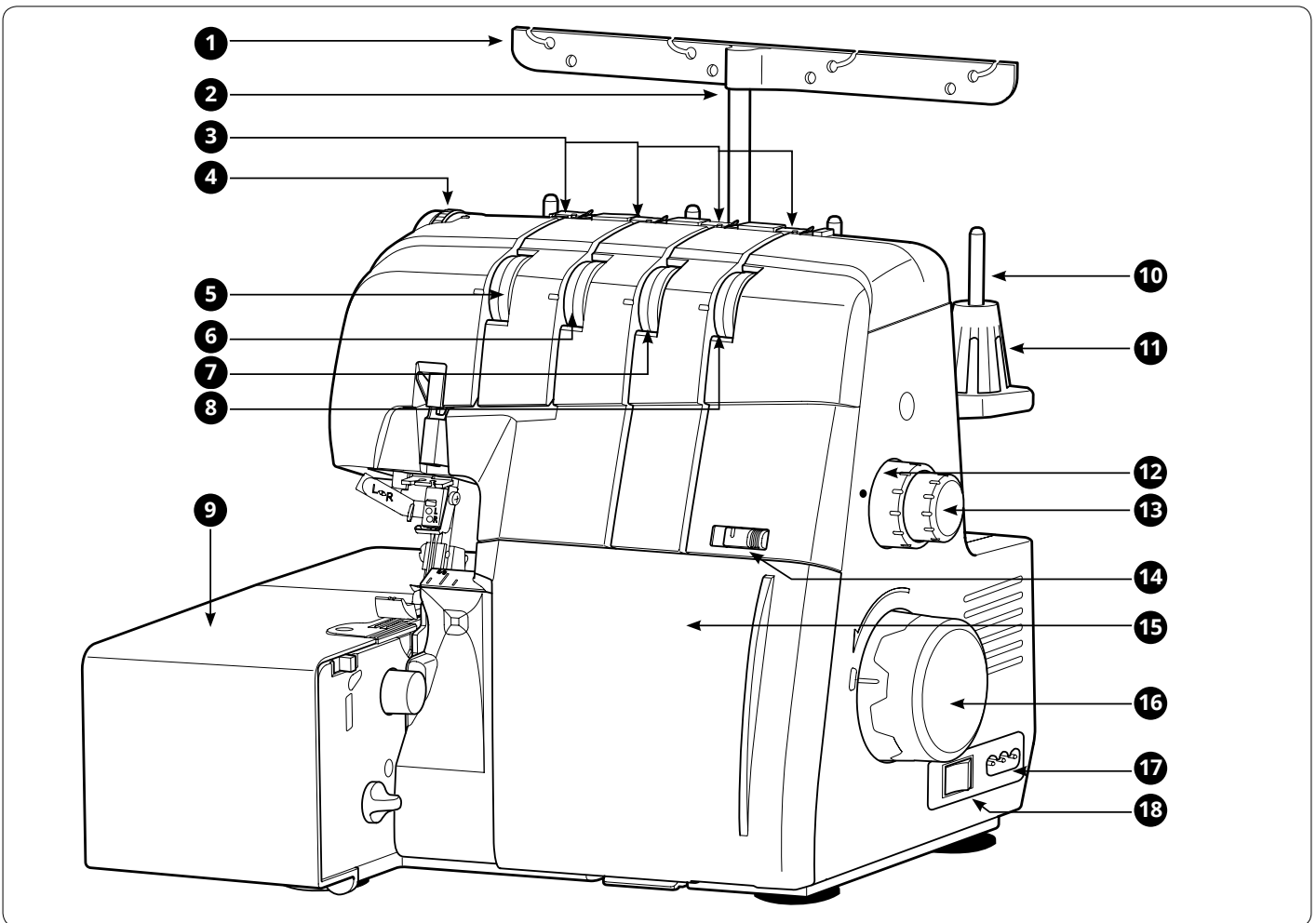
Bij het afvoeren van dit product moet u erop letten dat het op de juiste wijze wordt gerecycled volgens de nationale richtlijnen voor elektrische/elektronische producten. Gooi elektrische apparaten niet weg als ongesorteerd huishoudelijk afval, maar maak gebruik van gescheiden afvalinzameling. Neem contact op met de gemeente voor informatie over de aanwezige inzamelpunten. Als u oude apparaten vervangt door nieuwe, kan de verkoper wettelijk verplicht zijn om uw oude apparaat gratis terug te nemen om het af te voeren.

Als elektrische apparaten worden weggegooid op stortplaatsen of vuilnisbelten kunnen er gevaarlijke stoffen in het grondwater lekken, in de voedselketen terechtkomen en schade aanrichten aan uw gezondheid en welzijn.

# Inhoudsopgave

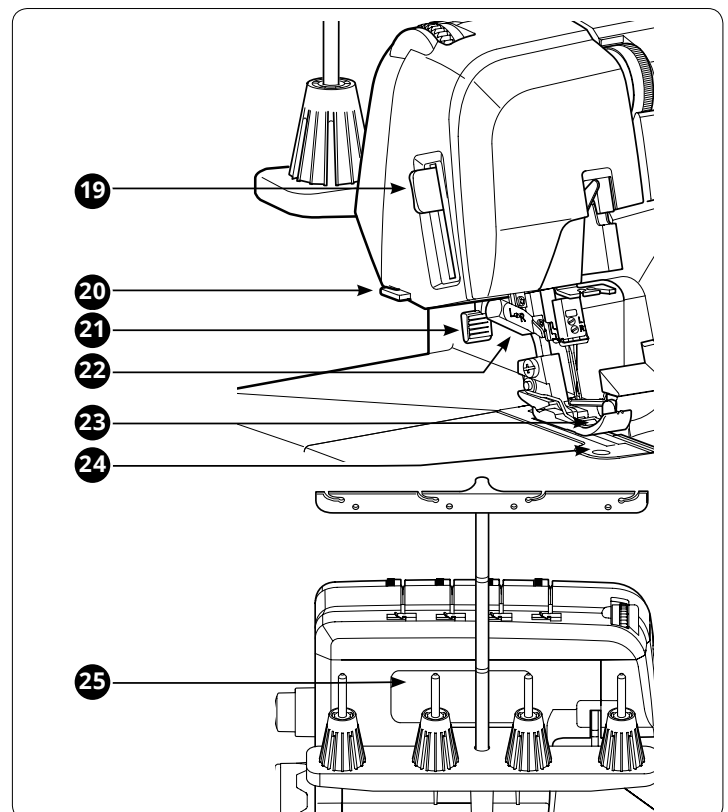
<b>OVER UW MACHINE</b>	<b>5</b>	<b>NAAIEN</b>	<b>28</b>
Machineoverzicht	5	Stekenoverzicht	28
Machine-overzicht - Binnenste onderdelen	6	Uitleg van pictogrammen/kleuren	28
Accessoires	6	4-draads overlock	28
Het voetpedaal en de stroombron aansluiten	7	3-draads overlock, breed (en smal)	29
Voordat u de machine de eerste maal gebruikt	7	3-draads smalle rand	29
De uitschuifbare garenstandaard opzetten	7	3-draads rolzoom	29
Afdekkingen voorkant en aanschuiftafel	8	3-draads picotrand	29
Voorklep	8	3-draads flatlock, breed (en smal)	30
Afdekking aanschuiftafel	8	3-draads elastische overlock	30
Afvalbakje	8	2-draads overlock, breed (en smal)	30
Handwiel	8	2-draads gerolde overlock, breed (en smal)	30
Persvoetlichter	9	2-draads rolzoom	31
Naaivoet verwisselen	9	2-draads flatlock	31
Geleiderlijnen voor de naaivoet	9	Beginnen met naaien	32
Informatie over de naald	10	Spelden plaatsen	32
De naalden verwisselen	10	Geleiderlijnen gebruiken	32
De naald controleren	10	De draadketting vastmaken	33
Bovenste mes	11	Een knoop maken	33
Het bovenmes uitschakelen	11	Met een naald	33
Het beweegbare bovenmes weer inschakelen	11	De machine gebruiken aan het begin van een naald	33
2-draads overlockconverter	11	De machine gebruiken aan het einde van een naald	33
Inschakelen	11	De naden opensnijden	33
Uitschakelen	11	Rimpelen met het differentieel transport	34
<b>VOORBEREIDINGEN</b>	<b>12</b>	Rolzomen naaien	34
Algemene informatie over inrijgen	12	2-draads rolzoom	34
Welke naald en garen te gebruiken	12	3- draads rolzoom / Smalle rand	34
bij verschillende stoffen	12	Flatlocksteek	35
De garenklosjes op de garenpennen plaatsen	13	Standaard flatlock, breed	35
Draad verwisselen	13	Decoratieve flatlock, breed	35
Als de draad breekt tijdens het naaien	13	Laddersteek	35
De ondergrijper inrijgen	14	Hoeken naaien	36
De bovengrijper inrijgen	16	Buitenste hoeken	36
Grijpers inrijgen met de grijperinrijgdraad of	18	Binnenste hoeken	36
standaardgaren	18	<b>MACHINE-ONDERHOUD</b>	<b>37</b>
De grijperinrijgdraad gebruiken	18	Opslag	37
Standaardgaren gebruiken	19	Controles	37
De rechternaald inrijgen	20	Het gebied van het bovenste mes schoonmaken	37
De linkernaald inrijgen	22	De transporteur schoonmaken	37
De draadinsteker gebruiken	24	Het grijper-inrijgbuisje schoonmaken	38
Differentieel transport afstellen	25	De machine oliën	39
De naaivoetdruk aanpassen	25	Het bovenmes vervangen	40
Snijbreedte aanpassen	26	Problemen oplossen	40
Steeklengte aanpassen	26	Specificaties	42
Hendel instelhaakje instellen	26		
Draadspanningsinstellingen	27		

# OVER UW MACHINE



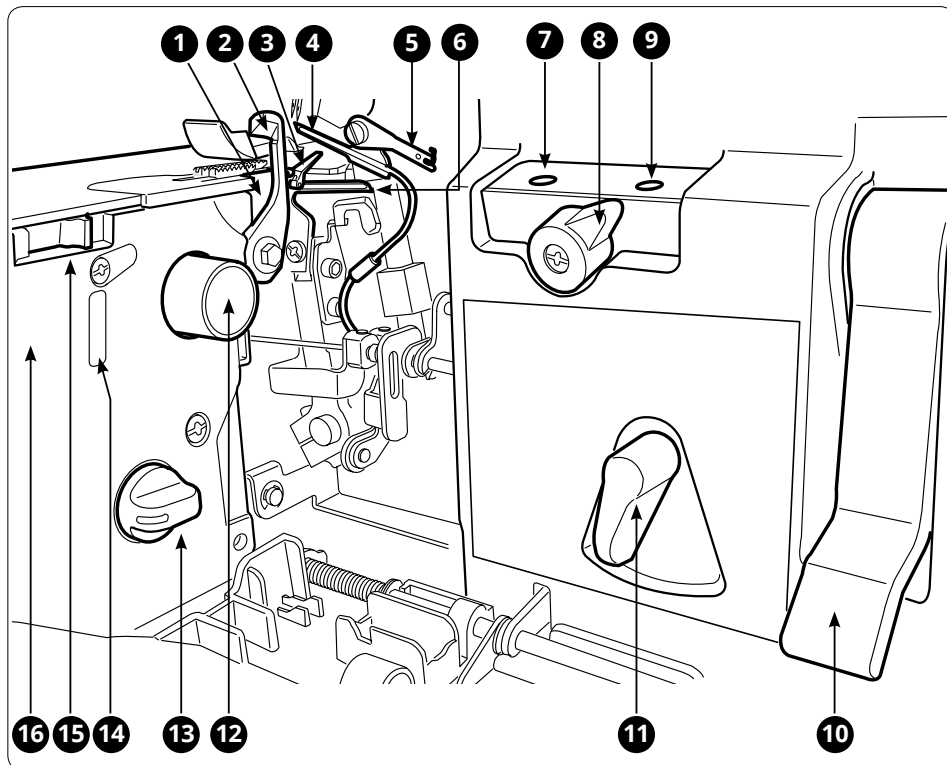
## Machineoverzicht

1. Draadgeleiders
2. Draadgeleiderbalk
3. Bovenste draadgeleider
4. Knop naaivoetdruk
5. Draadspanningsknop linkernaald
6. Draadspanningsknop rechternaald
7. Draadspanningsknop bovengrijper
8. Draadspanningsknop ondergrijper
9. Aanschuiftafel
10. Garenpen
11. Garenkloshouder
12. Steeklengteknop
13. Knop/wieltje differentieel transport
14. Voorspanningsinstelling ondergrijper
15. Voorklep machine
16. Handwiel
17. Voetpedaal/aansluiting netsnoer
18. Hoofdschakelaar



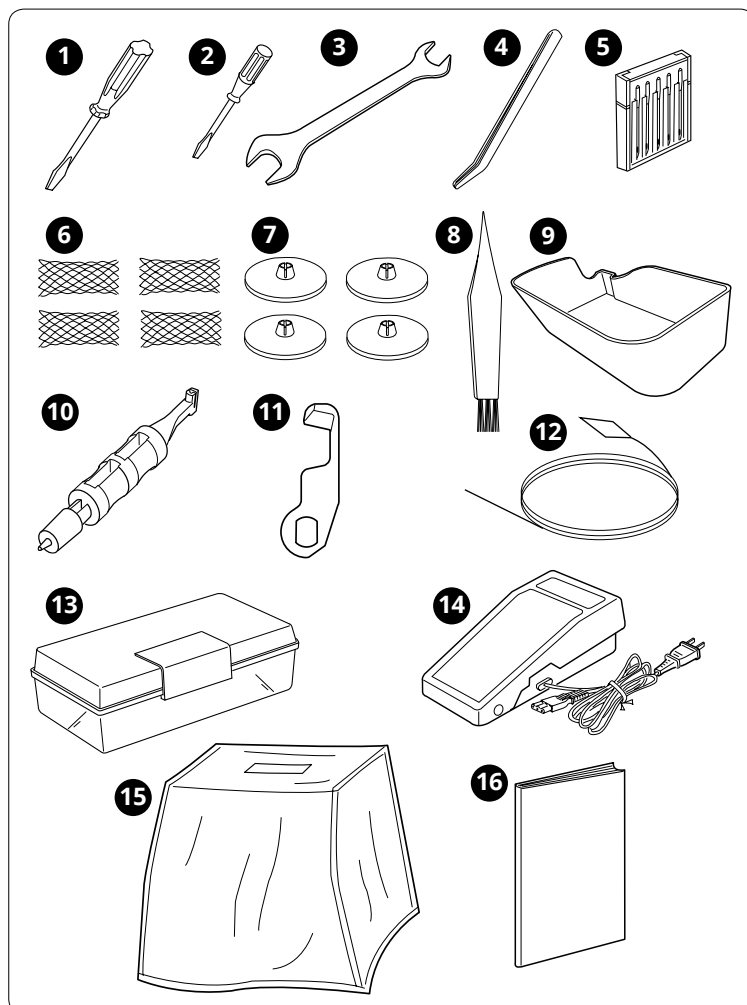
## Machine-overzicht - Binnenste onderdelen

1. Vast mes
2. Bovenste mes
3. Instelhaakje
4. Bovengrijper
5. 2-draads overlockconverter
6. Ondergrijper
7. Inrijggat bovengrijper
8. Grijperselectiehendel
9. Inrijggat ondergrijper
10. Hendel draadinsteker grijper
11. Schakelaar inrijgen/naaien
12. Afstelknop snijbreedte
13. Ontgrendelingsknop bovenste mes
14. Opening voor optionele accessoires
15. Activeringsschakelaar instelhaakje
16. Gids voorklep



## Accessoires

1. Schroevendraaier (groot)
2. Schroevendraaier (klein)
3. Dubbele moersleutel
4. Pincet
5. Naaldenset - (HAx1 SP#11)x2, (HAx1 SP#14)x3
6. Garennetjes
7. Garenschijf
8. Borsteltje
9. Afvalbakje
10. Naaldhouder/converterpin
11. Bovenste mes
12. Draad inrijgen grijper
13. Doos met accessoires
14. Voetpedaal (het bijgeleverde voetpedaal kan anders zijn dan de afbeelding, zie pagina 7 voor de specificaties van het voetpedaal)
15. Deksel
16. Handleiding



## Het voetpedaal en de stroombron aansluiten

Bij deze machine te gebruiken voetpedaal:

Type C-1028 voor VS/Canada, C-2085-1 voor VK, C-2065 voor Australië, C-2060 voor continentaal Europa.

Controleer voordat u de stekker van de machine in het stopcontact steekt of de spanning gelijk is aan de spanning die onderaan de onderkant van de machine staat aangegeven. De specificaties kunnen van land tot land verschillen.

- Sluit het snoer van het voetpedaal/netsnoer aan op aansluiting op de machine (A).
- Steek de stekker van het netsnoer in het stopcontact (B).
- Zet de hoofdschakelaar (C) op "I" om de machine aan te zetten.
- Duw het voetpedaal in om te beginnen met naaien (D). Gebruik het voetpedaal om de naaisnelheid aan te passen. Hoe harder u het indrukt, hoe sneller de machine naait.
- Om te stoppen met naaien, haalt u uw voet van het pedaal.
- Zet de hoofdschakelaar op "0" om de machine uit te zetten.

*Let op: Wanneer de voorklep van de machine en/of de klep van de aanschuiftafel openstaan, is de veiligheidsschakelaar ingeschakeld zodat de machine niet kan naaien, zelfs niet als het voetpedaal wordt ingedrukt. De machine kan ook niet naaien als het voetpedaal omhoog wordt gebracht.*

*Let op: Uw overlockmachine is erop gebouwd om de beste resultaten te leveren bij normale kamertemperatuur. Extreem warme en koude temperaturen kunnen de naairesultaten nadelig beïnvloeden.*

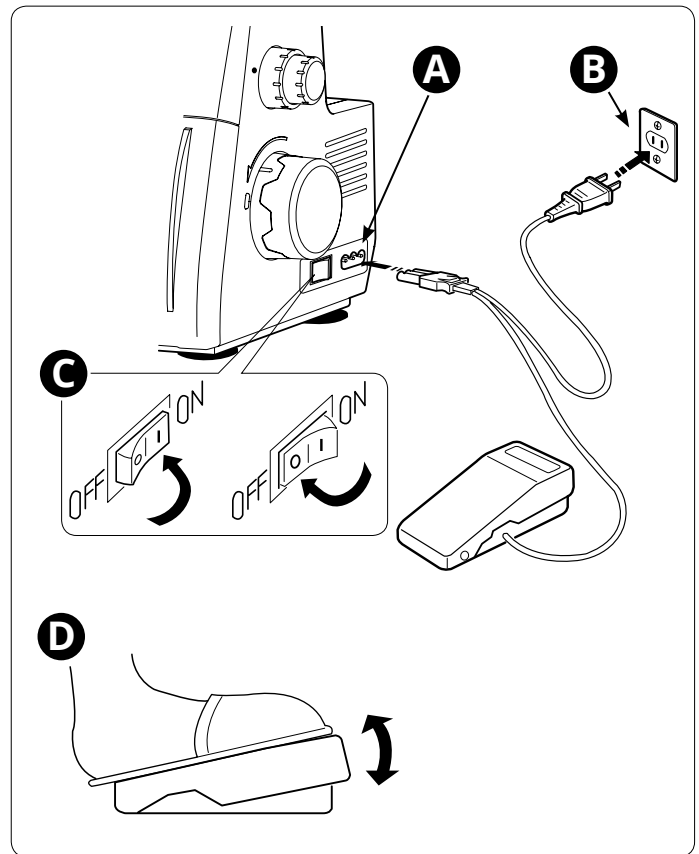
## Voordat u de machine de eerste maal gebruikt

Leg voordat u de machine de eerste maal gebruikt een stukje stof onder de naaivoet en laat de machine enkele minuten lopen zonder garen. Veeg eventuele olie die kan verschijnen weg.

## De uitschuifbare garenstandaard opzetten

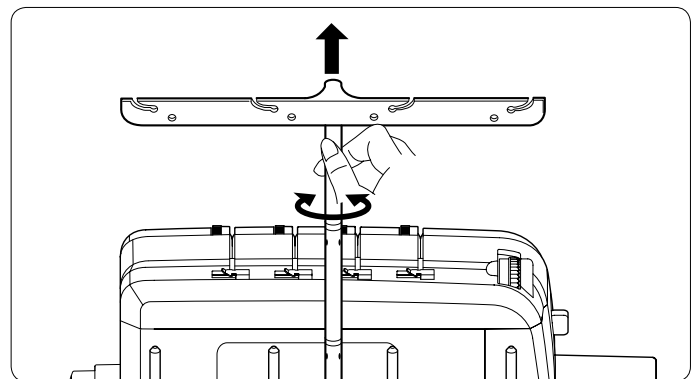
Trek de uitschuifbare garenstandaard uit tot de volledige hoogte en draai er dan aan totdat de standaard vastklikt.

Als de machine al is ingeregen, trek de draden dan recht zodat ze niet in de war raken.



## INFORMATIE OVER GEPOLARISEERDE STEKKER (ALLEEN VOOR V.S. EN CANADA)

Dit apparaat heeft een gepolariseerde stekker (waarbij het ene blad breder is dan het andere). Om het risico van een elektrische schok te beperken kunt u deze stekker slechts op één manier in een gepolariseerd stopcontact steken. Als de stekker niet volledig in het contact past, draait u de stekker om. Als de stekker nog steeds niet past, neem dan contact op met een erkende monteur om een geschikt stopcontact te laten plaatsen. Breng geen wijzigingen aan in de stekker!



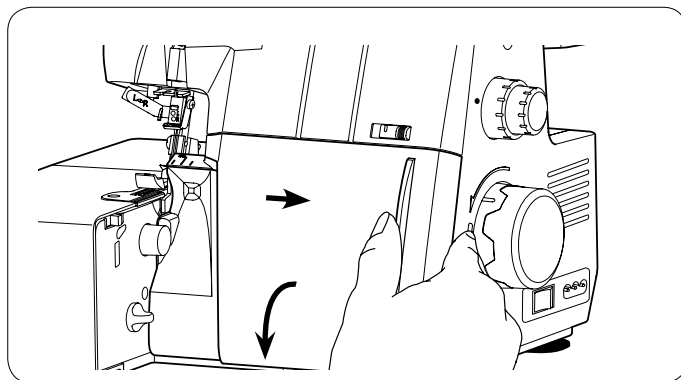
## Afdekkingen voorkant en aanschuiftafel

### Voorklep

Maak de klep open door de afdekking zo ver mogelijk naar rechts te duwen en dan naar u toe te trekken.

Sluit de klep door de afdekking eerst omhoog te trekken en dan naar links te schuiven totdat hij vastklikt.

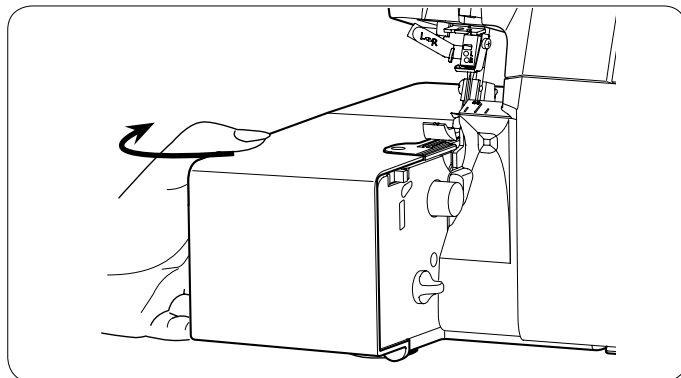
*Let op: De voorklep heeft een veiligheidsschakelaar; de machine naait niet als de voorklep open staat.*



### Afdekking aanschuiftafel

Draai de afdekking naar links om hem te openen. Draai de afdekking terug en duw hem op zijn plaats om hem te sluiten.

*Let op: De klep van de aanschuiftafel heeft een veiligheidsschakelaar en de machine naait niet als de afdekking wordt geopend.*

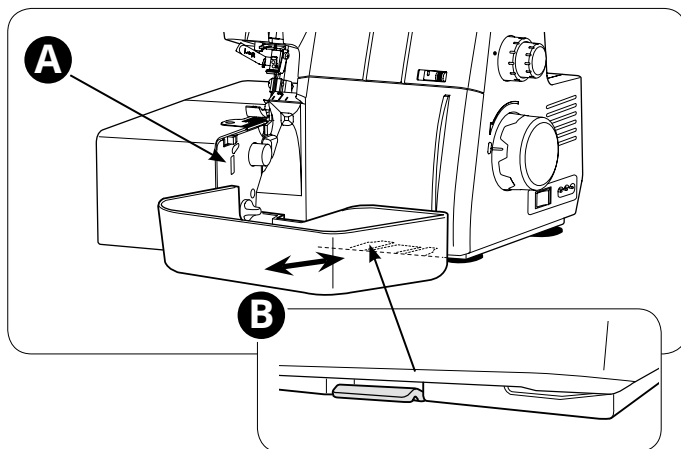


### Afvalbakje

Het afvalbakje vangt afgesneden stof en draden op. Controleer of de draden in het bakje vallen tijdens het naaien. Leeg het bakje na het naaien.

Zet het bakje naast de rand van de aanschuiftafel (A). Duw het afvalbakje naar de voorklep toe en steek de lipjes in de sleuf onder de voorklep (B). Duw het bakje vast totdat u een klik hoort.

Trek het afvalbakje naar u toe om het te verwijderen.

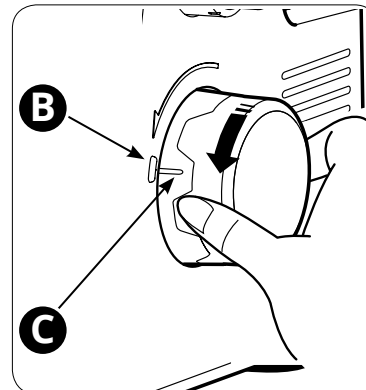
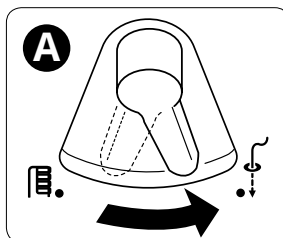


### Handwiel

Door aan het handwiel te draaien kunt u de naalden handmatig omhoog en/of omlaag brengen. Draai het handwiel altijd naar u toe.

Bij het inrijgen, het afstellen van de hendel van het instelhaakje of het aansluiten/loskoppelen van de 2-draads overlockconverter moet het handwiel in de vergrendelde stand worden gezet.

Zet de schakelaar "Inrijgen/Naaien" in de stand "Inrijgen" (A). Om het handwiel te vergrendelen plaatst u de markering op de afdekking (B) gelijk met de markering op het handwiel (C).



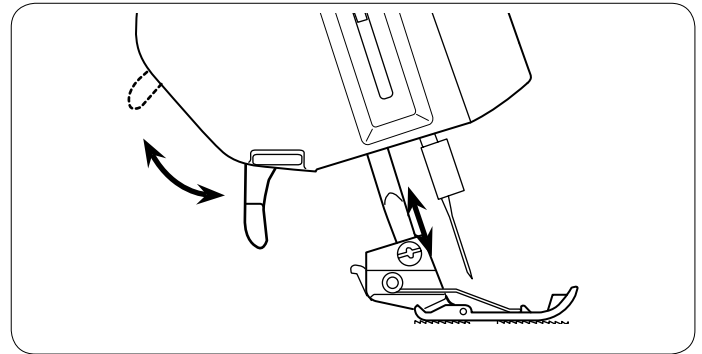


## Persvoetlichter

Breng de naaivoet omhoog door de persvoetlichter aan de achterkant van de machine omhoog te brengen. Door de persvoetlichter omhoog te duwen, wordt de naaivoet in de extra hoge positie gebracht.

Breng de naaivoet altijd omhoog wanneer u de machine inrijgt. Als de naaivoet omhoog is gebracht, gaan de spanningsschijven open en wordt het inrijgen eenvoudiger.

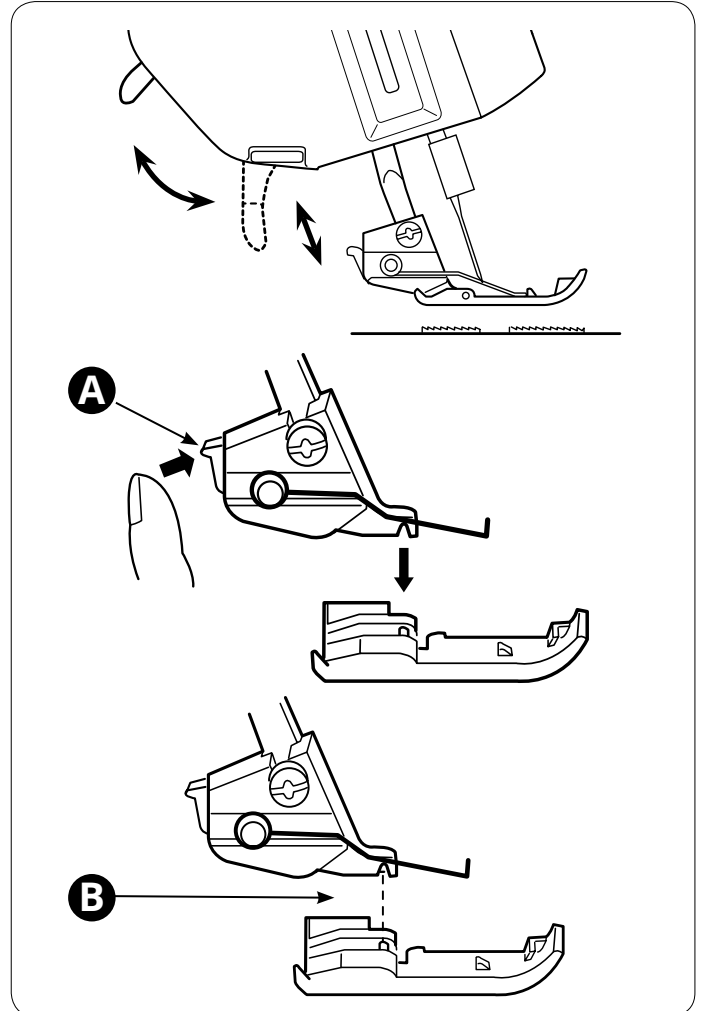
*Let op: De machine naait niet als de naaivoet omhoog staat. Breng de naaivoet omlaag voordat u begint te naaien.*



## Naaivoet verwisselen

**!** Zet de hoofdschakelaar uit en haal de stekker uit het stop-contact.

- Breng de naaivoet omhoog.
- Draai het handwiel naar u toe totdat de naalden in de hoogste positie staan.
- Druk op de hendel op de achterkant van de persvoethouder (A) om de naaivoet los te koppelen. De naaivoet komt los.
- Plaats de nieuwe naaivoet met de pen recht onder de groef van de houder (B). Breng de persvoetlichter omlaag om de naaivoet te bevestigen. Breng de persvoetlichter weer omhoog om te controleren of de naaivoet goed is bevestigd.

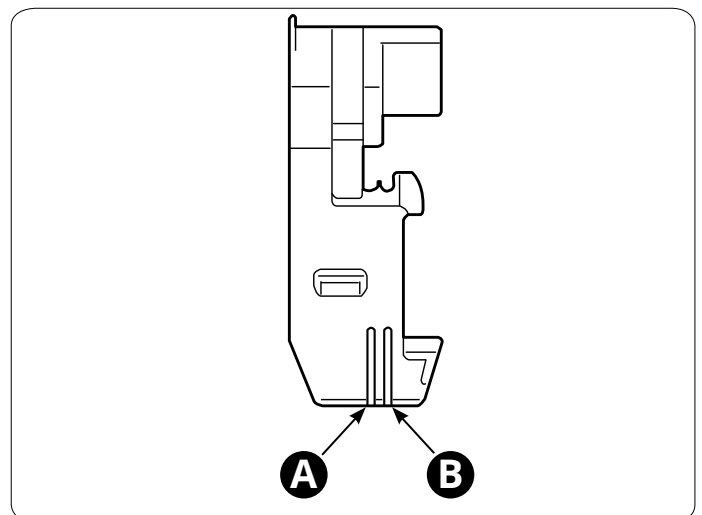


## Geleiderlijnen voor de naaivoet

De naaivoet heeft twee geleiderlijnen.

De linker geleiderlijn (A) is geplaatst op de linker naaldpositie.

De rechter geleiderlijn (B) is geplaatst op de rechter naaldpositie.




## Informatie over de naald

- Gebruik HA-1 SP #14 of #11 naalden of systeem Stretch 130/705, maat #11/75 of #14/90.
- Op de machine zijn HA-1 SP #11-naalden bevestigd.

U kunt met één of twee naalden naaien afhankelijk van de gebruikte steek. De linker naald en naaldklemschroef zijn gemarkeerd met een "L", de rechter naald en naaldklemschroef met een "R".

*Let op: Als u beide naalden gebruikt, wordt de linkernaald iets hoger geplaatst dan de rechternaald (ze moeten niet op gelijke hoogte zitten, zoals een tweelingnaald).*

## De naalden verwisselen

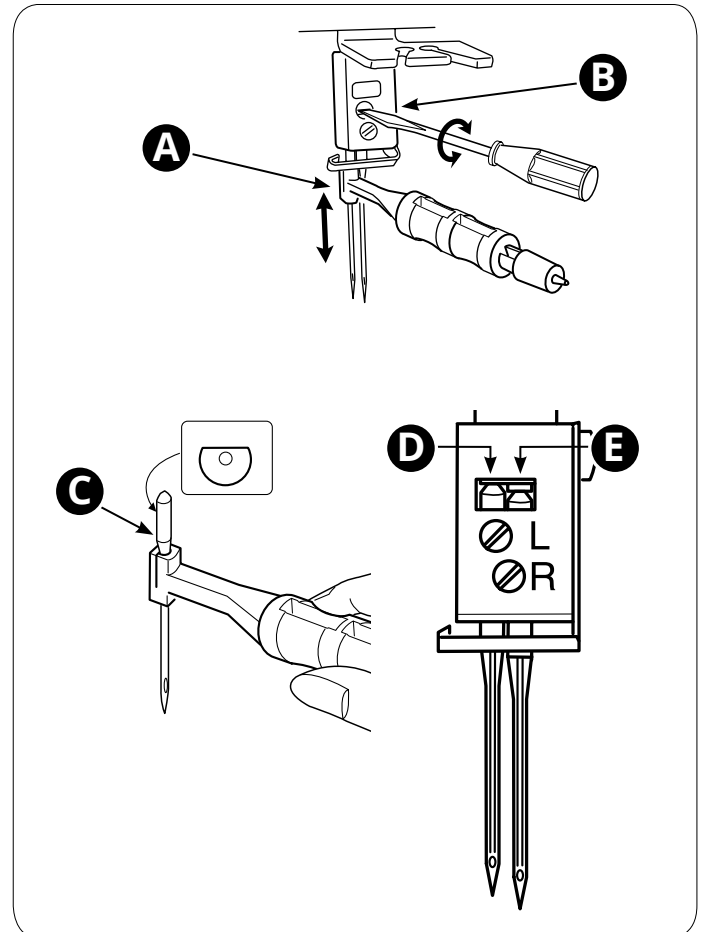
 **Zet de hoofdschakelaar uit en haal de stekker uit het stop-contact.**

- Draai het handwiel naar u toe totdat de naalden in de hoogste positie staan.
- Breng de op de machine bevestigde naald aan in het gat van de naaldhouder (A).
- Draai de naaldklemschroef (B) los met de kleine schroevendraaier, maar verwijder hem niet.
- Verwijder de geselecteerde naald.

*Let op: Als u slechts één naald gebruikt, draai de andere naaldklemschroef dan iets vaster. Zo voorkomt u dat de naaldklemschroef loskomt.*

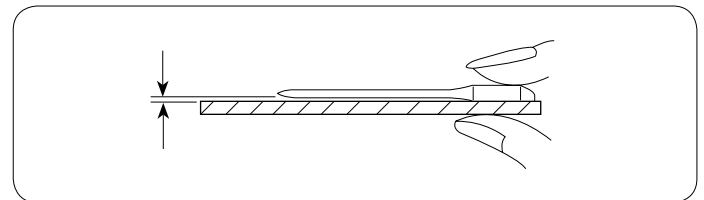
- Steek een nieuwe naald in de naaldklem met het platte gedeelte naar de achterkant (C).
- Breng de naald zo ver mogelijk aan in de naaldklem. De bovenkant van de linker naald moet de rand van de naaldstang (D) raken en de bovenkant van de rechter naald moet de onderkant van de naaldstang (E) raken.
- Draai de naaldklemschroef goed vast met de kleine schroevendraaier.
- Trek de naaldhouder omlaag om hem van de naald te verwijderen.

*Let op: Draai de schroef niet te strak aan omdat de naaldklem anders beschadigd raakt.*




## De naald controleren

Om er zeker van te zijn dat de naald niet verbogen is, legt u de platte kant van de naald op iets plats (naaldplaat, glas, enz.). De ruimte tussen de naald en de platte ondergrond moet overal gelijk zijn. Gebruik nooit een verbogen of botte naald.



## Bovenste mes

 Zet de hoofdschakelaar uit en haal de stekker uit het stop-contact.

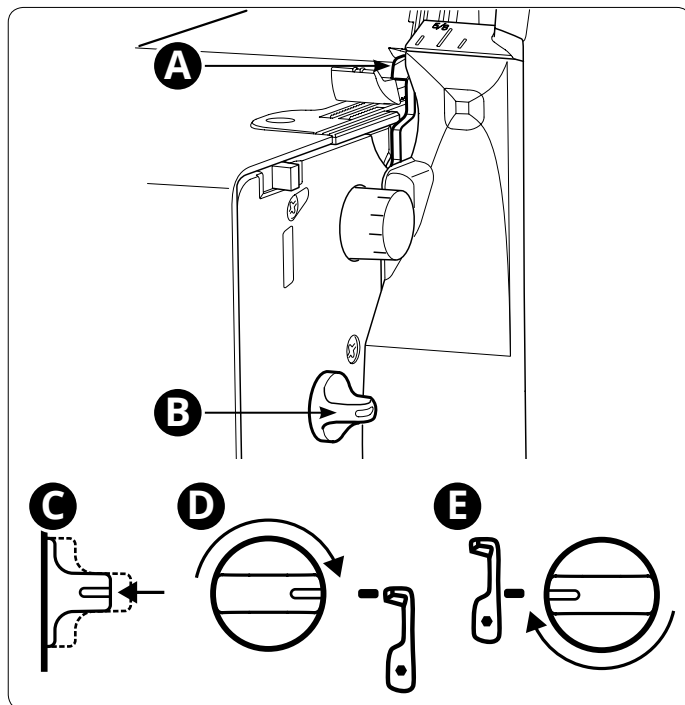
### Het bovenmes uitschakelen

Schakel het bovenste mes uit voor flatlocksteken, plooiën, enz.


- Draai het handwiel naar u toe totdat het bovenmes (A) in de hoogste positie staat.
- Open de voorklep van de overlockmachine.
- Duw de knop van het beweegbare mes (B) naar de afdekking (C) toe. Terwijl de knop is ingedrukt, draait u hem rechtsom totdat het mes in de vergrendelde positie (D) klikt.

### Het beweegbare bovenmes weer inschakelen

- Open de voorklep van de overlockmachine.
- Duw de knop van het beweegbare mes naar de afdekking (C) toe. Terwijl de knop is ingedrukt, draait u hem rechtsom totdat het mes weer wordt ingeschakeld (E).



## 2-draads overlockconverter

 Zet de hoofdschakelaar uit en haal de stekker uit het stop-contact.

### Inschakelen

2-draads overlocksteken worden genaaid met één bovendraad en de ondergrijperdraad. Voordat u gaat naaien moet de 2-draads overlockconverter aan de bovengrijper worden bevestigd.

- Open de voorklep van de overlockmachine.
- Breng de naald omhoog.
- Breng de pin van de naaldhouder aan in het kleine gaatje (A) van de 2-draads overlockconverter (B).

Draai de 2-draads overlockconverter linksom totdat de haak gelijk staat met de punt van de bovengrijper (C). (Zorg ervoor dat de naaldhouder het bovenste mes niet raakt).

Duw de 2-draads overlockconverter voorzichtig achteruit, zodat de haak (D) achter de ronding (E) van de bovengrijper en in het gat (F) komt.

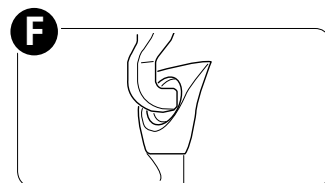
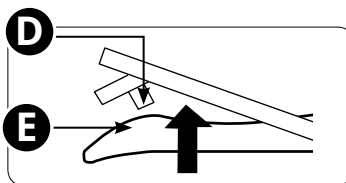
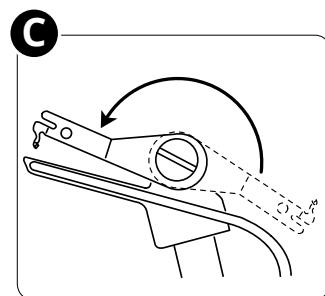
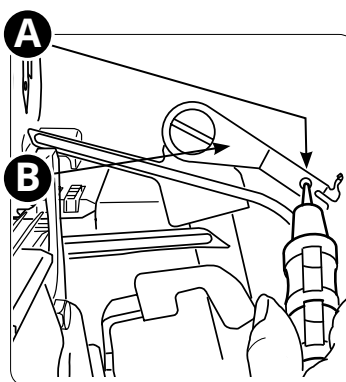
### Uitschakelen

Breng de pin van de naaldhouder aan in het kleine gaatje in de 2-draads overlockconverter (A).

Duw de 2-draads overlockconverter voorzichtig achteruit (B) en draai hem rechtsom totdat de haak over de ronding komt.

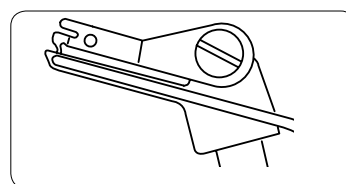
Draai aan de 2-draads overlockconverter totdat deze in de oorspronkelijke positie (C) klikt.

Verwijder de naaldhouder van de 2-draads overlockconverter.

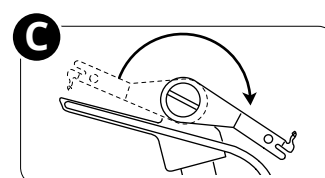
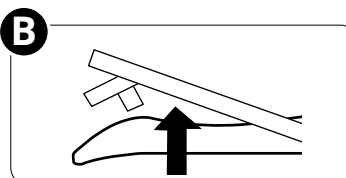
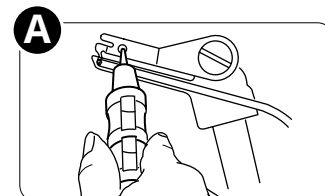


Bovenaanzicht van de bovengrijper

Achteraanzicht van de bovengrijper



2-draads overlockconverter ingeschakeld



# VOORBEREIDINGEN

## Algemene informatie over inrijgen

De grijpers en naalden hebben kleurcodering om de juiste inrijgroutes aan te geven. Begin altijd met het inrijgen van de grijpers en daarna de naalden van rechts naar links (volg de hieronder aangegeven volgorde).

1. Ondergrijper - Groen
2. Bovengrijper - Rood
3. Rechternaald - Blauw
4. Linkernaald - Geel

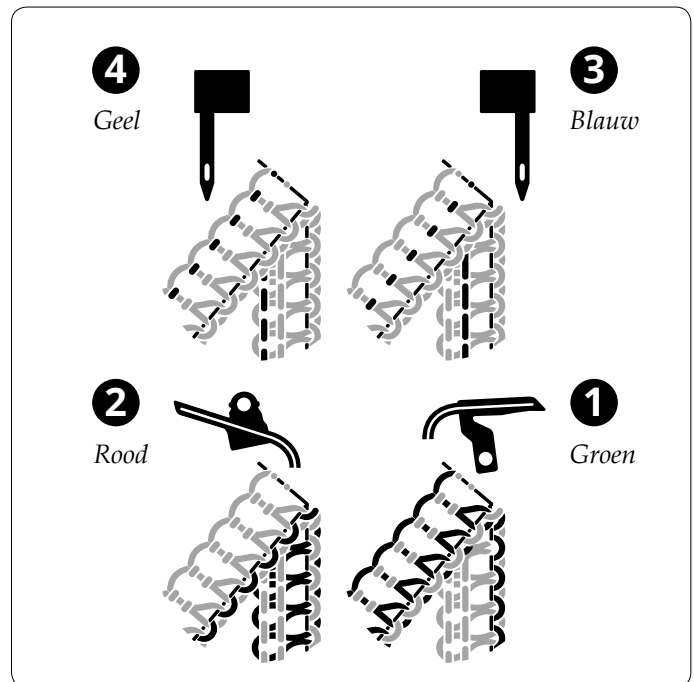
*Let op: Breng de naaivoet altijd omhoog voordat u de machine inrijgt.*

*Belangrijk:*

**Als de draden breken tijdens het naaien, rijg dan alle draadroutes opnieuw in, in de hieronder aangegeven volgorde.**

1. Verwijder de draad uit de naald(en)
2. Verwijder de draad uit de boven- en ondergrijper
3. Rijg de ondergrijper in
4. Rijg de bovengrijper in
5. Rijg de naald(en) in van rechts naar links

Zie de onderstaande tabel voor aanbevelingen over welke naalden en garen te gebruiken voor verschillende stofdikten.



*Zwart-witte versie van de sticker aan de binnenkant van de machineafdekking*

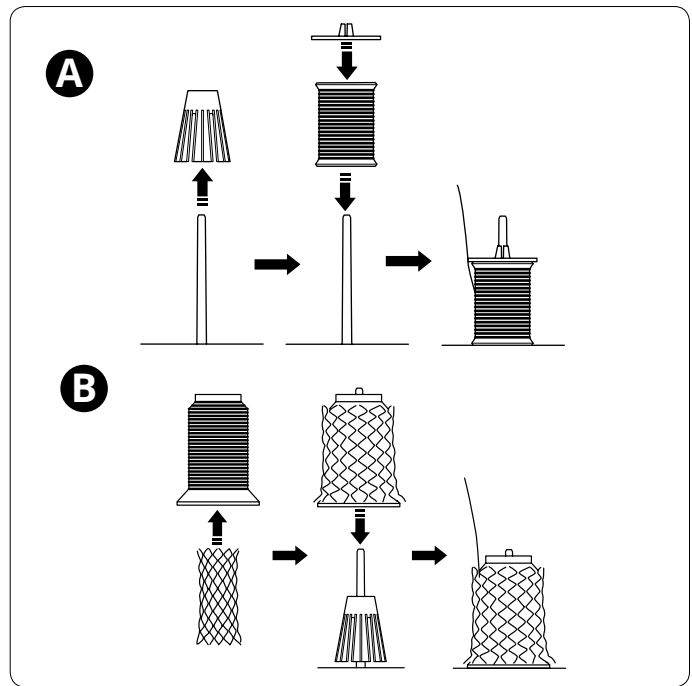
## Welke naald en garen te gebruiken bij verschillende stoffen

Dunne stof (voile, crêpe, georgette, enz.)	Normale stof (katoen, linnen, zware katoen, wol, satijn, enz.)	Dikke stof (denim, tweed, enz.)	Gebreide stof Gebreide stoffen
Naalden HAX1SP #11	Naalden HAX1SP #14	Naalden HAX1SP #14	Naalden HAX1SP #11-14
of	of	of	of
130/705 H-S, #11/75	130/705 H-S, #14/90	130/705 H-S, #14/90	130/705 H-S, #11/75-#14/90
Garen Garen dat geschikt is voor overlockmachines			

## De garenklosjes op de garenpenen plaatsen

Schuif de garenklosjes op de garenkloshouders op de garenpenen. Breng de garenkloshouder stevig aan in het klosje.

- A. Als u kleine garenklosjes gebruikt, verwijder dan de garenkloshouders. Plaats het klosje met de kant met de gleuf omhoog en leg de garenspijf erop.
- B. Als de draad omlaag van het klosje glijdt tijdens het inrijgen en/of naaien, breng dan een netje aan over het klosje om te voorkomen dat de draden vastlopen.



## Draad verwisselen

Dit is een eenvoudige manier om draden te verwisselen:

Knip de draad dicht bij het klosje af, achter de geleiders op de uitschuifbare garenstandaard.

Verwijder het garenklosje en plaats het nieuwe klosje op de garenpenen.

Knoop het begin van de nieuwe draad aan het einde van de oude draad. Knip de uiteinden van de draden af op ongeveer 2-3 cm en trek stevig aan beide draden om te controleren of de knoop goed vastzit.

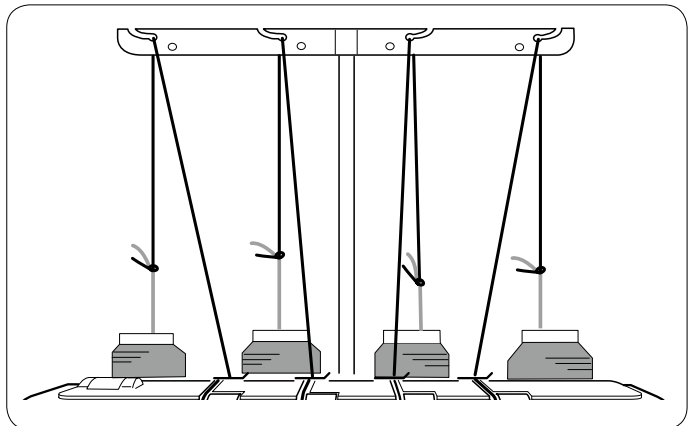
Breng de naaivoet omhoog.

Kijk eerst goed hoe de draadspanningsknoppen zijn ingesteld en draai de spanningsknoppen dan op "0".

Trek de draden één voor één door de machine totdat de knopen voor de naald zitten. Als de draden niet makkelijk door de machine lopen, kijk dan of ze niet in de war zitten op de draadgeleiders of op de grijpers onder de garenstandaard.

Knip de draad door achter de knoop en rijg de naald in.

Zet de spanningsknoppen weer in de vorige stand.




## Als de draad breekt tijdens het naaien

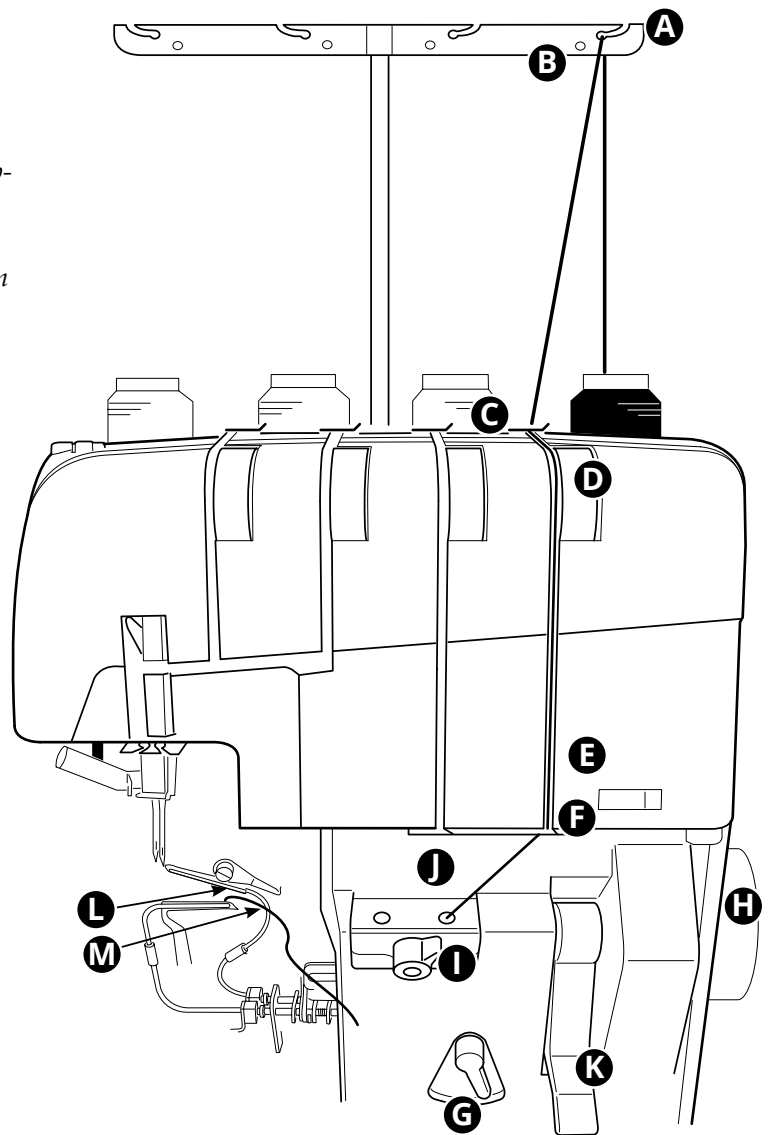
Als de boven- of ondergrijperdraad breekt tijdens het naaien, moet u beide draden opnieuw inrijgen. Knip de beide grijperdraden af boven de inrijgaten en verwijder de draad uit de gaten.

Rijg de grijpers opnieuw in volgens de instructies op pagina 14-17.

## De ondergrijper inrijgen

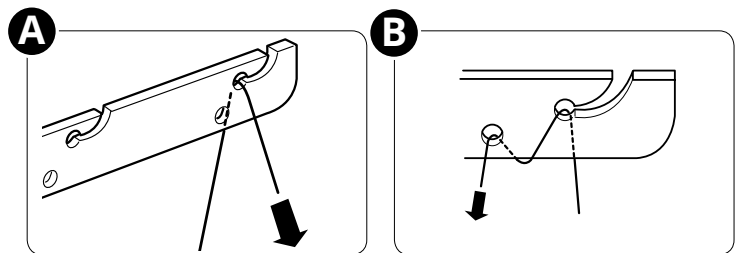
 *Zet de hoofdschakelaar uit en haal de stekker uit het stop-contact.*

*Let op: Breng de naaivoet omhoog om eenvoudiger in te kunnen rijgen.*

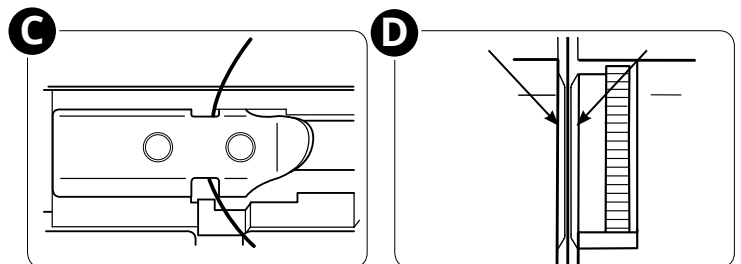


Schuif een klosje garen op de meest rechter garenpen. Trek de draad van de achterkant naar de voorkant door de rechter draadgeleider (A).

*Let op: Als de draad van de geleider af schuift tijdens het naaien, leid de draad dan door de beide draadgeleidergaten, zoals te zien is (B).*

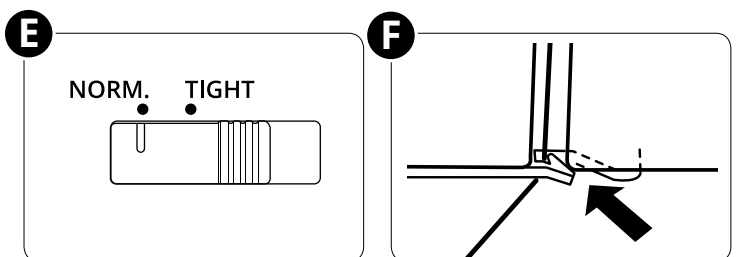


Schuif de draad onder de bovenste draadgeleider (C) zoals op de afbeelding te zien is.



Trek de draad langs de inrijggleuf. Breng met beide handen de draad aan tussen de spanningsschijven (D).

Zet de voorspannings-instellingschuij van de ondergrijper (E) op NORM.

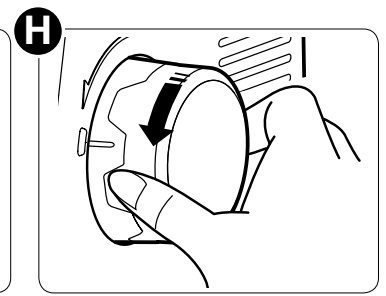
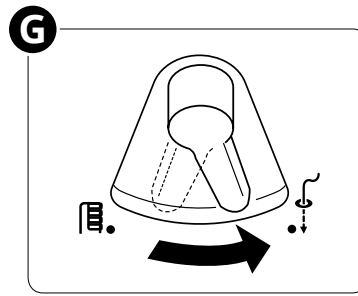


Trek de draad omlaag langs de gleuf en in de draadgeleider van de ondergrijper (F).

Trek ongeveer 30 cm draad naar buiten. Zorg ervoor dat de draad niet vast komt te zitten om de hendel of de afdekking.

Zet de schakelaar Inrijgen/Naaien in de stand "Inrijgen" (G) door de schakelaar naar rechts te draaien.

Draai het handwiel langzaam naar u toe totdat de markering op het wiel gelijk staat met de markering op de afdekking (H). Het handwiel klikt en is vergrendeld in de inrijgpositie.

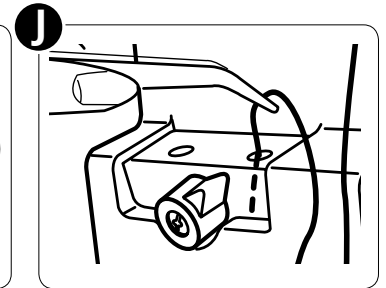
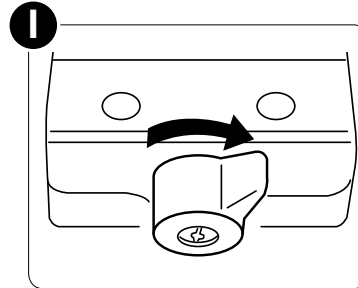


Draai de grijperselectiehendel naar rechts (I) om het inrijgen van de ondergrijper te activeren.

Breng het uiteinde van de draad met behulp van de pincet 2 cm of meer in het inrijggat van de ondergrijper (J).

Let op:

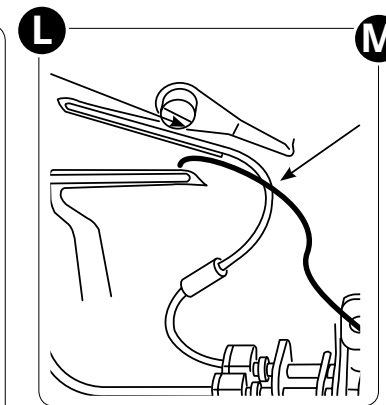
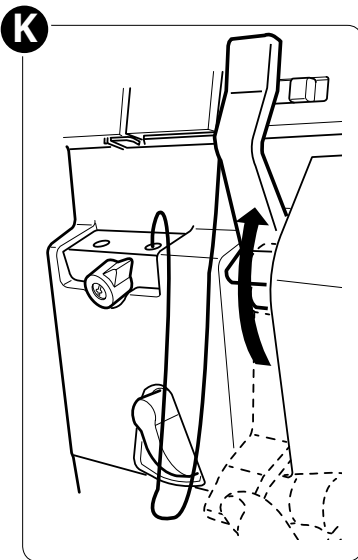
- Knip het draaduiteinde zo af dat het gemakkelijk in het inrijggat kan worden aangebracht.
- Raadpleeg pagina 18-19 voor het inrijgen van speciale garens, zoals wollen nylon enz.



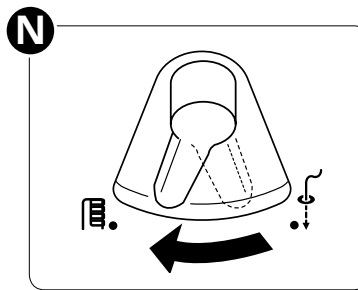
Breng de grijperinrijghendel (K) omhoog totdat deze vastklikt. Breng hem weer omlaag totdat hij op zijn plaats zit.

Controleer of de draad uit het gat van de punt van de ondergrijper (L) komt. De draad moet voor het inrijgbuisje van de bovengrijper (M) lopen. Als de draad achter het buisje naar buiten komt, gebruik dan de pincet om de draad voor het inrijgbuisje te plaatsen.

Als de draad niet uit het gat komt, volg dan de procedure opnieuw vanaf stap J/K.

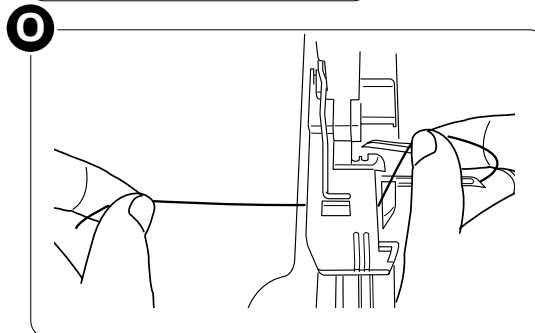


Zet de schakelaar Inrijgen/Naaien (G) op "Naaien" (N).




Trek 10 cm draad onder de teen van de naaivoet en terug tussen de naaivoet en het bovenste mes (O).

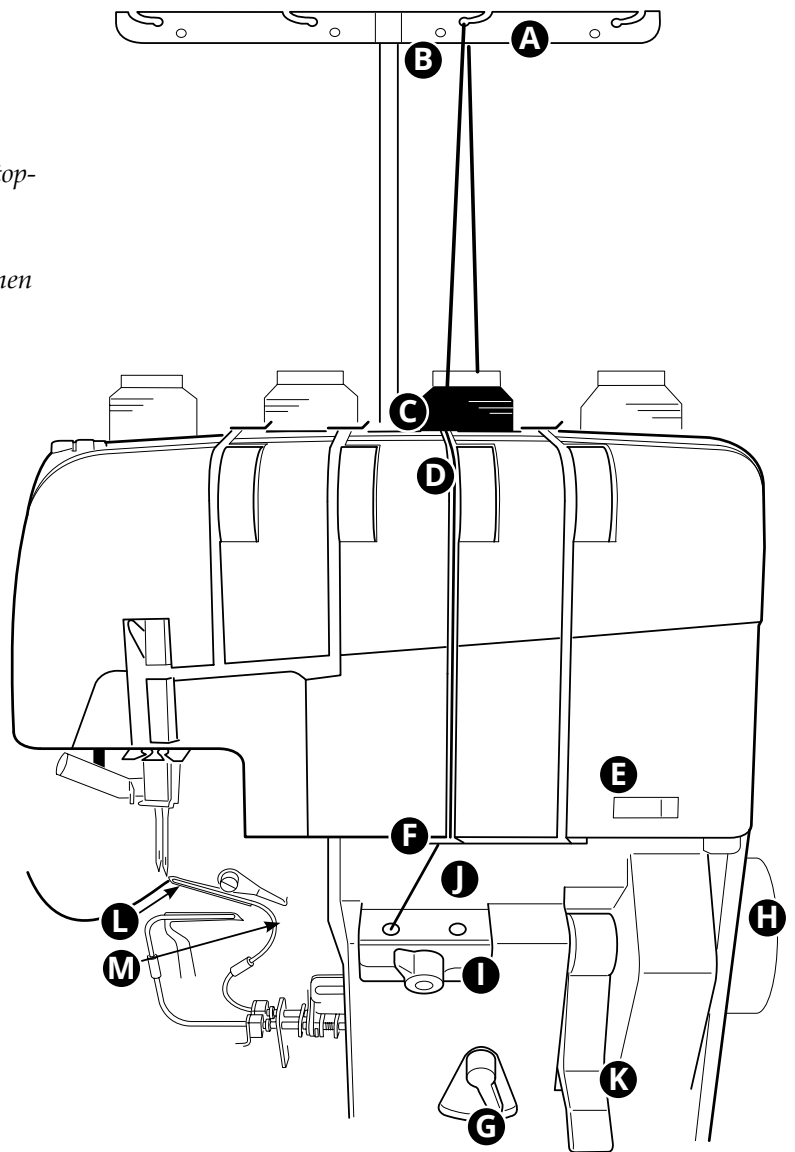
Sluit de voorklep en breng de persvoetlichter omlaag.



## De bovengrijper inrijgen

 *Zet de hoofdschakelaar uit en haal de stekker uit het stop-contact.*

*Let op: Breng de naaivoet omhoog om eenvoudiger in te kunnen rijgen.*



Schuif een klosje garen op de tweede garenpen van rechts. Trek de draad van de achterkant naar de voorkant door de tweede draadgeleider van rechts (A).

*Let op: Als de draad van de geleider af schuift tijdens het naaien, leid de draad dan door de beide draadgeleidergaten, zoals te zien is (B).*

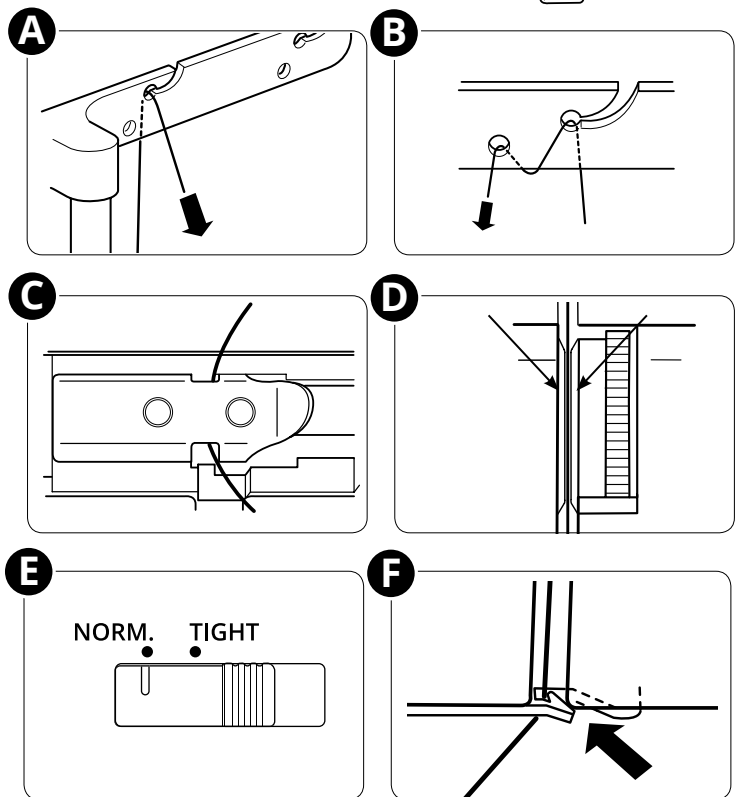
Schuif de draad onder de bovenste draadgeleider (C) zoals op de afbeelding te zien is.

Trek de draad langs de inrijggleuf. Breng met beide handen de draad aan tussen de schijven (D).

Zet de voorspannings-instellingschuif van de ondergrijper (E) op NORM.

Trek de draad omlaag langs de gleuf en in de draadgeleider van de bovengrijper (F).

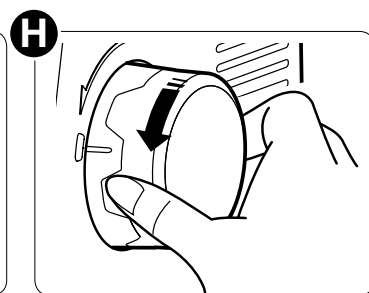
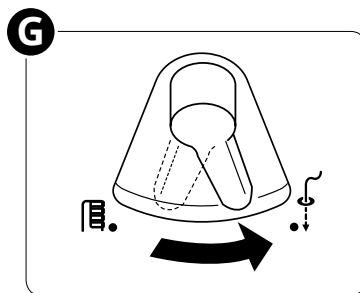
Trek ongeveer 30 cm draad naar buiten. Zorg ervoor dat de draad niet vast komt te zitten om de hendel of de afdekking.





Zet de schakelaar Inrijgen/Naaien in de stand "Inrijgen" (G) door de schakelaar naar rechts te draaien.

Draai het handwiel langzaam naar u toe totdat de markering op het wiel gelijk staat met de markering op de afdekking (H). Het handwiel klikt en is vergrendeld in de inrijpositie.



Draai de grijperselectiehandel naar links (I) om het inrijgen van de bovengrijper te activeren.

Breng het uiteinde van de draad met behulp van de pincet 2 cm of meer in het inrijgat van de bovengrijper (J).

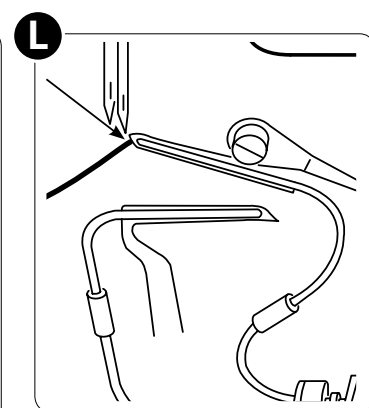
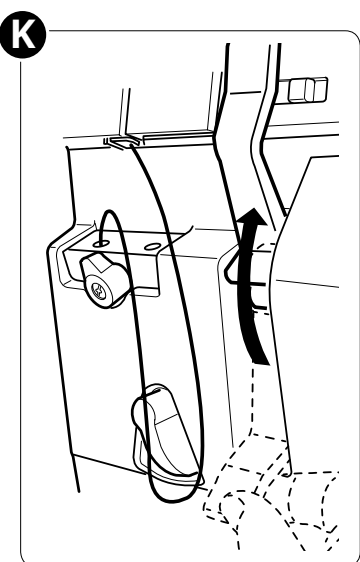
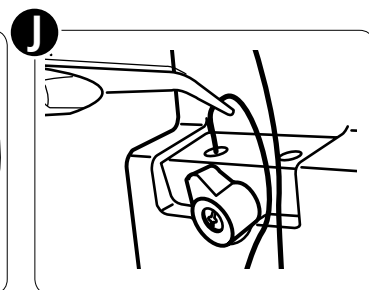
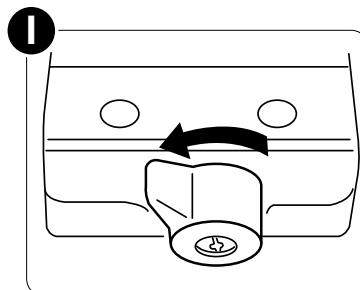
Let op:

- Knip het draaduiteinde zo af dat het gemakkelijk in het inrijgat kan worden aangebracht.
- Raadpleeg pagina 18-19 voor het inrijgen van speciale garens, zoals wollen nylon enz.

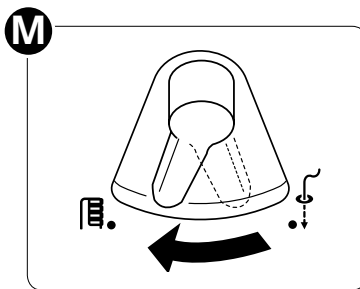
Breng de grijperinrijghendel (K) omhoog totdat deze vastklikt. Breng hem weer omlaag totdat hij op zijn plaats zit.

Controleer of de draad uit het gat van de punt van de bovengrijper (L) komt.

Als de draad niet uit het gat komt, volg dan de procedure opnieuw vanaf stap J/K.

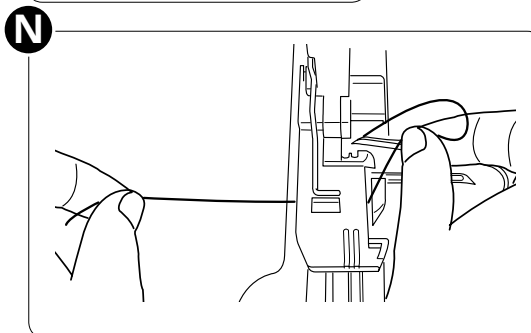


Zet de schakelaar Inrijgen/Naaien (G) op "Naaien" (M).




Trek 10 cm draad onder de teen van de naaivoet en terug tussen de naaivoet en het bovenste mes (N).

Sluit de voorklep en breng de persvoetlichter omlaag.



## Grijpers inrijgen met de grijperinrijdraad of standaardgaren

 Zet de hoofdschakelaar uit en haal de stekker uit het stopcontact.

Let op: Breng de naaivoet omhoog om eenvoudiger in te kunnen rijgen.

Let op: Breng de grijperdraadhendel niet omhoog of omlaag tijdens het inrijgen.

Als u met speciale garens naait (zoals wollen nylon), kan het makkelijker zijn om de grijpers in te rijgen op één van de onderstaande manieren:

- Gebruik de grijperinrijdraad
- Knoop het speciale garen vast aan standaard overlackgaren en trek het door de grijpers.

### De grijperinrijdraad gebruiken

Zet de schakelaar Inrijgen/Naaien in de stand "Inrijgen" (A) door de schakelaar naar rechts te draaien.

Draai het handwiel langzaam naar u toe totdat de markering op het wiel gelijk staat met de markering op de afdekking (B). Het handwiel klikt en is vergrendeld in de inrijgpositie.

Rijg de boven-/ondergrijperdraden in tot aan de voorkant van het grijperinrijggat.

Neem de grijperinrijdraad en duw het rechte uiteinde (niet het uiteinde met de lus) door het grijperinrijggat totdat het uit het gat in de punt van de grijper komt (C).

Trek ongeveer 5 cm draad door de lus van de grijperinrijdraad (d).

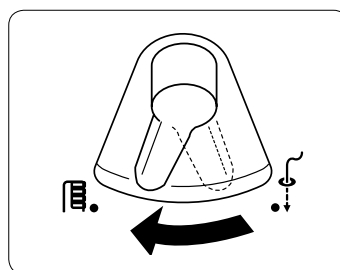
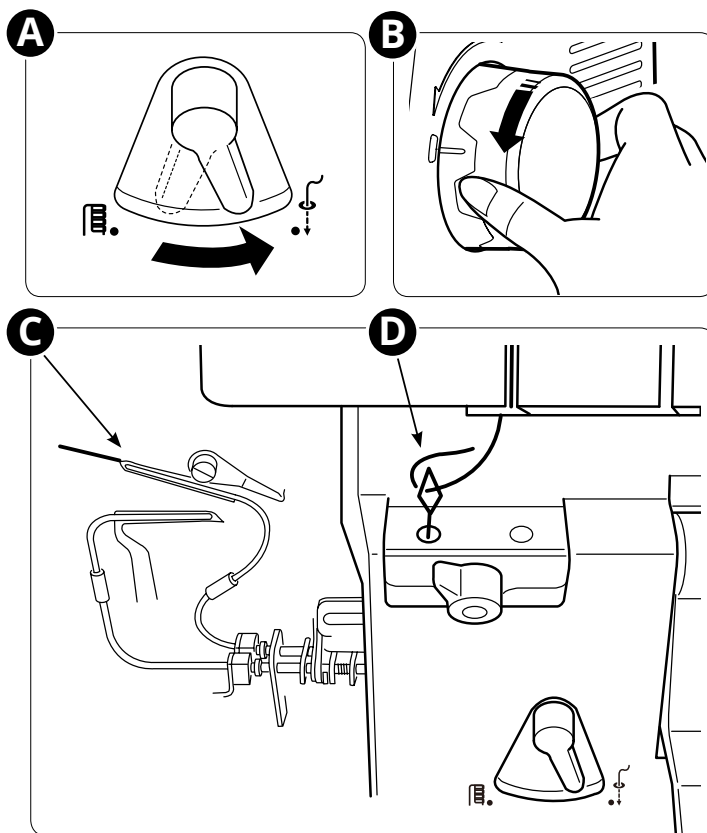
Trek voorzichtig aan het uiteinde van de grijperinrijdraad totdat de draad uit het gat in de punt van de grijper komt.

Haal de draad uit de grijperinrijdraad.

Zet de schakelaar Inrijgen/Naaien op "Naaien".

Trek 10 cm draad onder de naaivoet en terug tussen de naaivoet en het bovenste mes.

Sluit de voorklep en breng de persvoetlichter omlaag.



## Standaardgaren gebruiken

Zet de schakelaar Inrijgen/Naaien in de stand "Inrijgen" (A) door de schakelaar naar rechts te draaien.

Draai het handwiel langzaam naar u toe totdat de markering op het wiel gelijk staat met de markering op de afdekking (B). Het handwiel klikt en is vergrendeld in de inrijgpositie.

Rijg de boven-/ondergrijperdraden in tot aan de voorkant van het grijperinrijgkat.

Bereid 30 cm van een standaardgaren voor en knoop dit 5 cm vanaf het uiteinde van de grijperdraad vast zoals afgebeeld (C).

*Let op: Maak de knoop bij het vastbinden van het standaardgaren aan de grijperdraad zo klein mogelijk en knip al het overtollige standaardgaren af.*

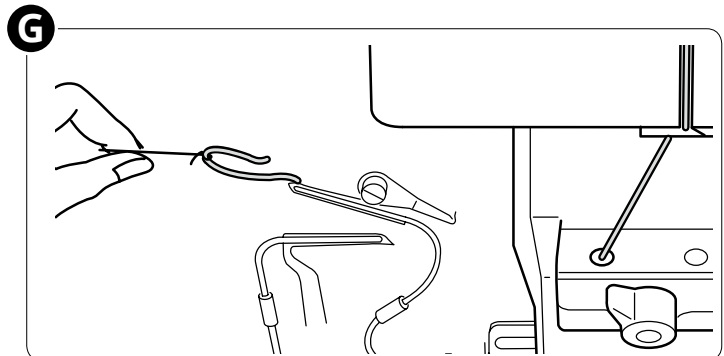
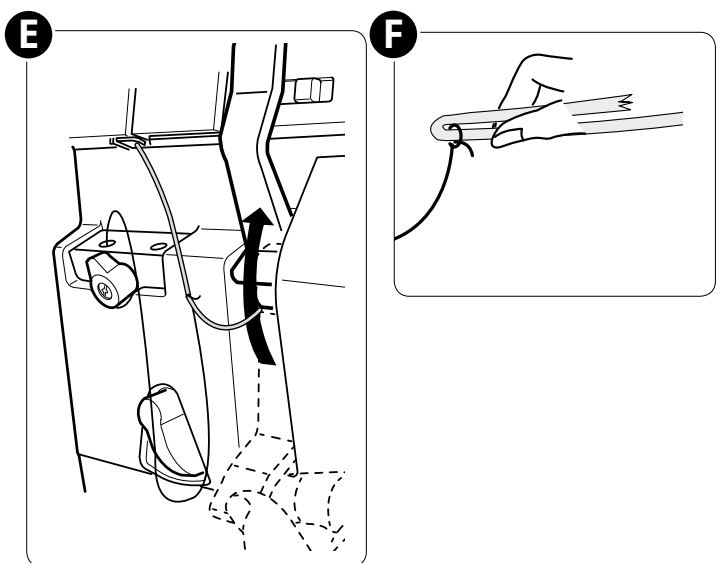
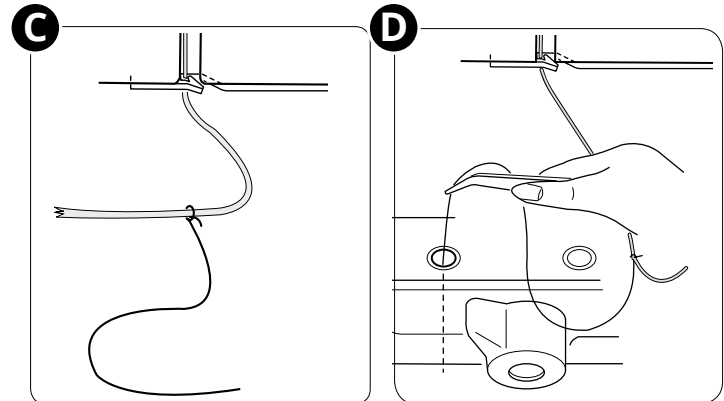
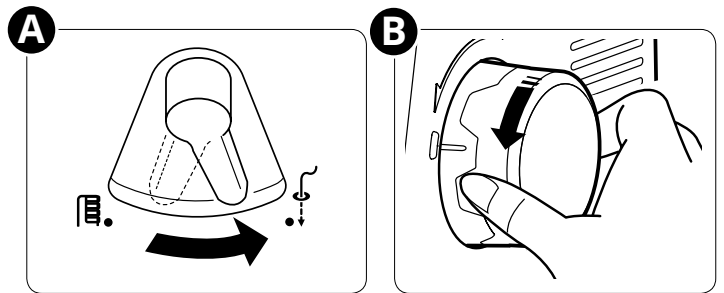
Breng het uiteinde van de draad met behulp van de pincet 2 cm of meer in het inrijgkat van de ondergrijper (D).

*Let op: Knip het draaduiteinde zo af dat het gemakkelijk in het inrijgkat kan worden aangebracht.*

Breng de grijperinrijghendel (E) omhoog totdat deze vastklikt. Breng hem weer omlaag totdat hij op zijn plaats zit.

Controleer of de draad uit het gat in de punt van de grijper komt. Trek voorzichtig aan het standaardgaren totdat de knoop op het punt staat om het gat van de grijperinrijger binnen te gaan.

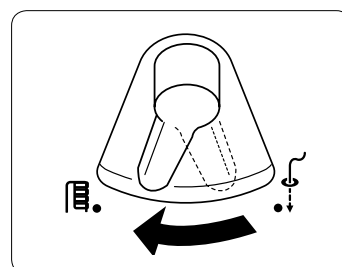
Vouw dan het losse uiteinde van het speciale garen zoals afgebeeld (F). Blijf aan het standaardgaren trekken totdat het speciale garen door het inrijgkanaal is getrokken en door het gat in de punt van de grijper is geregen (G).




Zet de schakelaar Inrijgen/Naaien op "Naaien".

Trek 10 cm draad onder de teen van de naaivoet en terug tussen de naaivoet en het bovenste mes.

Sluit de voorklep en breng de persvoetlichter omlaag.



## De rechternaald inrijgen

 Zet de hoofdschakelaar uit en haal de stekker uit het stop-contact.

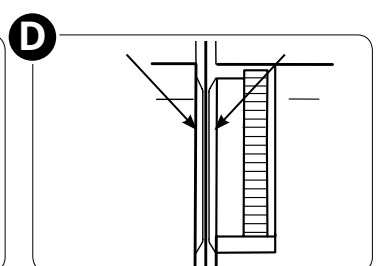
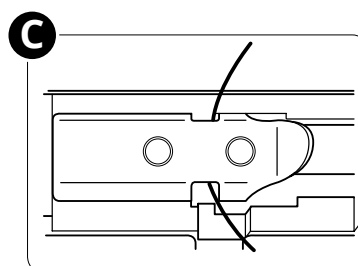
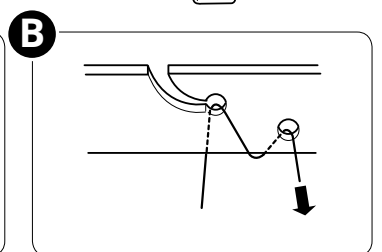
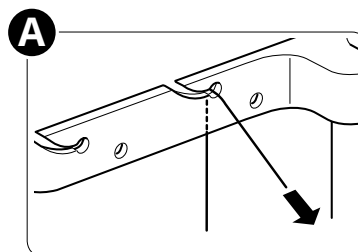
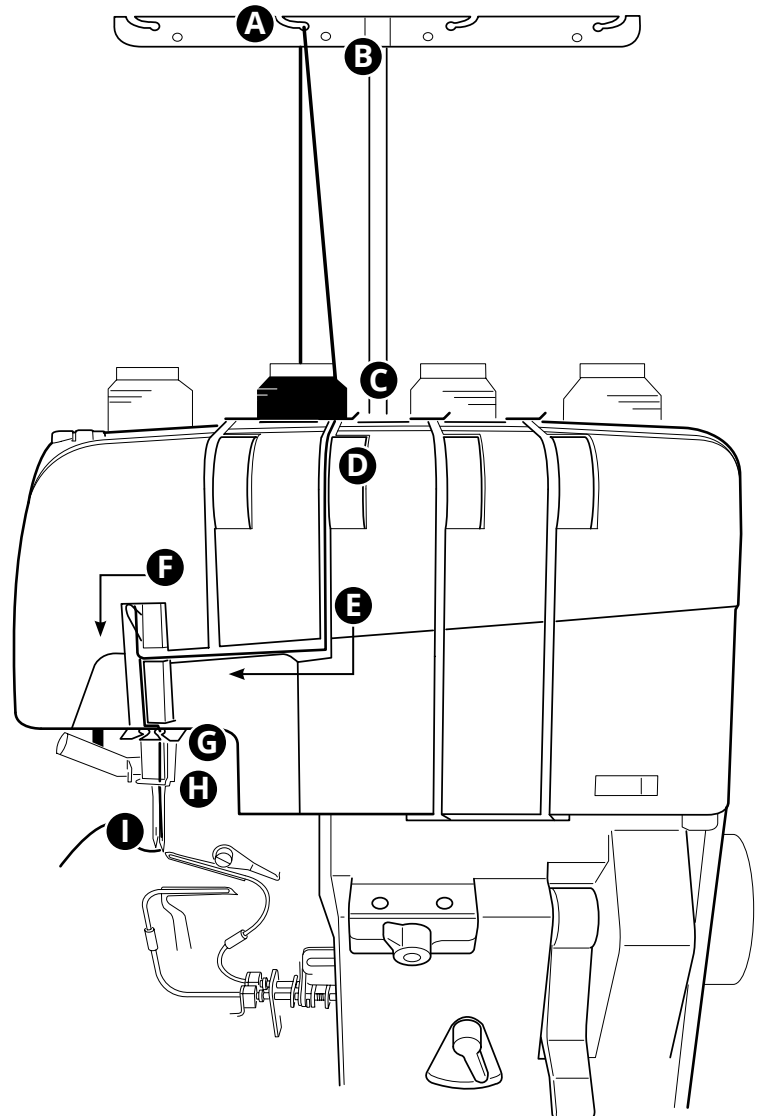
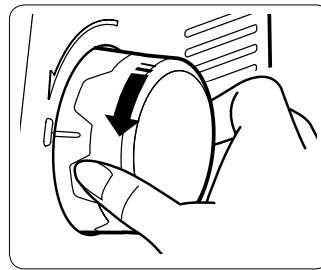
*Let op: Breng de naaivoet omhoog om eenvoudiger in te kunnen rijden. Breng de naalden omhoog door het handwiel langzaam naar u toe te draaien totdat de markering op het wiel gelijk staat met de markering op de afdekking.*

Schuif een klosje garen op de tweede garenpen van links. Trek de draad van de achterkant naar de voorkant door de tweede draadgeleider van links (A).

*Let op: Als de draad van de geleider af schuift tijdens het naaien, leid de draad dan door de beide draadgeleidergaten, zoals te zien is (B).*

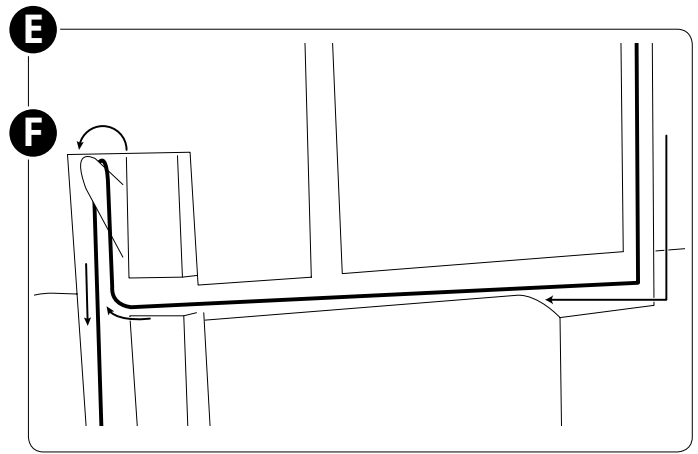
Schuif de draad onder de bovenste draadgeleider (C) zoals op de afbeelding te zien is.

Trek de draad langs de inrijggleuf. Breng met beide handen de draad aan tussen de spanningschijven (D).



Trek de draad omlaag langs de gleuf en breng de draad naar links door de inrijroute (E).

Breng de draad van rechts naar links rondom de draadhefboom (F).

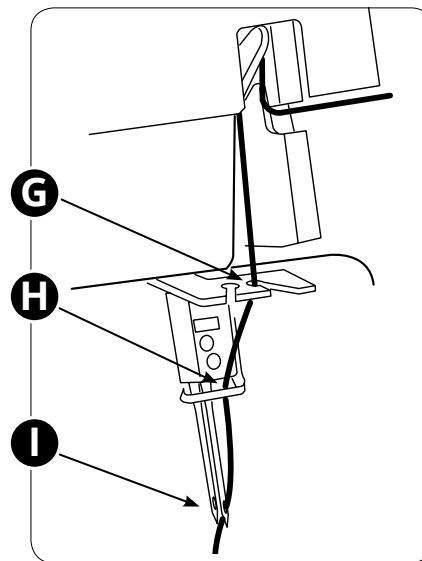


Breng de draad door de rechtergleuf van de bovendraadgeleider (G).

Breng de draad van links naar rechts door de draadgeleider van de naaldstang (H).

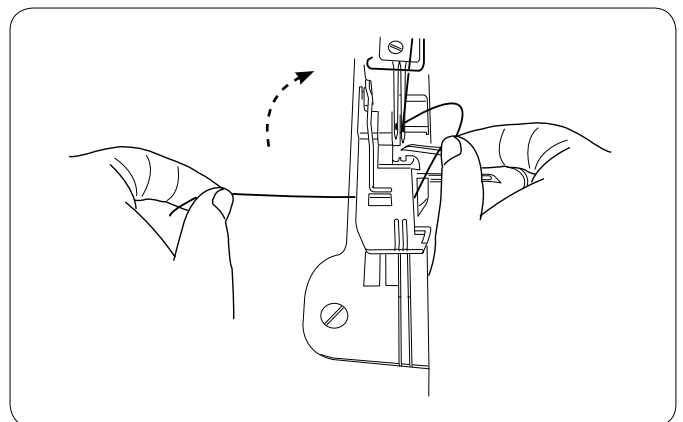
Rijg de draad van voor naar achter in de rechternaald (I).

*Let op: Zie pagina 24 over het gebruik van de naaldinsteker.*



Trek ongeveer 10 cm draad vanaf de naald en schuif deze onder de naaivoet, zodat hij tussen de naaivoet en het bovenste mes door loopt.

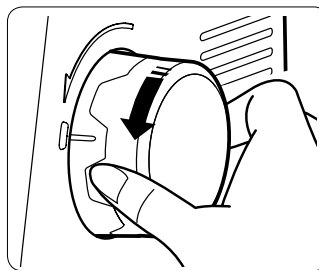
Sluit de voorklep en breng de persvoetlichter omlaag.



## De linkernaald inrijgen

 Zet de hoofdschakelaar uit en haal de stekker uit het stop-contact.

*Let op: Breng de naaivoet omhoog om eenvoudiger in te kunnen rijden. Breng de naalden omhoog door het handwiel langzaam naar u toe te draaien totdat de markering op het wiel gelijk staat met de markering op de afdekking.*

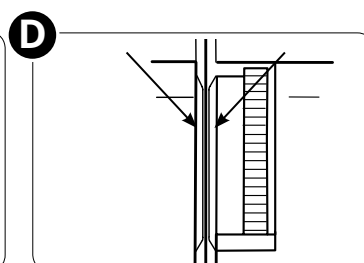
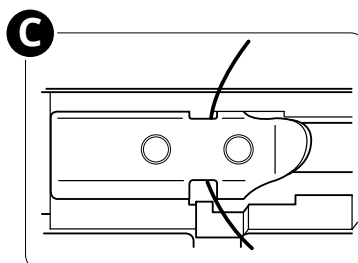
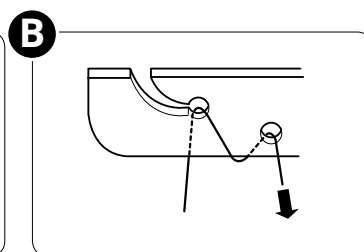
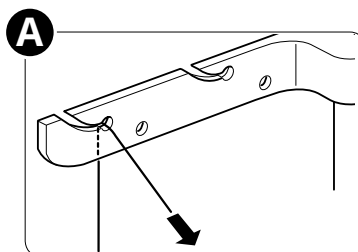
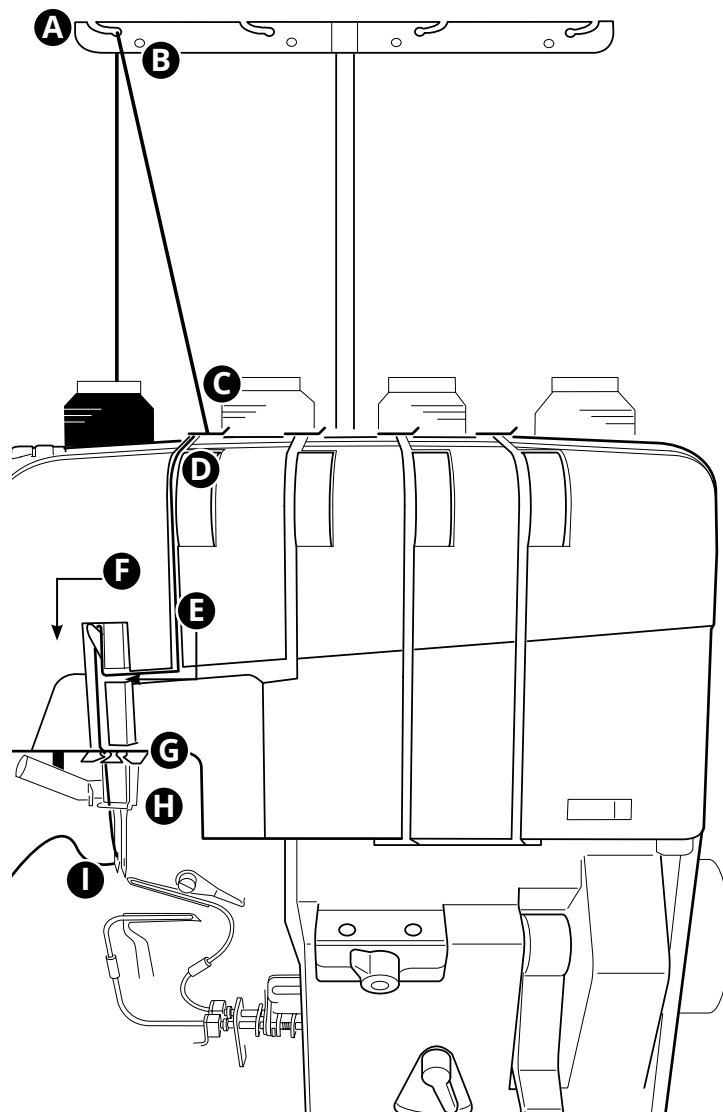


Schuif een klosje garen op de linker garenpen. Trek de draad van de achterkant naar de voorkant door de linker draadgeleider (A).

*Let op: Als de draad van de geleider af schuift tijdens het naaien, leid de draad dan door de beide draadgeleider-gaten, zoals te zien is (B).*

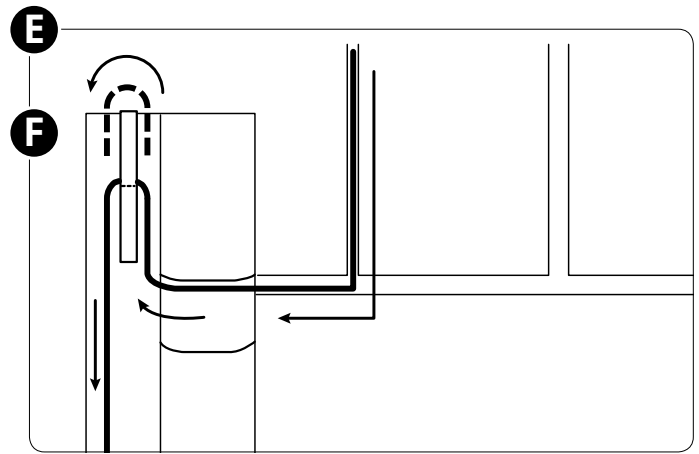
Schuif de draad onder de bovenste draadgeleider (C) zoals op de afbeelding te zien is.

Trek de draad langs de inrijggleuf. Breng met beide handen de draad aan tussen de spannings-schijven (D).



Trek de draad omlaag langs de gleuf en breng de draad naar links door de inrijgrouete (E).

Breng de draad van rechts naar links rondom de draadhefboom (F).

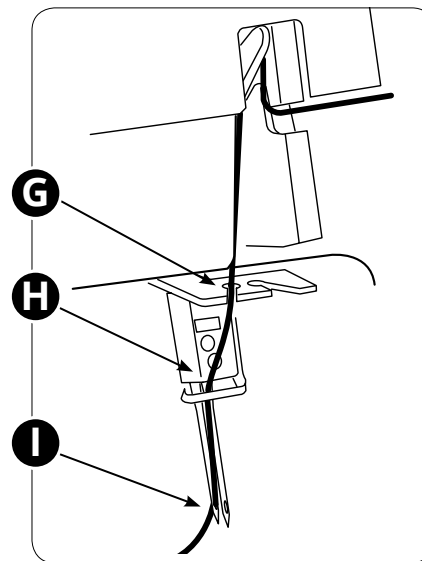


Breng de draad door de linkergleuf van de bovendraadgeleider (G).

Breng de draad van links naar rechts door de draadgeleider van de naaldstang (H).

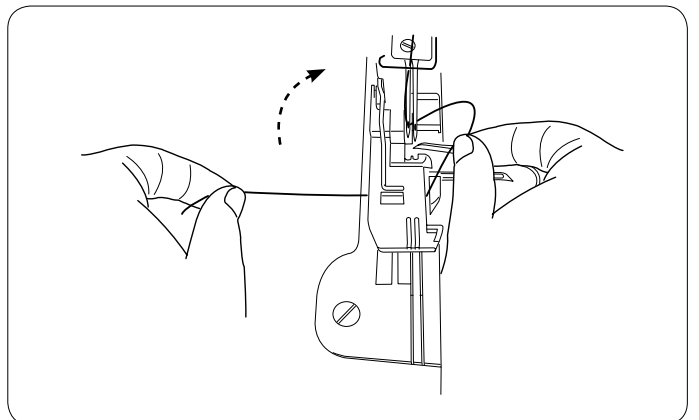
Rijg de draad van voor naar achter in de linkernaald (I).

*Let op: Zie pagina 24 over het gebruik van de naaldinsteker.*




Trek ongeveer 10 cm draad vanaf de naald en schuif deze onder de naaivoet, zodat hij tussen de naaivoet en het bovenste mes door loopt.

Sluit de voorklep en breng de persvoetlichter omlaag.

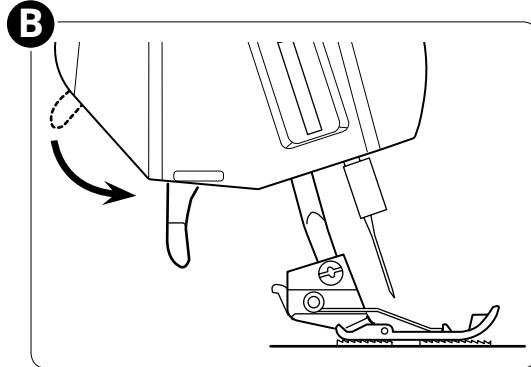
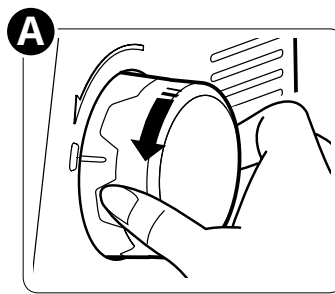


## De draadinsteker gebruiken

 *Zet de hoofdschakelaar uit en haal de stekker uit het stop-contact.*

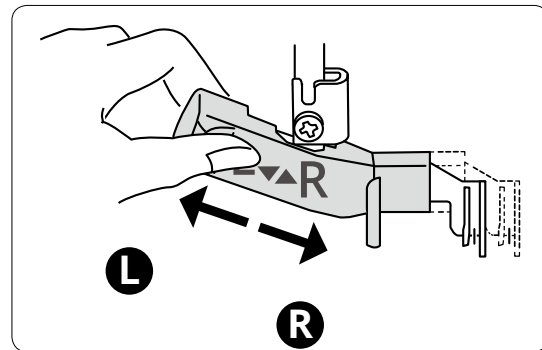
Breng de naalden omhoog door het handwiel langzaam naar u toe te draaien totdat de markering op het wiel gelijk staat met de markering op de afdekking (A).

Breng de persvoetlichter omlaag (B).



Zet de draadinsteker-schakelaar op "R" bij het inrijgen van de rechternaald.

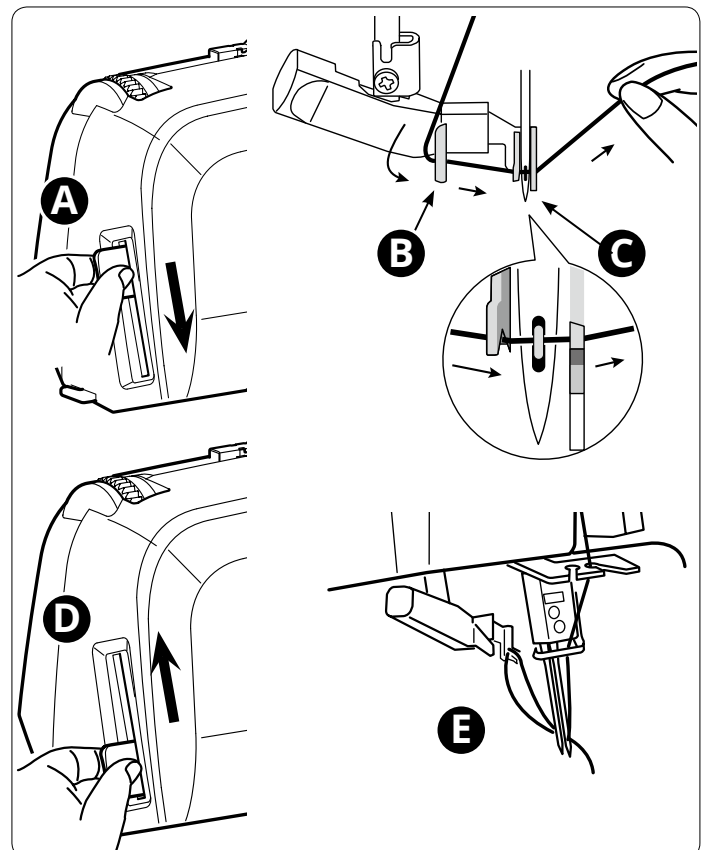
Zet de draadinsteker-schakelaar op "L" bij het inrijgen van de linkernaald.



Trek de hendel van de draadinsteker (A) zo ver mogelijk omlaag.

Trek de draad van links langs de geleider (B) op de draadinsteker-schakelaar en onder de haak (C).

Zorg ervoor dat de draad of uw vinger de bovengrijper of het bovenste mes niet raakt.



Breng de hendel van de draadinsteker (D) langzaam omhoog, zodat een lus van het garen door de naald wordt getrokken (E).

Trek de draadlus er achter de naald uit.



## Differentieel transport afstellen

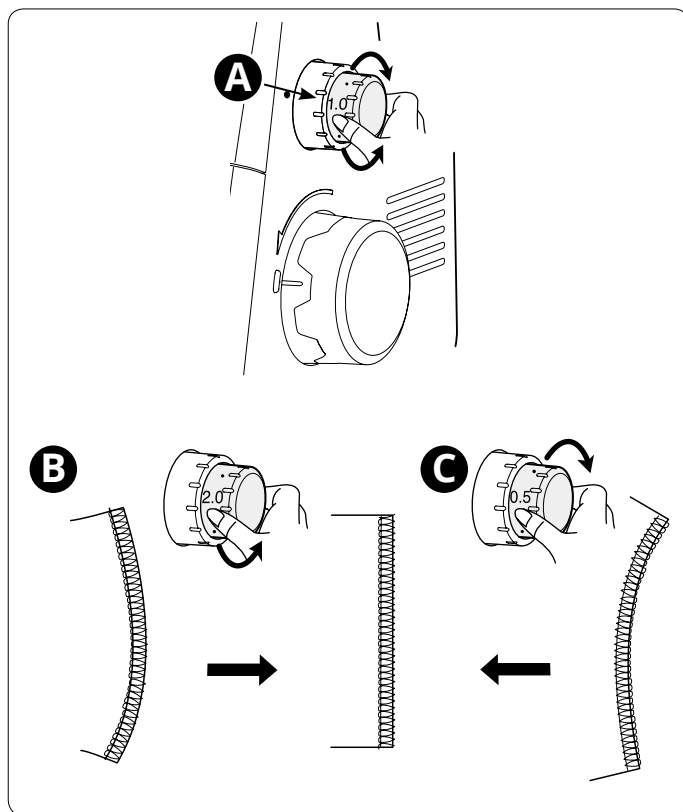
Het differentieeltransportsysteem bestaat uit twee reeksen tandjes achter elkaar. De reeksen transporttanden werken onafhankelijk van elkaar en geven perfecte resultaten bij het naaien op speciale stoffen. Wanneer de hoeveelheid transport van de voorste transporttanden wordt veranderd ten opzichte van het transport van de achterste transporttanden, wordt de stof "uitgerekt" of "gerimpeld".

Gebruik het differentieeltransport om te voorkomen dat gebreide stoffen rekken en dat dunne stoffen gaan rimpelen.

Zet voor overlappen op normale stof de afstelknop van het differentieeltransport (A) op 1.0. De knop van het differentieeltransport klikt wanneer u hem op 1.0 zet.

Als de genaaide stof uitrekt (B), draait u de knop linksom (naar 2.0 toe).

Als de genaaide stof rimpelt (C), draait u de knop rechtsom (naar 5.0 toe).



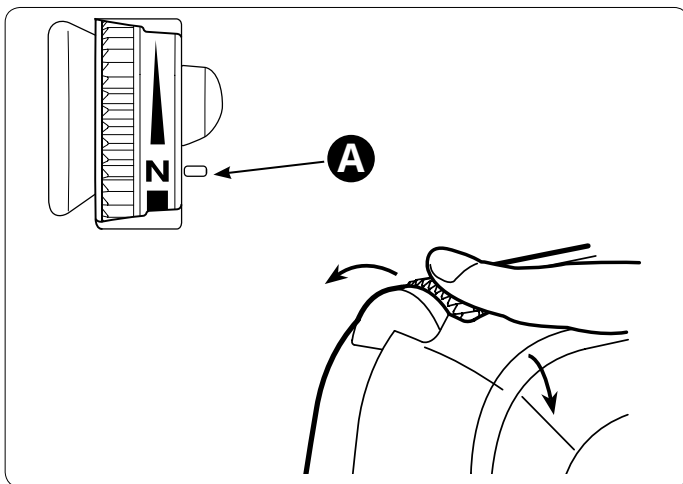
## De naaivoetdruk aanpassen

De naaivoetdruk moet voor naaien in normale omstandigheden op "N" worden gezet (A). In sommige gevallen kunnen aanpassingen nodig zijn. Verhoog of verlaag de druk totdat u tevreden bent met het resultaat. Maak altijd eerst een proeflapje van uw stof voordat u op uw kledingstuk gaat naaien.


Verlaag de druk door de afstelknop naar u toe te draaien.

Verhoog de druk door de afstelknop van u af te draaien.

Terug naar de standaardinstelling: Draai aan de afstelknop totdat de markering op "N" staat.



## Snijbreedte aanpassen

 Zet de hoofdschakelaar uit en haal de stekker uit het stopcontact.

Als de snijbreedte te smal of te breed is voor de ingestelde naad, kunt u deze aanpassen door het vaste mes te verplaatsen.

Draai aan de afstelknop voor de snijbreedte om het vaste mes naar rechts of naar links te verplaatsen.

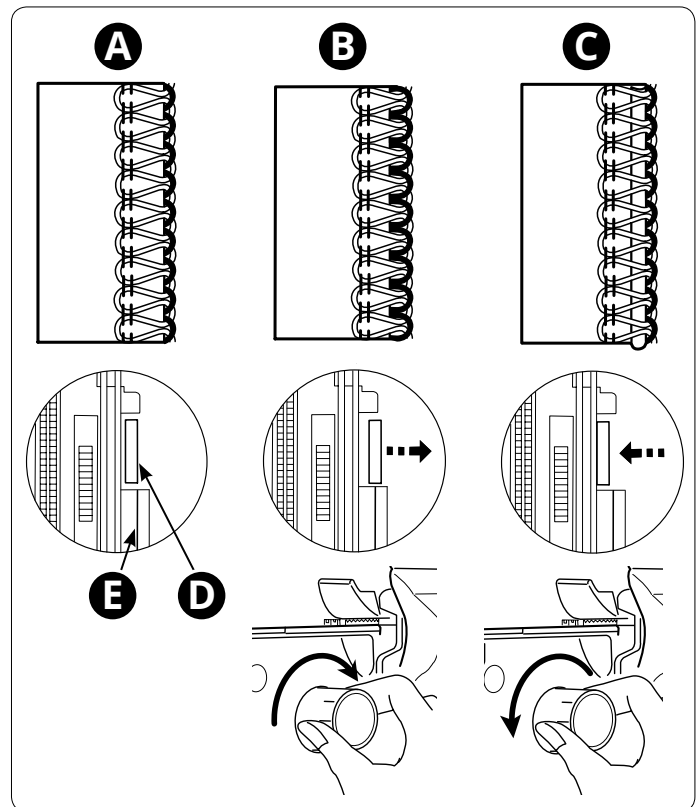
Perfekte snijbreedte (A) - De rand van de stof moet gelijk lopen met de naad.

Te smalle snijbreedte (B) - er is ruimte tussen de rand van de stof en de naad. Vergroot de snijbreedte door de snijbreedte-afstelknop van u af te draaien.

Te brede snijbreedte (C) - de stof wordt in de naad gerold of gevouwen. Verklein de snijbreedte door de snijbreedte-afstelknop naar u toe te draaien.

Naai en controleer de snijbreedte.

De standaardpositie van het vaste mes is wanneer de rechter rand van het mes (D) gelijk loopt met de geleiderlijn op de steekplaat (E).



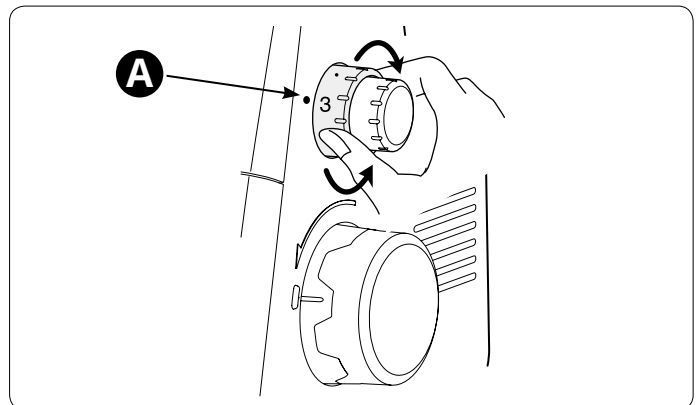
## Steeklengte aanpassen

De steeklengteknoop (A) moet in de meeste naaiomstandigheden op 3 (ongeveer 3 mm) staan. De knop klikt wanneer u hem op 3 zet. De steeklengte kan tijdens het naaien worden aangepast. De steeklengte kan worden aangepast van 1 tot 5 mm.

Pas de steeklengte aan op 4 mm wanneer u dikke stoffen naait.

Pas de steeklengte aan op 2.5 mm wanneer u dunne stoffen naait.

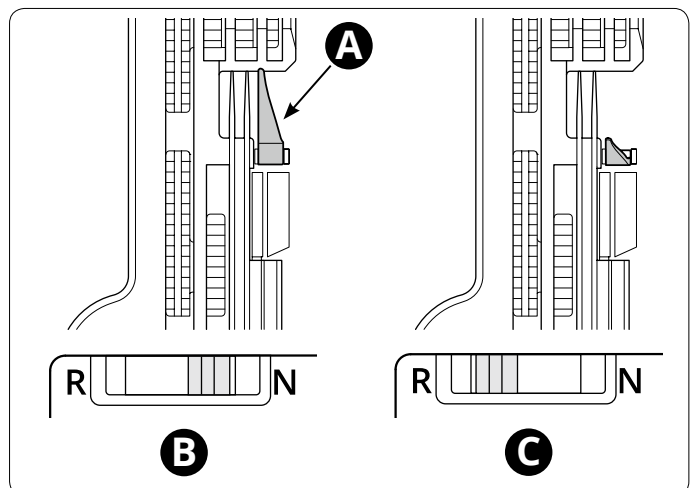
Zet de steeklengte op "R" voor een smalle rolzoom (ongeveer 1.5 mm).



## Hendel instelhaakje instellen

Het instelhaakje (A) wordt gebruikt om de stofrand te stabiliseren tijdens het vormen van de steken. De hendel van het instelhaakje moet op "N" worden gezet voor al het standaard-overlockwerk (B). Voor het naaien van rolzomen moet u het haakje intrekken door de hendel op "R" te zetten (C).

Duw de hendel zo ver mogelijk in iedere richting als u het instelhaakje verplaatst.



## Draadspanningsinstellingen

Stel de draadspanning af op het type stof en het garen dat u gebruikt. Hoe hoger het cijfer op de draadspanningschijven, hoe strakker de draadspanning. In de stekentabel op pagina 28-31 vindt u voor alle steken aanbevelingen voor de draadspanning.

### Juiste draadspanning

De onder- en bovengrijperdraad moeten goed uitgebalanceerd zijn met dezelfde spanning (de grijperdraden moeten elkaar kruisen op de rand van de stof). De bovendraden mogen niet te los of te strak zijn, maar moeten gelijkmatig gespannen zijn.

### De bovengrijperdraad is te los (A)

De bovengrijperdraad is niet gebalanceerd als deze naar de verkeerde kant van de stof wordt getrokken. Verhoog de draadspanning van de bovengrijper of verlaag de draadspanning van de ondergrijper.

### De bovengrijperdraad is te strak (B)

De bovengrijperdraad is uit balans als deze op de goede kant van de stof trekt. Verlaag de draadspanning van de bovengrijper of verhoog de draadspanning van de ondergrijper.

### De ondergrijperdraad is te los (C)

De ondergrijperdraad is niet gebalanceerd als deze naar de goede kant van de stof wordt getrokken. Verhoog de draadspanning van de ondergrijper of verlaag de draadspanning van de bovengrijper.

### De ondergrijperdraad is te strak (D)

De ondergrijperdraad is niet gebalanceerd als deze trekt op de verkeerde kant van de stof. Verlaag de draadspanning van de ondergrijper of verhoog de draadspanning van de bovengrijper.

### De linkerbovendraad is te los (E)

Als de linkerbovendraad te los is, verhoog dan de draadspanning van de linkernaald of verlaag de spanning van de beide grijperdraden.

### De linkerbovendraad is te strak (F)

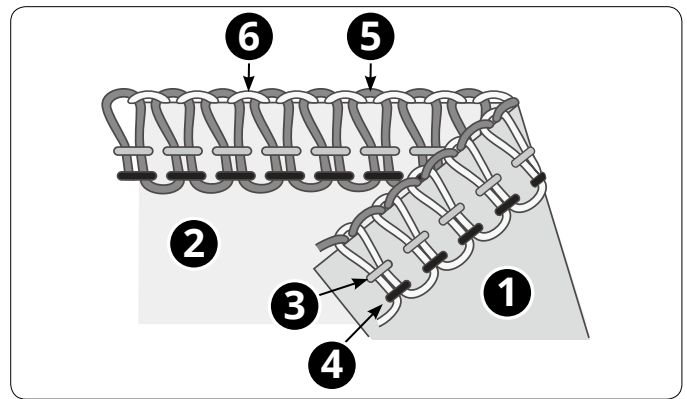
Als de linkerbovendraad te strak is, verlaag dan de draadspanning van de linkernaald.

### De rechterbovendraad is te los (G)

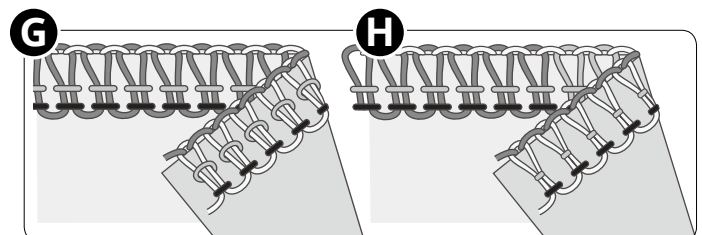
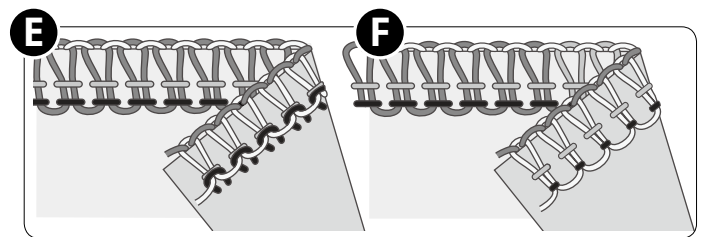
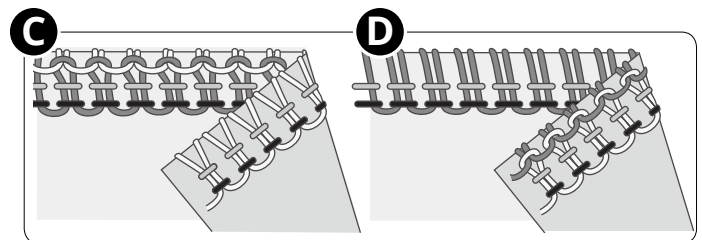
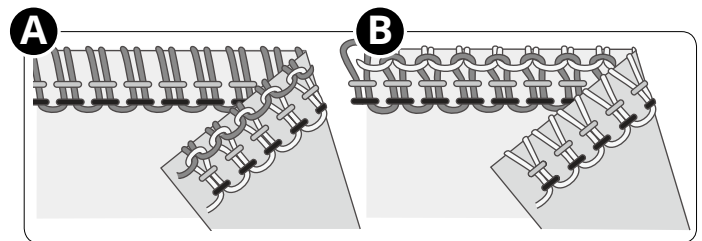
Als de rechterbovendraad te los is, verhoog dan de draadspanning van de rechternaald.

### De rechterbovendraad is te strak (H)

Als de rechterbovendraad te strak is, verlaag dan de draadspanning van de rechternaald.



1. Verkeerde kant van de stof
2. Goede kant van de stof
3. Rechterbovendraad
4. Linkerbovendraad
5. Bovengrijperdraad
6. Ondergrijperdraad



# NAAIEN

Op uw overlockmachine worden verschillende steken verkregen door verschillende naaldposities, inrijmethoden, spanningsinstellingen en het gebruik van de 2-draads overlockconverter te combineren.

Zie hoofdstuk 2, Voorbereidingen, voor referenties voor het instellen van uw machine.

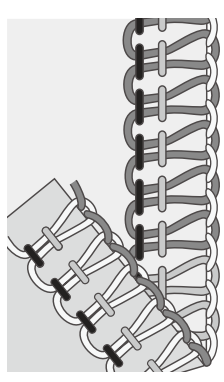








## Stekenoverzicht

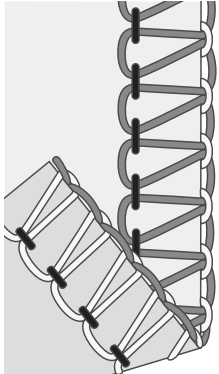

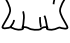


De instellingen in de onderstaande tabel zijn onze aanbevelingen, gebaseerd op normale omstandigheden. Het kan nodig zijn de draadspanning aan te passen afhankelijk van de steek, het type stof en het garen dat u gebruikt. Maak voor het beste resultaat spanningsaanpassingen in kleine stappen van niet meer dan een half nummer tegelijk. Maak altijd eerst een proeflapje van uw stof voordat u op uw project gaat naaien.

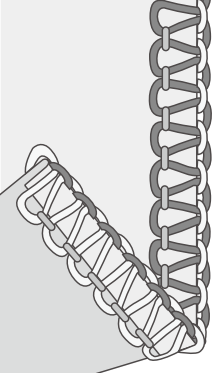

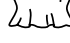


In de onderstaande tabel worden verschillende dikten en stoftypes uitgelegd. De draden worden weergegeven in verschillende grijstinten zodat u beter begrijpt hoe de steken worden gevormd.

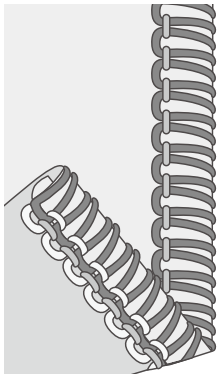

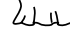


## Uitleg van pictogrammen/kleuren

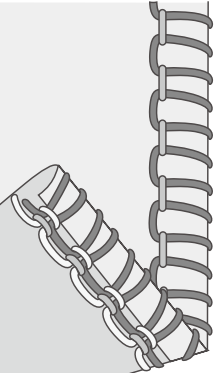

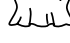


	Naaldpositie		2-draads overlockconverter		Verkeerde kant van de stof
	Differentieel transport		Rechterbovendraad		Goede kant van de stof
	Steeklengte		Linkerbovendraad		Rechter naalddraad
<b>NORM/TIGHT</b>	Voorspanning ondergrijper		Bovengrijperdraad		Linker naalddraad
<b>N/R</b>	Positie van het instelhaakje		Ondergrijperdraad		Bovengrijperdraad
					Ondergrijperdraad

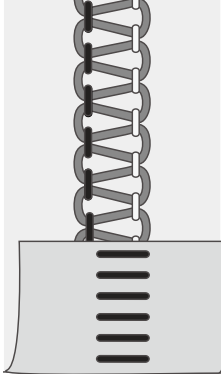








	<b>4-draads overlock</b>									
	Voor alle naden die elastisch moeten zijn of mee moeten rekken, zoals halslijnen, zijnaden, mouwen, enz.									
				<b>NORM/TIGHT</b>	<b>N/R</b>		<b>DRAADSPANNING</b>			
										
Beide	1.0~1.5	3	NORM	N	-	3	3	3	3	

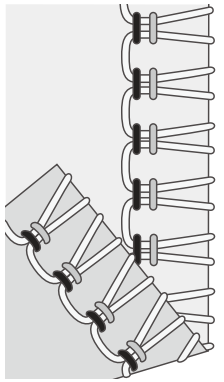



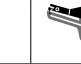




	<b>3-draads overlock, breed (en smal)</b>													
	Voor het naaien van twee lagen elastische stof of het afwerken van een enkele laag dunne tot normale stof. Gebruik dikkere draden in de grijpers om decoratieve randen te maken.													
	<i>Let op: Gebruik de rechternaald voor een smalle steek. De aanbevolen draadspanningsinstellingen staan tussen haakjes in het overzicht.</i>													
			<b>NORM/ TIGHT</b>	<b>N/R</b>		<b>DRAADSPANNING</b>								
Links	1.0~1.5	3	NORM	N	-	3	(-)	-	(3)	3	(3)	3	(3)	

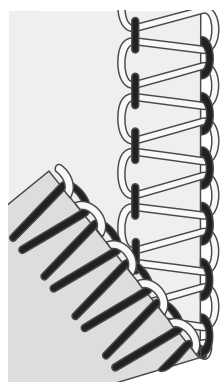








	<b>3-draads smalle rand</b>													
	Voor het naaien van twee lagen elastische stof of het afwerken van een enkele laag dunne stof. Veel gebruikt voor het maken van decoratieve plooien. Gebruik decoratieve garens in de grijpers en normaal garen in de naald. Gebruik verschillende kleuren in de grijpers voor een interessant effect.													
	<i>Let op: Niet aanbevolen voor dikke stoffen.</i>													
			<b>NORM/ TIGHT</b>	<b>N/R</b>		<b>DRAADSPANNING</b>								
Rechts	1.0	R	NORM	R	-	-		4		1~3		3		

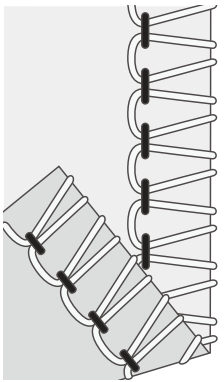








	<b>3-draads rolzoom</b>													
	Voor het afwerken van dunne stoffen. Deze steek geeft een mooie afwerking aan zijdeachtige sjaals, ruches en servetten. Voor een mooie rolzoom rijgt u de grijpers in met dun decoratief garen, zoals rayon dikte 40, voor een mooie cordonrand en de naald en ondergrijper met dun normaal garen.													
	<i>Let op: Niet aanbevolen voor dikke stoffen.</i>													
			<b>NORM/ TIGHT</b>	<b>N/R</b>		<b>DRAADSPANNING</b>								
Rechts	1.0	R	TIGHT	R	-	-		3~4		1~3		3		

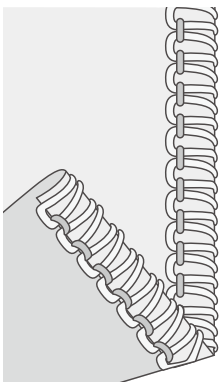




	<b>3-draads picotrand</b>													
	Een grotere steeklengte vormt een picotrand op uw stof. Deze rand is een leuke manier om trouwjurken of jurken van bruidsmisjes een decoratieve afwerking te geven.													
			<b>NORM/ TIGHT</b>	<b>N/R</b>		<b>DRAADSPANNING</b>								
Rechts	1.0	3-4	STRAK	R	-	-		2-4		3		3-4		

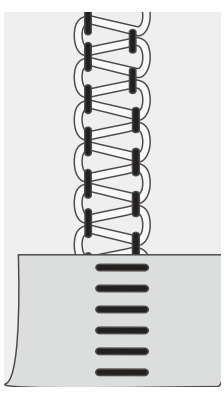




	<b>3-draads flatlock, breed (en smal)</b>													
	Om stoffen aan elkaar te naaien met een decoratief effect, met de flatlockzijde of de laddersteekzijde. Maak verschillende effecten door de grijpers in te rijgen met decoratief garen, zoals rayon dikte 40.													
	<i>Let op: Gebruik de rechternaald voor een smalle steek. De aanbevolen draadspanningsinstellingen staan tussen haakjes in het overzicht.</i>													
			<b>NORM/ TIGHT</b>	<b>N/R</b>		<b>DRAADSPANNING</b>								
Links	1.0	3~4	NORM	N	-									
						0-2	(-)	-	(0)	0	0	8-9	(3-7)	

	<b>3-draads elastische overlock</b>													
	Voor het naaien van extra elastische stoffen. Voeg extra elasticiteit toe door een elastisch garen te gebruiken in de ondergrijper. Verander de draadspanning zoals nodig.													
	<i>Let op: Niet aanbevolen voor dikke stoffen.</i>													
			<b>NORM/ TIGHT</b>	<b>N/R</b>		<b>DRAADSPANNING</b>								
Beide	1.0	2-3	NORM	N	Ja									
						3	2	-				1-2		

	<b>2-draads overlock, breed (en smal)</b>													
	Voor het afwerken van een enkele laag dunne tot normale stof (2-draads overlockconverter nodig).													
	<i>Let op: Gebruik de rechternaald voor een smalle steek. De aanbevolen draadspanningsinstellingen staan tussen haakjes in het overzicht.</i>													
			<b>NORM/ TIGHT</b>	<b>N/R</b>		<b>DRAADSPANNING</b>								
Links	1.0	2~3	NORM	N	Ja									
						0	(-)	-	(0)	-	(-)	9	(9)	

	<b>2-draads gerolde overlock, breed (en smal)</b>													
	Geeft een mooie afwerking op dunne stoffen (2-draads overlockconverter nodig).													
	<i>Let op: Gebruik de rechternaald voor een smalle steek. De aanbevolen snijbreedte- en draadspanningsinstellingen staan tussen haakjes in het overzicht.</i>													
			<b>NORM/ TIGHT</b>	<b>N/R</b>		<b>DRAADSPANNING</b>								
Links	1.0	2~3	NORM	N	Ja									
						4~6	(-)	-	(5~7)	-	(-)	1-3	(4~6)	

	<h3>2-draads rolzoom</h3> <p>Voor het afwerken van dunne stoffen. Deze steek geeft een mooie afwerking aan zijdeachtige sjaals, ruches en servetten. Rijg de grijper in met een decoratief dun garen, zoals rayon dikte 40, voor een mooie cordonrand (2-draads overlockconverter nodig).</p> <p><i>Let op: Niet aanbevolen voor dikke stoffen.</i></p>									
				<b>NORM/ TIGHT</b>	<b>N/R</b>		<b>DRAADSPANNING</b>			
	Rechts	1.0	R	NORM	R	Ja	-	5	-	4~6

	<h3>2-draads flatlock</h3> <p>Om elastische stoffen aan elkaar te naaien met een decoratief effect, met de flatlockzijde of de laddersteekzijde. Maak verschillende effecten door de grijpers in te rijgen met decoratief garen. (2-draads overlockconverter nodig)</p>									
				<b>NORM/ TIGHT</b>	<b>N/R</b>		<b>DRAADSPANNING</b>			
	Links	1.0	3-4	NORM	N	Ja	0-1	-	-	6-9

## Beginnen met naaien

Wanneer de machine helemaal is ingeregen, sluit u de voorklep en brengt u alle draden over de steekplaat en iets aan de linkerkant onder de naaivoet.

Controleer of het bovenmes goed tegen het vaste mes komt door het handwiel langzaam naar u toe te draaien. Als het bovenste mes niet goed beweegt, controleer dan of er geen stof of draden vastzitten tussen de messen.

Houd de draden vast en iets gespannen.

Draai het handwiel 2 of 3 hele draaien naar u toe om het begin van een draadketting te maken. Controleer of alle draden om het instelhaakje van de steekplaat worden gewonden. Als de draden niet om het instelhaakje worden gewonden, controleert u of de draden goed zijn ingeregen.

A. Blijf de draadketting vasthouden terwijl u het voetpedaal indrukt. Blijf naaien totdat de ketting 5-8 cm lang is.


Leg stof onder de voorkant van de naaivoet en naai een proeflapje. Geleid de stof lichtjes met uw linkerhand tijdens het naaien. Trek niet aan de stof, daarvoor kan de naald verbuigen en breken.

B. Wanneer u aan het einde van de stof bent, blijft u doornaaien terwijl u de afgewerkte stof voorzichtig achteruit en naar links trekt. Dit wordt het afhechten van de ketting genoemd. Zo wordt voorkomen dat de draden losraken en wordt de machine voorbereid om verder te naaien.

C. Snijd de draden af met de draadafsnijder zoals afgebeeld en laat een draadketting van ongeveer 5-8 cm over aan het uiteinde van de stof.

## Spelden plaats (D)

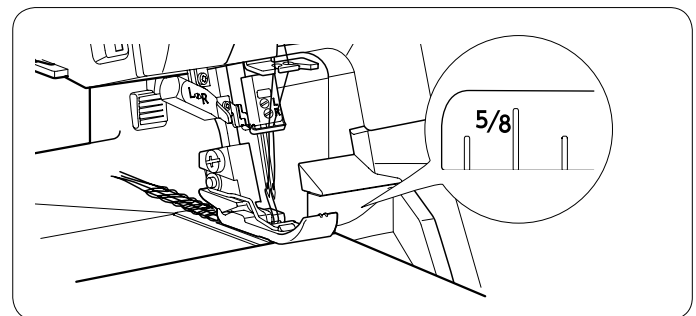
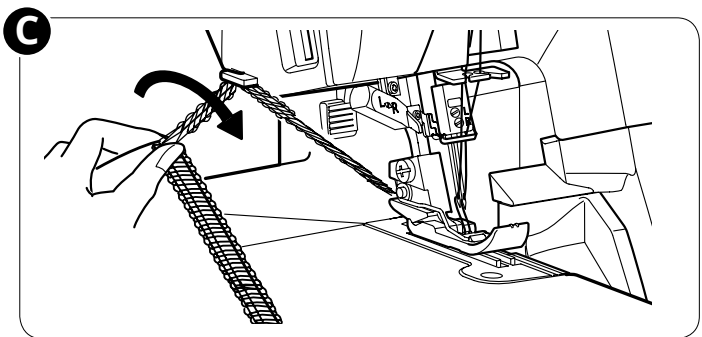
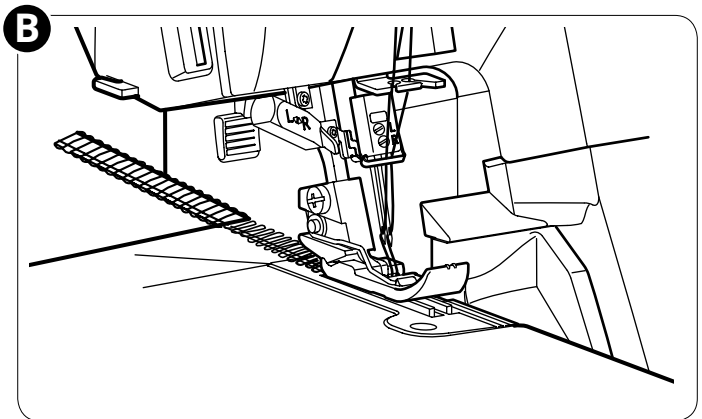
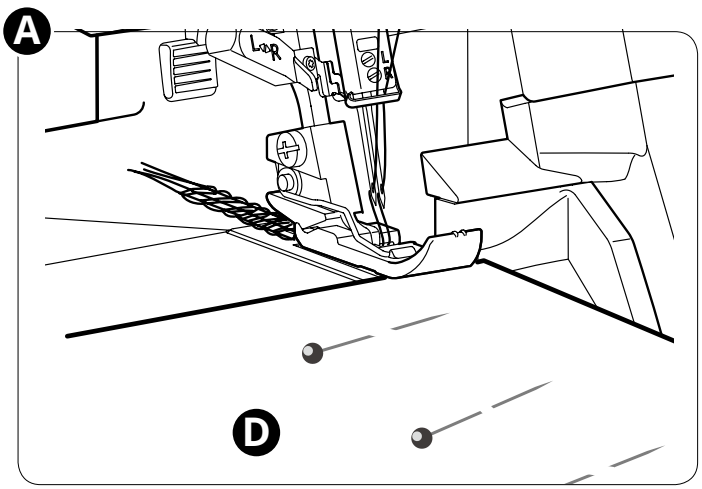
Breng rechte spelden aan de linkerkant van de naaivoet aan. De spelden zijn dan gemakkelijk te verwijderen en zijn uit de buurt van de messen.

 Als u over spelden heen naait, wordt de rand van de messen beschadigd.

## Geleiderlijnen gebruiken

De geleiderlijnen op de bovenkant van de voorklep helpt u om de stof te plaatsen tijdens het naaien. De nummers/lijnen geven de afstand vanaf de rechternaaldpositie aan in inches.

De snijbreedte tussen de rechternaaldpositie en het bovenmes is 3,5 mm in de standaardpositie.





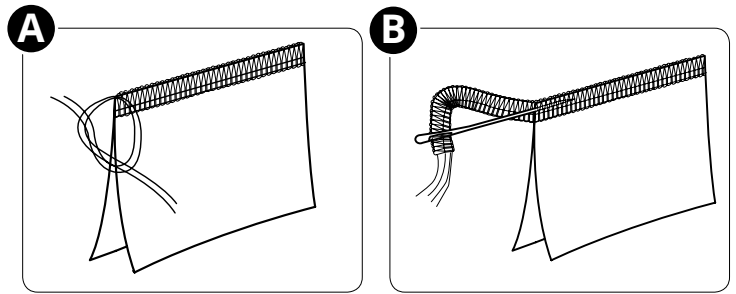
## De draadketting vastmaken

### Een knoop maken (A)

Om te voorkomen dat de draadketting losraakt, scheidt u de draaduiteinden en knoopt u ze aan elkaar vast.

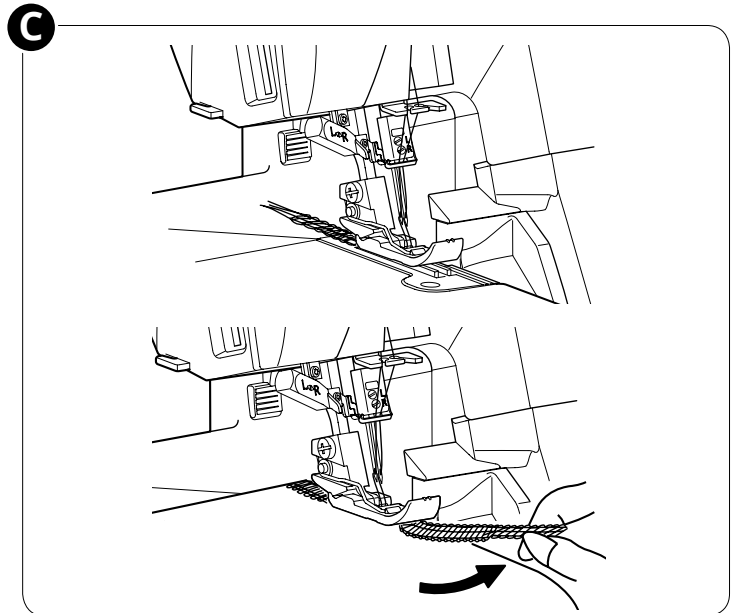
### Met een naald (B)

1. Rijg de ketting in een handwerknaald met een groot oog.
2. Steek de naald in het einde van de naad en trek de ketting in de naad om de draden vast te zetten.



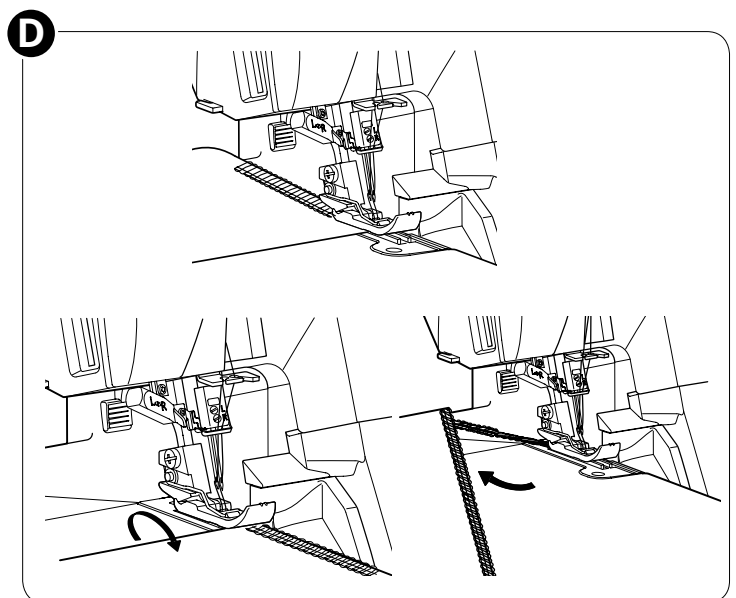
### De machine gebruiken aan het begin van een naad (C)

1. Naai, voordat u de stof in de machine plaatst, een draadketting van ongeveer 5-8 cm lang.
2. Leg de stof voor de naaivoet. Naai enkele steken en stop.
3. Breng de naaivoet omhoog en breng de draadketting naar links rondom en onder de naaivoet.
4. Leg de draadketting tussen de naaivoet en het bovenmes en houd de ketting op zijn plaats wanneer u de naaivoet omlaag brengt om te naaien.
5. Nadat u ongeveer 2,5 cm heeft genaaid, brengt u de ketting naar rechts en onder het bovenmes, zodat de ketting wordt afgesneden wanneer u naait.



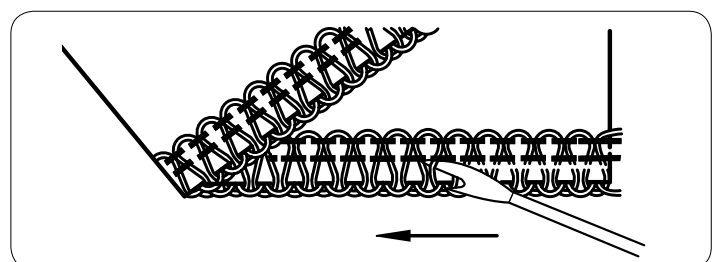
### De machine gebruiken aan het einde van een naad (D)

1. Naai één steek van het einde van de naad af.
2. Breng de naald en de naaivoet omhoog en trek de draden voorzichtig van het instelhaakje af.
3. Keer de stof om zodat de onderkant boven ligt.
4. Naai ongeveer 2,5 cm over de steken en naai dan in een hoek van de stof af.



### De naden opensnijden

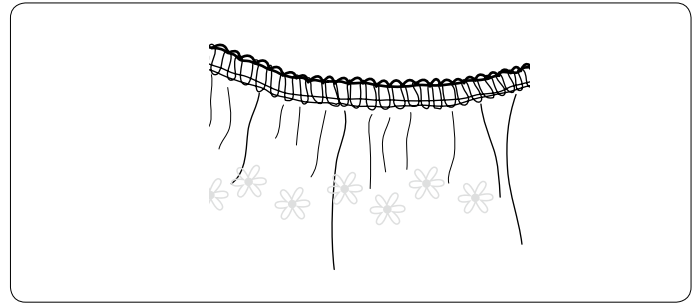
Snijd de bovengrijperdraad af met een tornmesje (niet bij de machine geleverd) om de naden open te snijden.



## Rimpelen met het differentieel transport

Het differentieeltransport kan worden gebruikt om dunne stoffen te rimpelen. Gebruik het voor mouwen, het maken van ruches en meer.

Stel het differentieel transport in tussen 1.5 en 2 om het beste rimpel effect voor uw project te verkrijgen. Probeer dit altijd eerst uit op een proeflapje. Zie het gedeelte "Differentieel transport afstellen", pagina 25, om te leren hoe u het differentieeltransport kunt aanpassen.



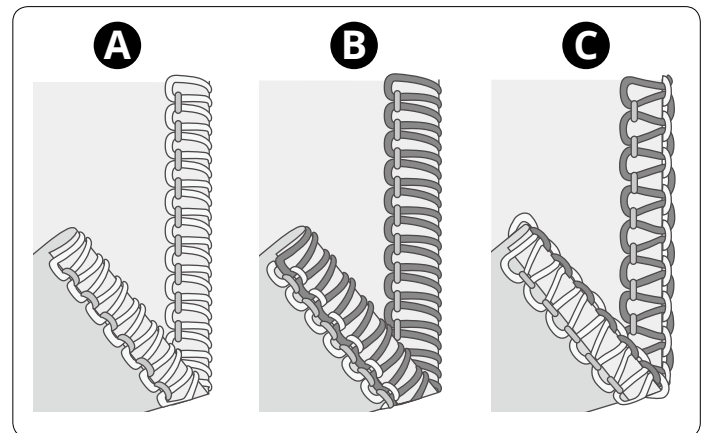
## Rolzomen naaien

De rolzoomsteek is geschikt voor dunne stoffen zoals batist, voile, organdie, crêpe, enz. De rolzoom ontstaat door de draadspanning zo aan te passen dat de rand van de stof onder de stof rolt tijdens het overlocken. U kunt de mate waarmee de stof oprolt veranderen door de draadspanning aan te passen. Om een rolzoom te naaien, moet u de hendel van het instelhaakje op "R" zetten.

*Tip: Voor een mooie rolzoom rijgt u de bovengrijper in met decoratief garen en de naald en ondergrijper met dun normaal garen.*

### 2-draads rolzoom (A)

1. Schakel de 2-draads overlockconvector in (zie pagina 11).
2. Gebruik de rechternaald en de ondergrijper.
3. Zet de hendel van het instelhaakje op "R".
4. Zet de steeklengteknop op "R" voor een smalle zoom.
5. Stel de draadspanning af volgens de stekentabel op pagina 31.
6. Maak een draadketting en naai een proeflapje van uw stof voordat u echt op het project gaat naaien. Houd de ketting vast wanneer u begint met naaien zodat hij niet in de zoom krult.



### 3- draads rolzoom (B) / Smalle rand (C)

Een variant van de rolzoomsteek (B) is de smalle rand (C). Die kan worden verkregen door de draadspanning af te stellen volgens de stekentabel op pagina 29.

1. Gebruik de rechternaald en de boven- en ondergrijper.
2. Zet de hendel van het instelhaakje op "R".
3. Zet de steeklengteknop op "3-2" voor een smalle zoom.
4. Stel de draadspanning in volgens de stekentabel op pagina 29.
5. Maak een draadketting en naai een proeflapje van uw stof voordat u echt op het project gaat naaien. Houd de ketting vast wanneer u begint met naaien zodat hij niet in de zoom krult.

## Flatlocksteek

Een flatlocksteek (A) wordt gemaakt door de spanning van de 3-draads overlocksteek aan te passen, de zoom te naaien en de stoffen uit elkaar te trekken om de zoom plat te maken. De spanningen moeten juist worden afgesteld, zodat de stof goed plat wordt getrokken.

Een flatlocksteek kan als decoratieve constructiesteek worden gebruikt, om twee delen aan elkaar te naaien (standaard-flatlocksteek) of om één stuk stof te versieren (decoratieve flatlocksteek).

Er zijn twee manieren om een flatlocksteek te naaien. Met de verkeerde kanten van de stof op elkaar voor een decoratief effect of met de goede kanten op elkaar om een laddersteek te maken.

### Standaard flatlock, breed (B)

1. Gebruik de linkernaald.
2. Rijg de onder- en bovengrijper en de linkernaald in.
3. Stel de draadspanning af volgens de stekentabel op pagina 30.
4. Leg de verkeerde kanten van de twee stukken stof op elkaar om een decoratieve steek te naaien op de goede kant van het project.
5. Naai de zoom en knip de overtollige stof af. De bovendraad vormt een V op de onderkant van de stof. De ondergrijperdraad wordt in een rechte lijn getrokken op de rand van de stof.
6. Vouw de stof open en trek aan beide kanten van de zoom om de steken plat te trekken.

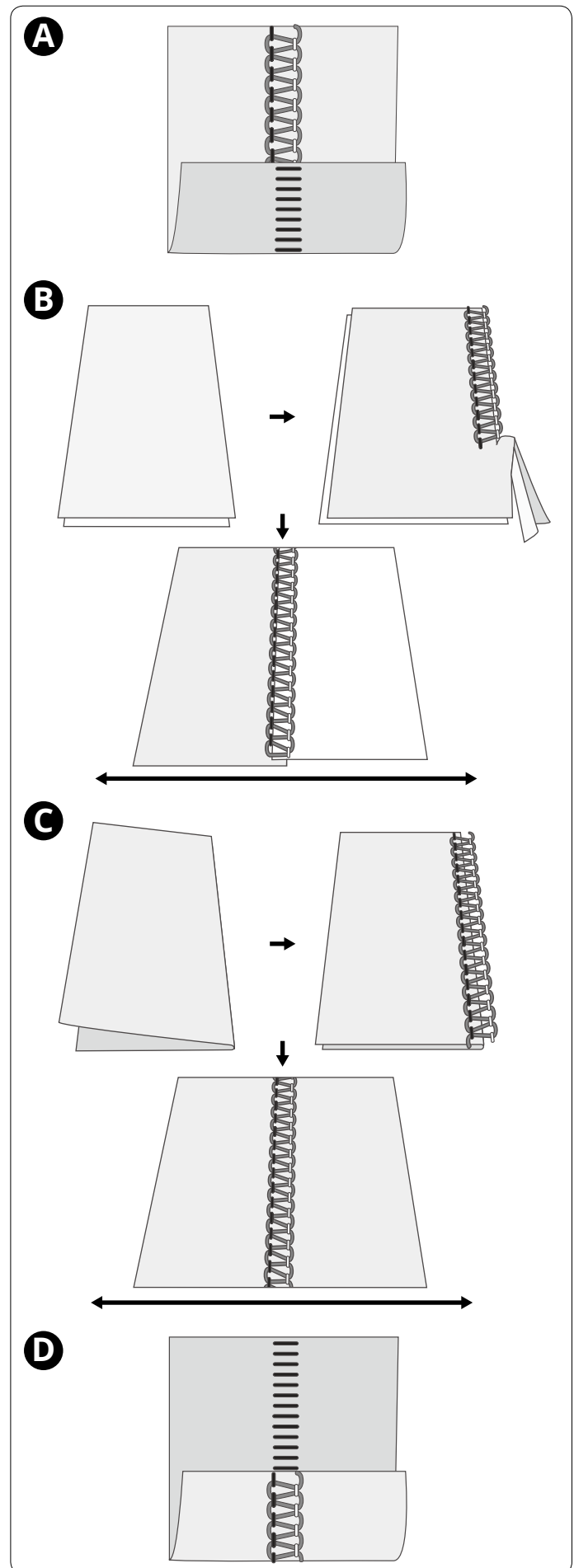
### Decoratieve flatlock, breed (C)

1. Zet het bovenmes in rustpositie. De stof moet bij deze stof niet worden afgesneden.
2. Volg de stappen 1-3 hierboven.
3. Vouw de stof met de verkeerde kanten op elkaar om een decoratieve steek te naaien op de goede kant van het project.
4. Leg de stof zo dat de naad wordt genaaid met een gedeelte van de steek buiten de stof.
5. Vouw de stof open en trek aan beide kanten van de zoom om de steken plat te trekken.

*Tip: De bovengrijperdraad is de meest opvallende draad in de flatlocksteek. Doe decoratief garen in de bovengrijper en gewoon garen in de ondergrijper en de naald.*

### Laddersteek (D)

Een laddersteek is een flatlocksteek die wordt genaaid met de goede kanten van de stof op elkaar. De bovendraad is de draad die de ladder vormt.



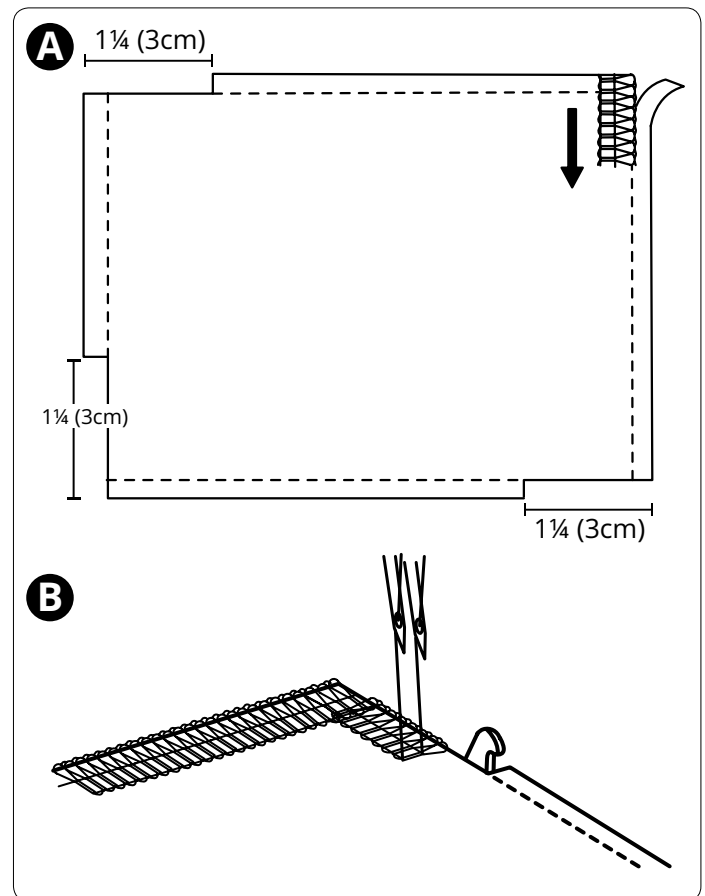
## Hoeken naaien

### Buitenste hoeken

Snijd drie van de hoeken ongeveer 3 cm bij zoals afgebeeld (A). Begin te naaien in de hoek die niet is afgesneden.

Stop de machine wanneer u bij een hoek komt. Breng de naald en de naaivoet omhoog. Verwijder de draden van het instelhaakje. Keer de stof en leg de snijlijn op één lijn met het bovenmes (B).

Zet de persvoetlichter omlaag. Ga verder met naaien waar de vorige steken op de hoek eindigden.

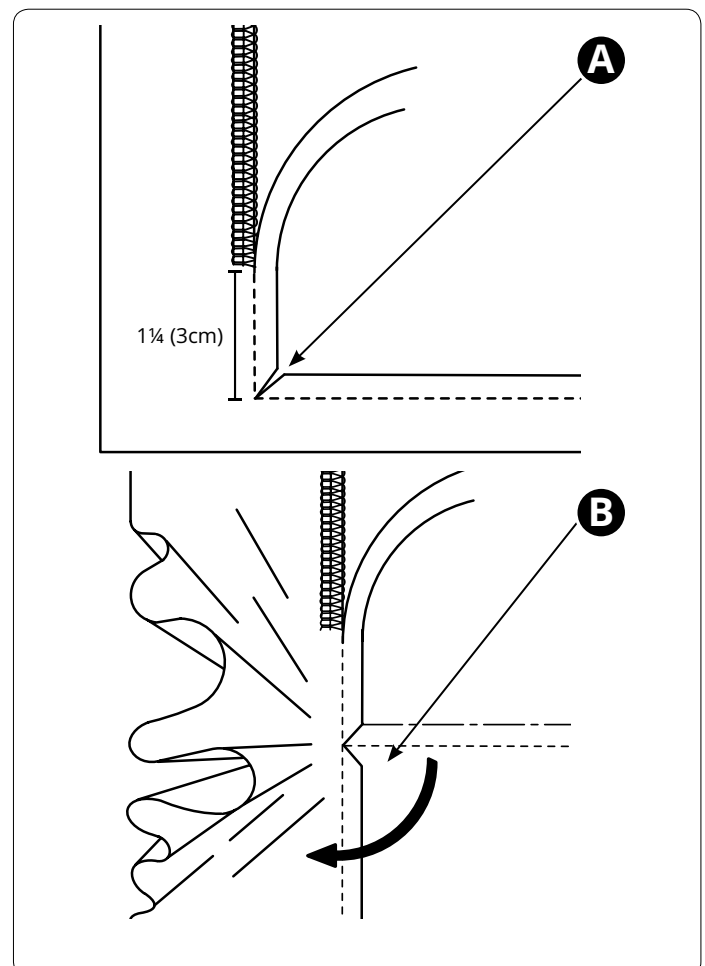


### Binnenste hoeken

Snijd de binnenste hoeken zoals op de afbeelding (A). Naai en stop ongeveer 3 cm voor de binnenste hoek.

Draai de stof zodat de snijlijnen recht zijn (B).

Naai verder.



# MACHINE-ONDERHOUD

Een overlock heeft meer onderhoud nodig dan een gewone naaimachine, om 2 redenen:

- Er wordt veel stof geproduceerd wanneer de messen de stof snijden.
- Een overlockmachine loopt op een zeer hoge snelheid en moet vaak worden geolied om de interne delen te smeren.


## Opslag

Haal de stekker uit het stopcontact wanneer de machine niet wordt gebruikt. Berg de machine niet op in direct zonlicht of een vochtige omgeving.

## Controles

Als u vragen heeft over service en/of de werking, kunt u contact opnemen met onze klantenservice.

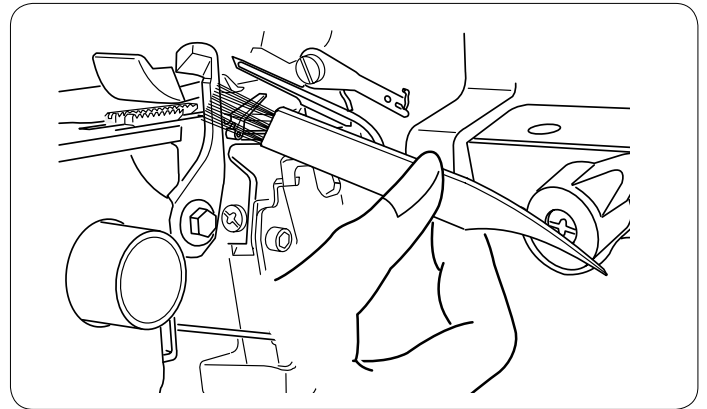
## Het gebied van het bovenste mes schoonmaken

 Zet de hoofdschakelaar uit en haal de stekker uit het stopcontact.


Open de voorklep van de overlockmachine.

Gebruik het stofborsteltje met een vooruit borstelende beweging om al het stof te verwijderen.

*Let op: U kunt ook een stofzuiger gebruiken om het gebied van het bovenmes of de transporteur schoon te maken.*



## De transporteur schoonmaken

 Zet de hoofdschakelaar uit en haal de stekker uit het stopcontact.

Schakel het instelhaakje uit door het in de "R"-positie te zetten (A).

Open de zijklep en voorklep van de machine.

Verwijder de naald(en) en de naaivoet.

Verwijder de instelschroef (B) met de grote schroevendraaier. Verwijder de steekplaat.

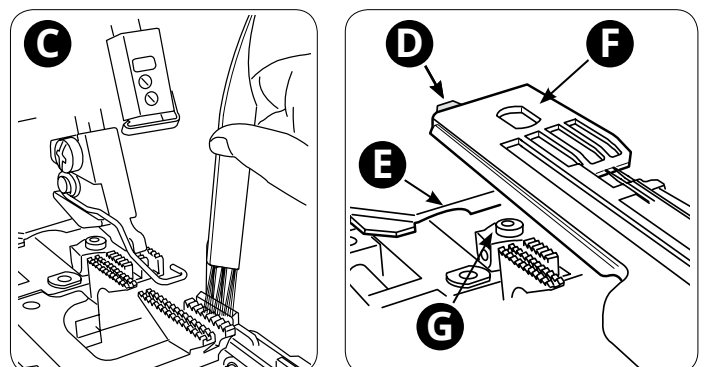
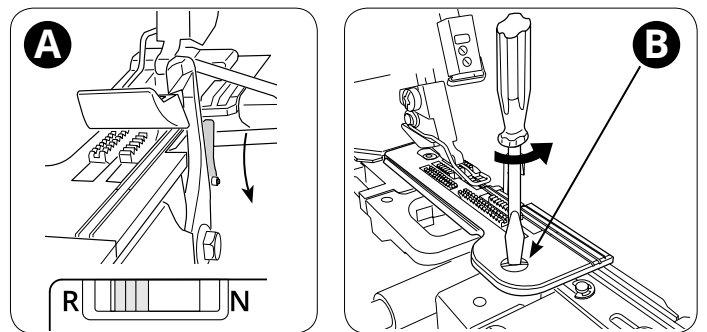
Verwijder al het stof van rondom de transporteur (C) met het stofborsteltje.

Leg de steekplaat over de transporteur en zorg ervoor dat het uitsteekseltje van de steekplaat (D) onder de rand van de afdekking (E) wordt gestoken. Het gat in de steekplaat (F) moet gelijk liggen met de knop op de machine (G).


Plaats de instelschroef terug en draai vast.

Bevestig de naald(en) en de naaivoet.

Sluit de zijklep en voorklep van de machine.



## Het grijper-inrijgbuisje schoonmaken

 Zet de hoofdschakelaar uit en haal de stekker uit het stop-contact.

Gebruik de grijperinrijgdraad om het buisje van het grijperinrijgmiddel schoon te maken.

Zet de schakelaar Inrijgen/Naaien in de stand "Inrijgen" (A) door de schakelaar naar rechts te draaien.

Draai het handwiel langzaam naar u toe totdat de markering op het wiel gelijk staat met de markering op de afdekking (B). Het handwiel klikt en is vergrendeld in de inrijgpositie.

Neem de grijperinrijgdraad en duw het rechte uiteinde (niet het uiteinde met de lus) door het grijperinrijggat totdat het uit het gat in de punt van de grijper komt (C).

Gebruik een draad met dikte 60 van ongeveer 60 cm lang om de grijperinrijgbuisjes schoon te maken. Leid de draad door de lus van de grijperinrijgdraad totdat de lus halverwege de draad is (D).

Trek voorzichtig aan het uiteinde van de grijperinrijgdraad totdat de draad uit het gat in de punt van de grijper komt.

Trek aan de draad totdat deze helemaal door het inrijgbuisje loopt.

Herhaal de bovenstaande procedure 2-3 maal.

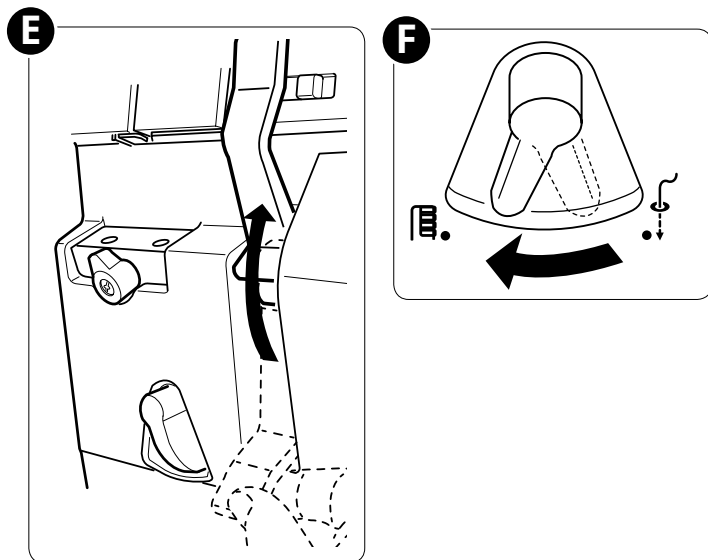
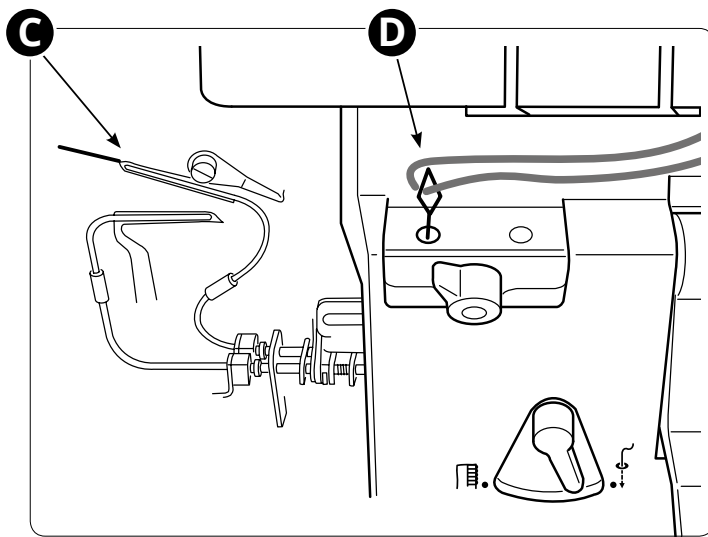
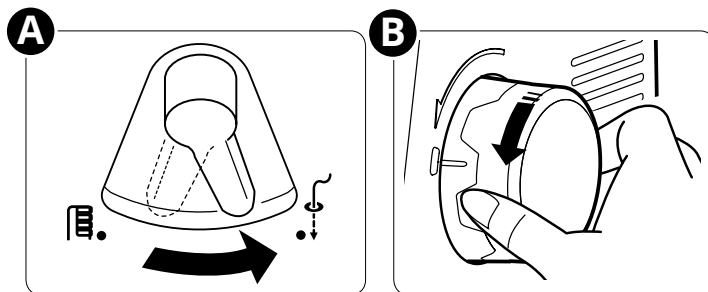
Verwijder het garen uit de machine en breng de grijperinrijghendel 4-5 maal omhoog en omlaag om het resterende stof te verwijderen (E).

Zet de schakelaar Inrijgen/Naaien op "Naaien" (F).


Sluit de voorklep.

Let op:

- Reinig het grijperinrijgbuisje na iedere 10 gebruiksuren of wanneer de grijperinrijger niet goed werkt.
- U kunt ook een persluchtreiniger of een blazer voor fotocamera's om het grijperinrijgbuisje schoon te maken.



## De machine oliën

 *Zet de hoofdschakelaar uit en haal de stekker uit het stop-contact.*

Om de machine soepel en stil te laten lopen, moeten de bewegende delen die op de afbeelding staan aangegeven vaak worden gesmeerd. We raden aan om eenmaal per week te smeren bij normaal gebruik of eenmaal per 10 uur doorlopend gebruik.

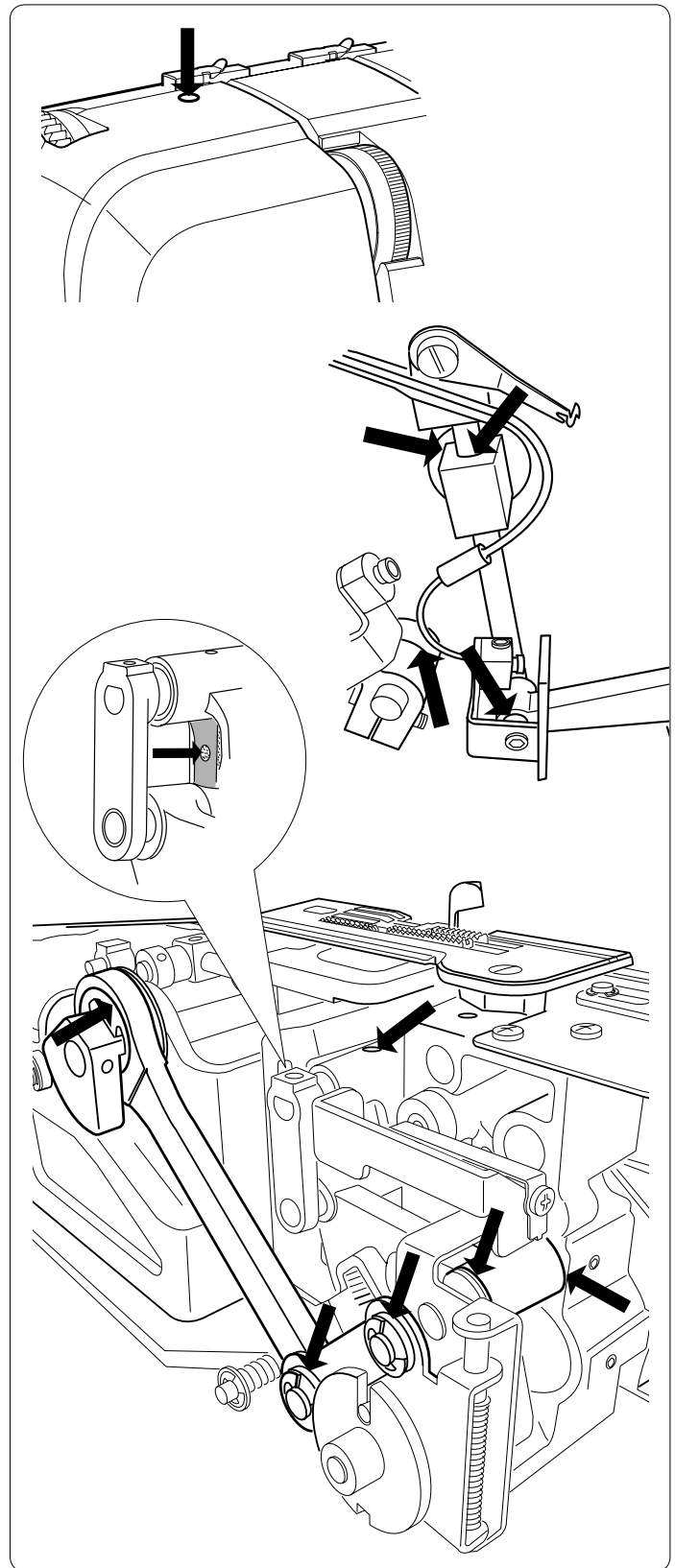
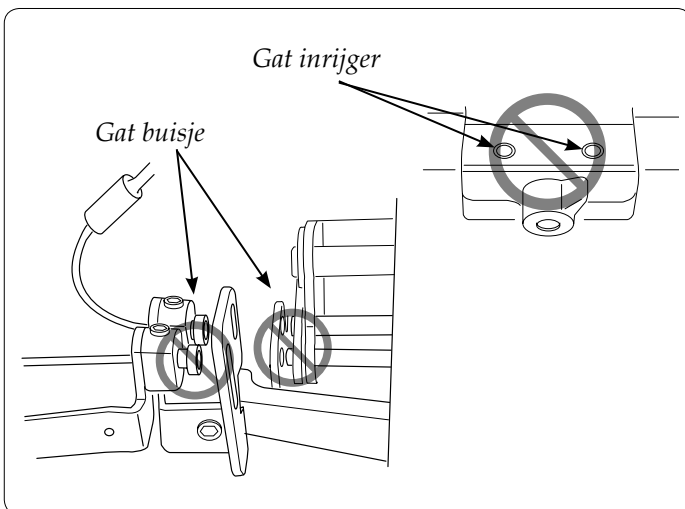
Gebruik naaimachineolie. Gebruik geen andere olie, anders kan de machine beschadigen.

Verwijder de draden uit de machine, leg een stukje stof onder de naaivoet en laat de machine enkele minuten lopen.


Veeg alle overtollige olie van de machine af voordat u gaat naaien.

## Voorzichtig bij het oliën

Spuit nooit olie in de grijperinrijggaten, de punt van de bovengrijper of de punt van de ondergrijper.

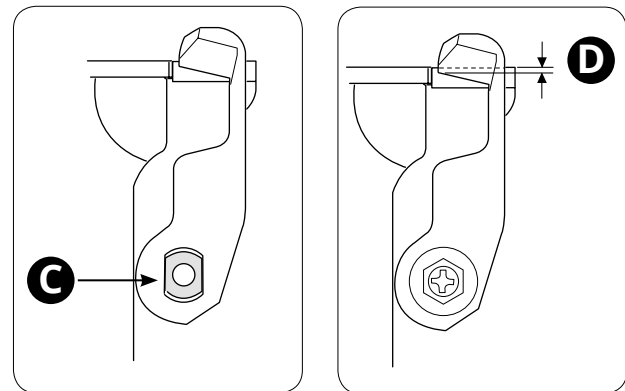
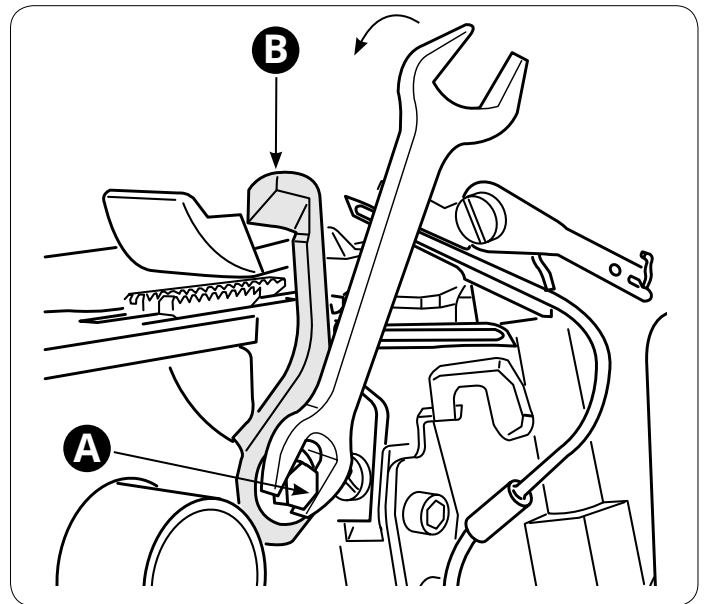


## Het bovenmes vervangen

 Zet de hoofdschakelaar uit en haal de stekker uit het stop-contact.

Het bovenmes moet worden vervangen als het bot wordt. Vervang het volgens de onderstaande instructies. Als u problemen ondervindt, laat dan een onderhoudstechnicus de benodigde aanpassingen maken.

- Open de voorklep van de overlockmachine.
- Zet het bovenmes in de hoogste positie.
- Draai de instelschroef van het bovenmes (A) los met de dubbele moersleutel (gebruik het kleine uiteinde) en verwijder het bovenmes (B).
- Plaats een nieuw bovenmes in de bovenmeshouder (C).
- Draai de afstelschroef van het bovenmes (A) gedeeltelijk vast.
- Zet het bovenmes in de laagste positie.
- Pas de positie van het bovenmes aan totdat de voorste rand van het bovenmes ongeveer 1-1,2 mm lager is dan de snijrand van het vaste mes (D).
- Draai de afstelschroef van het bovenmes (A) helemaal vast.



## Problemen oplossen

### De machine werkt niet

**Mogelijke oorzaak:** Machine niet goed aangesloten op de stroombron.

**Oplossing:** Controleer of de machine goed is aangesloten op de stroombron (pagina 7).

**Mogelijke oorzaak:** Het veiligheidsmechanisme is ingeschakeld.

**Oplossing:** Sluit openstaande kleppen (pagina 8).

### De stof wordt niet goed getransporteerd

**Mogelijke oorzaak:** De steeklengte is te kort ingesteld voor de stof die wordt genaaid.

**Oplossing:** Verleng de steeklengte-instelling (pagina 26).

**Mogelijke oorzaak:** Het differentieel transport staat niet in de juiste positie voor de genaaide stof.

**Oplossing:** Pas het differentieeltransport aan (pagina 25).

**Mogelijke oorzaak:** De naaivoetdruk is niet goed ingesteld voor de genaaide stof.

**Oplossing:** Pas de naaivoetdruk aan (pagina 25).

### De stof wordt onregelmatig afgesneden

**Mogelijke oorzaak:** Het bovenmes staat niet in de juiste positie.

**Oplossing:** Controleer of de messen goed zijn uitgelijnd (pagina 40).

**Mogelijke oorzaak:** Het mes is beschadigd of versleten.

**Oplossing:** Vervang het bovenmes (pagina 40).



## De stof trekt

- Mogelijke oorzaak:** De draadspanningen zijn te strak ingesteld.  
**Oplossing:** *Verlaag de draadspanningen (pagina 27).*
- Mogelijke oorzaak:** De draad rolt niet soepel van het garenklosje af.  
**Oplossing:** *Controleer het garenklosje om te zien of de draad niet vast blijft zitten.*
- Mogelijke oorzaak:** Het gebruik van garen van een slechte kwaliteit of met ongelijke vezels.  
**Oplossing:** *Gebruik garen van een goede kwaliteit met soepele, gelijkmatige vezels.*
- Mogelijke oorzaak:** De steeklengte is te kort ingesteld.  
**Oplossing:** *Pas de steeklengte aan op een langere instelling (pagina 26).*
- Mogelijke oorzaak:** Het differentieel transport staat niet in de juiste positie voor de genaaide stof.  
**Oplossing:** *Pas het differentieeltransport aan (pagina 25).*

## De naald breekt

- Mogelijke oorzaak:** De naald zit mogelijk niet goed in de naaldklem.  
**Oplossing:** *Breng de naald helemaal omhoog in de naaldklem aan en draai de schroef dan goed vast (pagina 10).*
- Mogelijke oorzaak:** U trekt met de hand aan de stof achter de naaivoet tijdens het naaien waardoor de naalden verbuigen.  
**Oplossing:** *Trek niet met de hand aan de stof; laat de transporteur de stof onder de naaivoet trekken.*
- Mogelijke oorzaak:** De naald heeft mogelijk niet de juiste dikte voor de genaaide stof.  
**Oplossing:** *Gebruik een naalddikte die bij de stof past (pagina 12).*

## De draad breekt

- Mogelijke oorzaak:** De naaimachine is mogelijk niet goed ingeregen.  
**Oplossing:** *Controleer of de machine goed is ingeregen, zoals in de handleiding van de machine staat (pagina 14-23).*
- Mogelijke oorzaak:** De draad rolt niet soepel van het garenklosje af.  
**Oplossing:** *Controleer het garenklosje om te zien of de draad niet vast blijft zitten.*
- Mogelijke oorzaak:** De naald(en) kunnen een gebogen, botte of gebroken punt hebben.  
**Oplossing:** *Vervang de naald(en) (pagina 10).*
- Mogelijke oorzaak:** De naald is niet goed geplaatst  
**Oplossing:** *Plaats de naald op de juiste manier (pagina 10).*
- Mogelijke oorzaak:** Het gebruik van garen van een slechte kwaliteit of met ongelijke vezels.  
**Oplossing:** *Gebruik garen van een goede kwaliteit met soepele, gelijkmatige vezels.*
- Mogelijke oorzaak:** De draadspanning is te strak ingesteld.  
**Oplossing:** *Verlaag de draadspanning (pagina 27).*
- Mogelijke oorzaak:** De draad zit vast in een van de draadgeleiders.  
**Oplossing:** *Controleer de inrijgroute om er zeker van te zijn dat alle draden soepel doorlopen.*

## Er worden steken overgeslagen

- Mogelijke oorzaak:** De naald(en) kunnen een gebogen, botte of gebroken punt hebben.  
**Oplossing:** *Vervang de naald(en) (pagina 10).*
- Mogelijke oorzaak:** De naald zit mogelijk niet goed in de naaldklem.  
**Oplossing:** *Breng de naald helemaal omhoog in de naaldklem aan en draai de schroef dan goed vast (pagina 10).*
- Mogelijke oorzaak:** De naald heeft mogelijk niet de juiste dikte voor de genaaide stof.  
**Oplossing:** *Gebruik een naalddikte die bij de stof past (pagina 12).*
- Mogelijke oorzaak:** De naaimachine is mogelijk niet goed ingeregen.  
**Oplossing:** *Controleer of de machine goed is ingeregen, zoals in de handleiding van de machine staat (pagina 14-23).*
- Mogelijke oorzaak:** Het gebruik van garen van een slechte kwaliteit of met ongelijke vezels.  
**Oplossing:** *Gebruik garen van een goede kwaliteit met soepele, gelijkmatige vezels.*

## Onregelmatige steken

**Mogelijke oorzaak:** De steken zijn niet gebalanceerd.

**Oplossing:** *Pas de draadspanningen en mogelijk de snijbreedte aan (pagina 26, 27)*

**Mogelijke oorzaak:** De draad rolt niet soepel van het garenklosje af.

**Oplossing:** *Controleer het garenklosje om te zien of de draad niet vast blijft zitten.*

**Mogelijke oorzaak:** De machine is mogelijk niet goed ingeregeng of de draden zijn in de verkeerde volgorde ingeregeng.

**Oplossing:** *Controleer of de machine in de juiste volgorde is ingeregeng, zoals in de handleiding van de machine staat (pagina 12)*

## De stof loopt vast

**Mogelijke oorzaak:** Het boven- en ondermes staan niet in de juiste positie.

**Oplossing:** *Controleer of de messen goed zijn uitgelijnd (pagina 26).*

**Mogelijke oorzaak:** De draad rolt niet soepel van het garenklosje af.

**Oplossing:** *Controleer het garenklosje om te zien of de draad niet vast blijft zitten.*

**Mogelijke oorzaak:** Te dikke stoflagen.

**Oplossing:** *Druk dikke lagen samen met een normale naaimachine voordat u ze op de overlockmachine naait.*

## De grijperinrijger werkt niet

**Mogelijke oorzaak:** De schakelaar Inrijgen/Naaïen is niet op "Inrijgen" gezet.

**Oplossing:** *Zet de schakelaar Inrijgen/Naaïen op "Inrijgen" (pagina 15, 17).*

**Mogelijke oorzaak:** De grijperselectiehendel is niet goed ingesteld.

**Oplossing:** *Controleer of de grijperselectiehendel naar de juiste grijper wijst (pagina 15, 17).*

**Mogelijke oorzaak:** De draad is niet goed in het grijperinrijggat aangebracht.

**Oplossing:** *Breng ten minste 2 cm draad aan in het grijpergat (pagina 15, 17).*

**Mogelijke oorzaak:** De draad is niet lang genoeg.

**Oplossing:** *Trek ongeveer 30 cm draad naar buiten voordat u het in het grijperinrijggat aanbrengt (pagina 15, 17).*

**Mogelijke oorzaak:** De draad zit in de war, is nat of gerafeld.

**Oplossing:** *Snijd het draaduiteinde af.*

**Mogelijke oorzaak:** Er is stof opgehoopt in het grijperinrijgbuisje.

**Oplossing:** *Maak het grijperinrijgbuisje schoon (pagina 38).*

## De draadinsteker werkt niet

**Mogelijke oorzaak:** De markering op de zijklep is niet uitgelijnd met de markering op het handwiel.

**Oplossing:** *Zet het handwiel in de inrijgpositie (pagina 8, 15, 17).*

**Mogelijke oorzaak:** De schakelaar van de draadinsteker staat niet goed.

**Oplossing:** *Zet de schakelaar van de draadinsteker op "R" bij het inrijgen van de rechternaald en op "L" bij het inrijgen van de linkernaald (pagina 24).*

**Mogelijke oorzaak:** De draadinsteker wordt niet goed gebruikt.

**Oplossing:** *Zie pagina 24 voor instructies voor het gebruik van de naaldinsteker.*

## Specificaties

### Naaisnelheid

Maximaal 1300 rpm

### Aantal naalden/Naalden

1-2 van het type HAx1SP, maat: #11-14

### Steeklengte

1-5 mm

### Steekbreedte

3,3-7,5 mm

### Aantal draden

2, 3, 4

### Verhouding differentieeltransport

0.5-2.0

### Type lamp

LED-licht

### Slag naaldstang

26,5 mm

### Afmetingen machine

Breedte: 351 mm

Diepte: 284 mm

Hoogte: 299 mm

### Naaivoet omhoog

5-7 mm

### Gewicht

7,8 kg



