

Gebruikershandleiding

Tribute™ | 150C



BELANGRIJKE VEILIGHEIDSINSTRUCTIES

Lees alle instructies door voordat u deze huishoudnaaimachine in gebruik neemt.

Wanneer u een elektrisch apparaat gebruikt, moet u altijd de elementaire veiligheidsvoorschriften in acht nemen, inclusief het volgende:

Bewaar de instructies op een geschikte plaats, dicht bij de naaimachine. Lever de instructies bij de naaimachine als deze van eigenaar verwisselt.

Dit apparaat is bedoeld voor gebruik door volwassenen. Het apparaat mag onder toezicht van een volwassene worden gebruikt door (i) kinderen van 8 tot 12 jaar en (ii) door personen met verminderde fysieke, zintuiglijke of mentale capaciteiten of met een gebrek aan ervaring en kennis als ze toezicht of instructies hebben gekregen om het apparaat op een veilige manier te kunnen gebruiken en als ze begrijpen welke gevaren eraan verbonden zijn. Reiniging en gebruikersonderhoud mogen niet zonder supervisie door kinderen worden uitgevoerd. Het is niemand toegestaan om met de machine te spelen. Kinderen tot 8 jaar mogen de machine niet gebruiken.

WAARSCHUWING - U BEPERKT ALS VOLGT HET RISICO VAN BRANDWONDEN, BRAND, EEN ELEKTRISCHE SCHOK OF LICHAAMELIJK LETSEL:

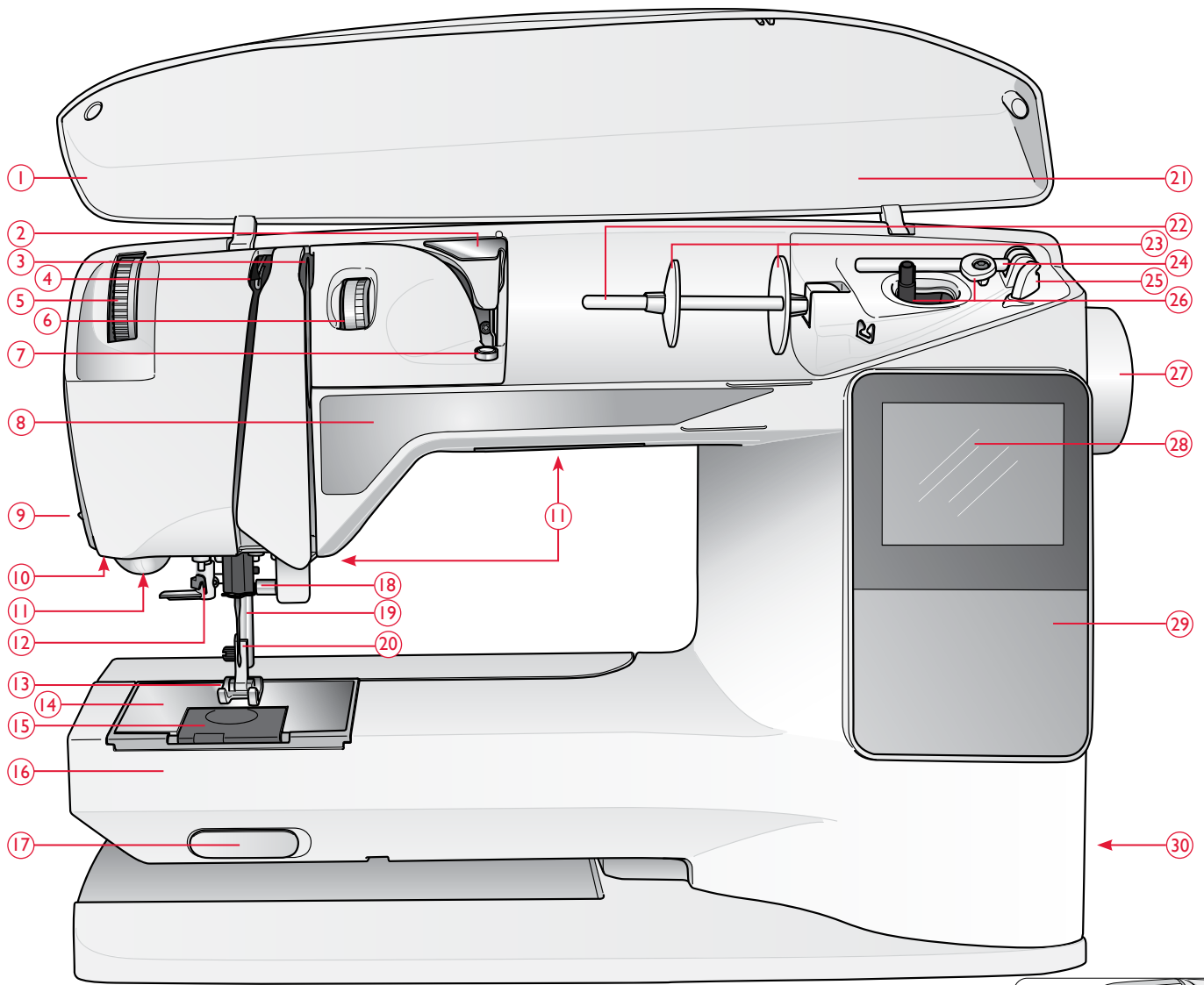
- Naaimachines mogen nooit onbewaakt blijven wanneer de stekker in het stopcontact zit. Het stopcontact waar de machine mee is verbonden, moet makkelijk toegankelijk zijn. Haal de stekker van deze naaimachine altijd meteen uit het stopcontact na het gebruik en voordat u de machine gaat reinigen, afdekpanelen ervan verwijdert, voordat u de machine smeert of wanneer u andere onderhoudswerkzaamheden uitvoert die in de gebruiksaanwijzing staan.
- Laat kinderen niet spelen met de naaimachine. Let goed op wanneer deze naaimachine wordt gebruikt door of in de buurt van kinderen.
- Gebruik de naaimachine alleen voor de werkzaamheden waarvoor deze bedoeld is, zoals beschreven in deze handleiding. Gebruik alleen hulpstukken die door de producent zijn aanbevolen, zoals in deze handleiding wordt beschreven.
- Gebruik deze naaimachine nooit wanneer het netsnoer of de stekker beschadigd is, als de naaimachine niet goed werkt, als de naaimachine gevallen of beschadigd is of in het water heeft gelegen. Breng de naaimachine in dat geval naar de dichtstbijzijnde bevoegde dealer of een onderhoudscentrum voor onderzoek, reparatie en elektrische of mechanische bijstelling.
- Gebruik de naaimachine nooit wanneer de ventilatieopeningen geblokkeerd zijn. Houd de ventilatieopeningen van de naaimachine en het voetpedaal vrij van opgehoopt stof, pluusjes en loshangende lappen stof.
- Houd uw vingers uit de buurt van alle bewegende delen. Wees vooral voorzichtig in de buurt van de naaimachinaald.
- Gebruik altijd de juiste steekplaat. Wanneer u de verkeerde steekplaat gebruikt, kan de naald breken.
- Gebruik geen kromme naalden.
- Trek of duw tijdens het naaien niet aan de stof. Hierdoor kunt u namelijk de naald buigen, waardoor deze kan breken.
- Draag een veiligheidsbril.
- Schakel de naaimachine uit ("0") wanneer u iets wilt veranderen in de omgeving van de naald, zoals een draad door de naald halen, een andere naald plaatsen, de spoel plaatsen, een andere naaivoet plaatsen en dergelijke.

- Laat geen voorwerpen in een opening vallen en steek geen voorwerpen in openingen van de naaimachine. Gebruik de naaimachine niet buiten.
- Gebruik de naaimachine niet in een omgeving waar spuitbussen worden gebruikt of waar zuurstof wordt toegediend.
- Voordat u de stekker uit het stopcontact haalt, moet u eerst alle knoppen uitschakelen (“0”).
- Trek de stekker niet aan het netsnoer uit het stopcontact. Pak de stekker vast, niet het snoer.
- Het voetpedaal wordt gebruikt om de naaimachine te bedienen. Plaats nooit andere voorwerpen op het voetpedaal.
- Gebruik de machine niet als hij nat is.
- Als het LED-lampje beschadigd of kapot is, moet het worden vervangen door de fabrikant of diens service-agent of een persoon met dezelfde kwalificaties, om gevaar te voorkomen.
- Als het snoer van het voetpedaal is beschadigd, moet het worden vervangen door de fabrikant of diens service-agent of een persoon met dezelfde kwalificaties om gevaar te voorkomen.

BEWAAR DEZE INSTRUCTIES

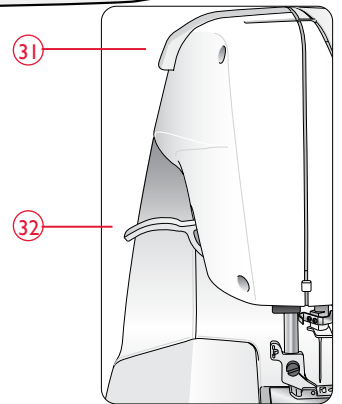
INHOUD

Machineoverzicht	5	Naaien en afwerken	37
Bijgeleverde accessoires.....	6	Rijgen	37
Stekentabel - Nuttige steken.....	7	Blindzoom.....	37
Stekenoverzicht.....	9	Zoom	38
Lettertypes.....	9	Knoopsgaten naaien	39
Vorbereidingen	11	Knopen aannaaien	41
Uitpakken	11	Ritssluitingen naaien.....	42
De machine opbergen na het naaien.....	11	Stoppen en verstellen.....	43
Accessoiredoos	11	Trens (handmatig)	43
De vrije arm gebruiken	11	Quilten	44
Het snoer van het voetpedaal aansluiten .	12	Speciale steken.....	45
Het snoer en het voetpedaal aansluiten...	12	Smoksteken	46
Verzink de tanden van de transporteur...	13	Uw machine onderhouden	47
Naaivoetdruk	13	Naaimachine reinigen	47
Naaivoet omhoog en omlaag brengen....	13	Problemen oplossen	48
Naaivoet vervangen	13		
De naald verwisselen	14		
Naalden.....	14		
Garenpennen en garenschijven.....	15		
De bovendraad inrijgen.....	16		
Draadinsteker.....	17		
De draad afsnijden	17		
Tweelingnaald inrijgen	18		
De spoel opwinden als			
de machine ingeregen is	19		
De spoel opwinden met de verticale			
garenpen	19		
De spoel opwinden met			
de extra garenpen	20		
Spoel plaatsn	20		
Draadspanning.....	21		
Beginnen met naaien	21		
De bediening van uw naaimachine	23		
Functiepaneel.....	23		
Functies op het touchscreen.....	24		
Naaimodus	25		
Selecteren van een steek	27		
Selecteren van een lettertype	27		
Programmeren.....	28		
Menu Mijn steken	30		
SET Menu	31		
Pop-upmeldingen	33		
Naaien	35		
Exclusive SEWING ADVISOR™	35		
Naad	36		
Afwerken	36		



MACHINEOVERZICHT

- | | | |
|--|---|--|
| 1. Bovenklep | 14. Steekplaat | |
| 2. Voorspanningsdraadgeleider | 15. Spoelhuisdeksel | |
| 3. Draadspanningsschijven | 16. Vrije arm | |
| 4. Draadhevel | 17. Schakelaar voor het verzingen van de transporteur | |
| 5. Knop naaivoetdruk | 18. Naaldstang met naaldklemschroef | |
| 6. Draadspanningswieltje | 19. Naaivoetstang | |
| 7. Draadspanning voor spoelen | 20. Naaivoethouder | |
| 8. Functiepaneel | 21. Stekenoverzicht | |
| 9. Draadafsnijder | 22. Garenpen | |
| 10. Aansluiting eenstaps knoopsgatsensorvoet | 23. Garenschijven | |
| 11. LED-lichten | 24. Extra garenpen | |
| 12. Draadinsteker | 25. Draadafsnijder voor spoeldraad | |
| 13. Naaivoet | 26. Spoelas, spoelstop | |
| | | 27. Handwiel |
| | | 28. Grafisch display |
| | | 29. Functiepaneel |
| | | 30. AAN/UIT-schakelaar, aansluitingen voor snoer en voetpedaal |
| | | 31. Greep |
| | | 32. Naaivoethendel |



BIJGELEVERDE ACCESSOIRES

Naaivoeten



Naaivoet A

Is bij levering op de machine bevestigd. Deze voet wordt hoofdzakelijk gebruikt voor rechte steken en zigzagsteken met een steeklengte van meer dan 1,0.



Naaivoet B

Gebruik deze voet bij het naaien van decoratieve steken of zigzagsteken en andere nuttige steken van minder dan 1,0 mm lang. De groef aan de onderkant van de naaivoet is bedoeld voor een soepel transport over de steken.



Knoopsgatvoet C

Deze naaivoet wordt gebruikt voor het stap voor stap naaien van knoopsgaten. Gebruik de streepjes op de voet om de rand van het kledingstuk te plaatsen. De twee groeven aan de onderkant van de voet zorgen voor een soepel transport over de knoopsgatranden. Het hielkje aan de achterkant van de voet houdt de draad vast bij knoopsgaten met inlegdraad.



Blindzoomvoet D

Deze voet wordt gebruikt voor blindzomen. De binnenrand van deze voet geleidt de stof. De rechterkant van de voet is zo ontworpen dat hij langs de rand van de zoom beweegt.



Ritsvoet E

Deze voet kan rechts of links van de naald op de machine worden geklikt, waardoor het eenvoudiger is om dicht bij de beide kanten van de tandjes van de rits te naaien. Verplaats de naaldpositie naar rechts of links om dichter langs de ritssluiting te naaien of om breed koord te overdekken.



Kantsteekvoet J

Deze voet wordt gebruikt voor afwerksteken en zomen/afwerken. De steken worden over de pen heen gevormd, waardoor het rimpelen van de naad aan de rand van de stof wordt voorkomen.



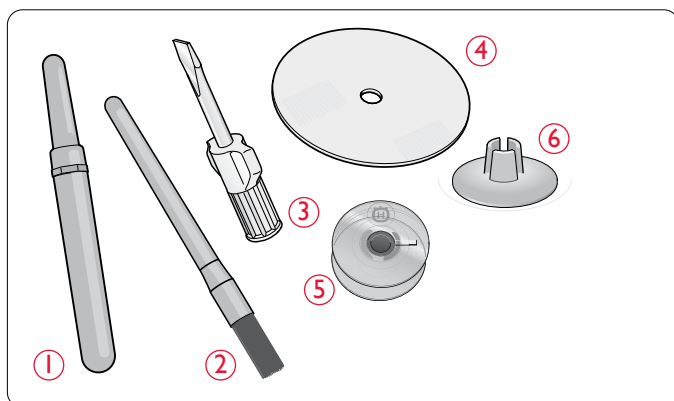
Eenstaps knoopsgatsensorvoet

Wanneer deze voet op de machine is aangesloten, wordt het knoopsgat op een lengte genaaid die geschikt is voor de grootte van de knoop die in de machine is ingevoerd.



Zelfklevend glijplaatje







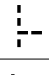

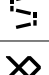
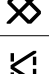
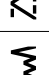

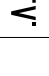
Bij het naaien over schuim, vinyl, plastic of leer, kan het materiaal aan de naaivoet kleven zodat de naaimachine het materiaal niet goed kan transporteren. Als u een van de bovenstaande materialen gebruikt, naait u dan eerst op een proeflapje, zodat u zeker weet dat de naaimachine soepel transporteert. Als dat niet het geval is, bevestigt u de zelfklevende glijplaatjes op de onderkant van de naaivoet.









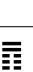



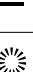

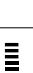


1. Tornmesje
2. Borsteltje
3. Schroevendraaier
4. Viltten ringetje (2)
5. Spoelen (5)
6. Een klein garenschijfje

Naalden (niet afgebeeld), zie pagina 13

STEKENTABEL - NUTTIGE STEKEN

Steek	Steek nr.	Steeknaam	Naaivoet	Toepassing
	1	Rechte steek, naald in het midden	A/B	Voor alle soorten naaiwerk. Selecteer 29 verschillende naaldposities.
	2	Stretchsteek, naaldpositie links	A/B	Voor naden in tricot en elastische stof.
	3	Versterkte rechte steek, naald in het midden	A/B	Voor naden die erg onder spanning staan. Drievoudig en elastisch voor versterkte naden. Gebruikt om sportkleding en werkkleding te verstevigen en door te stikken. Vergroot de steeklengte voor doorstikken.
	4	Zigzag	A/B	Voor applicaties, kanten randen, het opnaaien van band, enz. De steekbreedte neemt links en rechts evenveel toe.
	5	Driestaps-zigzag	A/B	Voor repareren, lapjes opnaaien en elastische stoffen. Geschikt voor lichte en normale stoffen.
	6	Tweestaps-zigzag	A/B	Om twee stukken stof met afgewerkte randen aan elkaar te naaien en voor elastisch rimpelen.
	7	Versterkte zigzag	B	Om stof rand tegen rand aan elkaar te naaien of overlappen bij leer. Voor decoratief naaien.
	8	Rijgsteek	A/B	Om twee stukken stof aan elkaar te naaien met een lange steeklengte (verminder de draadspanning volgens de aanbevelingen op het grafisch display.
	9	Afwerksteek	J	In één stap naaien en afwerken langs de rand of later afknippen. Voor dunne elastische en niet-elastische stoffen.
	10	Afwerksteek voor elastische naad	B	In één stap naaien en afwerken langs de rand of later afknippen. Voor normale en normale/zware elastische stoffen.
	11	Dubbele afwerksteek	B	In één stap naaien en afwerken langs de rand of later afknippen. Voor dikke elastische en dikke geweven stoffen.
	12	Afwerksteek	B	In één stap naaien en afwerken langs de rand of later afknippen. Voor normale elastische stoffen.
	13	Elastische / tunnelsteek	B	Voor overlappende naden in tricot. Om een tunnel te naaien over een smal elastiek.
	14	Elastische steek of smokwerk	A/B	Naai over twee rijen elastische draad voor elastisch rimpelen.
	15	Platte locksteek	B	Decoratieve zomen en overlappende naden, ceintuurs en banden. Voor normale/dikke elastische stoffen.
	16	Blindzoomsteek voor elastische stoffen	D	Blinde zomen in normale en dikke elastische stoffen.
	17	Blinde zoom voor geweven stoffen	D	Blinde zomen in normale en dikke geweven stoffen.

Steek	Steek nr.	Steeknaam	Naaivoet	Toepassing
	18	Fagotsteek	A/B	Om twee stukken stof met afgewerkte randen aan elkaar te naaien en voor elastisch rimpelen.
	19	Stopsteek (vooruit en achteruit)	A/B	Stop en repareer gaatjes in werkkleding, jeans, tafelkleden en dergelijke. Naai over het gat heen, druk op de achteruitnaaitoets voor doorlopend stopwerk en een automatische stop.
	20	Trens (handmatig)	A/B	Verstevig zakken, openingen van shirts, riemlusjes en het onderste deel van ritssluitingen.
	21	Knoopsgat met trens	Eenstaps-Knoopsgat-voet/C	Standaardknoopsgat voor de meeste stoffen.
	22	Afgerond knoopsgat	Eenstaps-Knoopsgat-voet/C	Voor blouses en kinderkleding.
	23	Normaal versterkt knoopsgat	C	Voor gewone en dikke stoffen
	24	Knoopsgaten met nostalgische uitstraling	Eenstaps-Knoopsgat-voet/C	Voor een "handgemaakte look" op dunne en fijne stoffen. <i>Tip: Maak voor knoopsgaten in jeans de lengte en breedte van het knoopsgat groter. Gebruik dikker garen.</i>
	25	Sleutelgatknopsgat	Eenstaps-Knoopsgat-voet/C	Voor colberts, jassen, enz.
	26	Knoopsgat voor intensief gebruik	Eenstaps-Knoopsgat-voet/C	Met versterkte trenzen.
	27	Knoopsgat met rechte steek voor leer	A/B	Voor leer en suède.
	28	Oogje	B	Voor ceintuurs, koordjes, enz.
	29	Automatisch knopen aannaaien	Geen naaivoet	Voor het aannaaien van knopen. Stel het aantal steken in op het grafisch display.
	30	Cordonsteek, smal	B	Voor applicaties, koord aannaaien en afgeknipte randen. Voor dunne en normale stoffen.
	31	Cordonsteek, normaal	B	Voor applicaties, koord aannaaien en afgeknipte randen. Voor dunne en normale stoffen.
	32	Cordonsteek, breed	B	Voor applicaties, koord aannaaien en afgeknipte randen. Voor dikke stoffen.

STEKENOVERZICHT



LETTERTYPES

Block

A B C D E F G H I J K L M N O P Q
 a b c d e f g h i j k l m n o p q
 1 2 3 4 5 6 7 8 9 0 Æ æ Ø ø à

R S T U Ũ V W X Y Z Æ Å Ö - , _
 r s t u Ũ v w x y z å ä ö @ . , _
 á ç ë è é ê í ó ù ú Ñ ñ ß & ? ! ' . _

Cyrillic en Hiragana

Russisch en Japans alfabet. Zie de lettertypen op het grafisch display van uw naaimachine.

VOORBEREIDINGEN

UITPAKKEN

1. Zet de machine op een stevige vlakke ondergrond en verwijder de verpakking.
2. Verwijder het verpakkingsmateriaal en het voetpedaal.
3. De naaimachine wordt geleverd met een zakje met toebehoren, een netsnoer en een snoer voor het voetpedaal.
4. Neem de machine af met een doek, met name rondom de naald en de steekplaat, om eventueel vuil te verwijderen voordat u gaat naaien.

Let op: Uw HUSQVARNA VIKING® Tribute™ 150C naaimachine is erop gebouwd om de beste resultaten te leveren bij normale kamertemperatuur. Extreem warme of koude temperaturen kunnen de naairesultaten nadelig beïnvloeden.

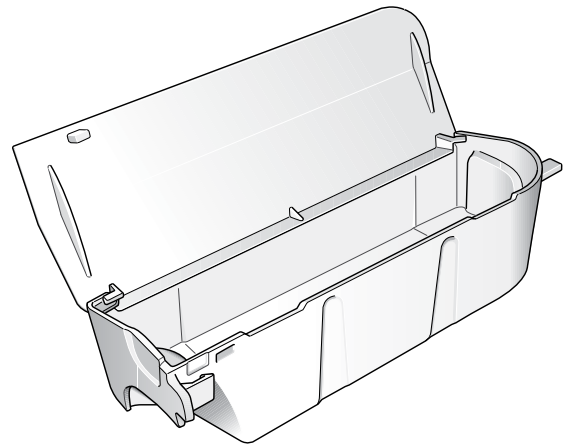
DE MACHINE OPBERGEN NA HET NAAIEN

1. Zet de AAN/UIT-schakelaar op OFF.
2. Haal de stekker van het netsnoer eerst uit het stopcontact en vervolgens uit de naaimachine.
3. Haal de stekker van het voetpedaalsnoer uit de machine. Rol het snoer van het voetpedaal op en leg het in de ruimte aan de onderkant van het voetpedaal.
4. Controleer of alle accessoires in de doos zitten. Schuif de accessoiredoos op de machine, achter de vrije arm.
5. Plaats het voetpedaal in de ruimte boven de vrije arm.
6. Doe de beschermkap op de machine.

ACCESSOIREDOOS

Berg naaivoeten, spoeltjes, naalden en andere accessoires op in de accessoiredoos, zodat u ze binnen handbereik heeft.

Houd de accessoiredoos op de machine om een groter, vlak werkoppervlak te maken.

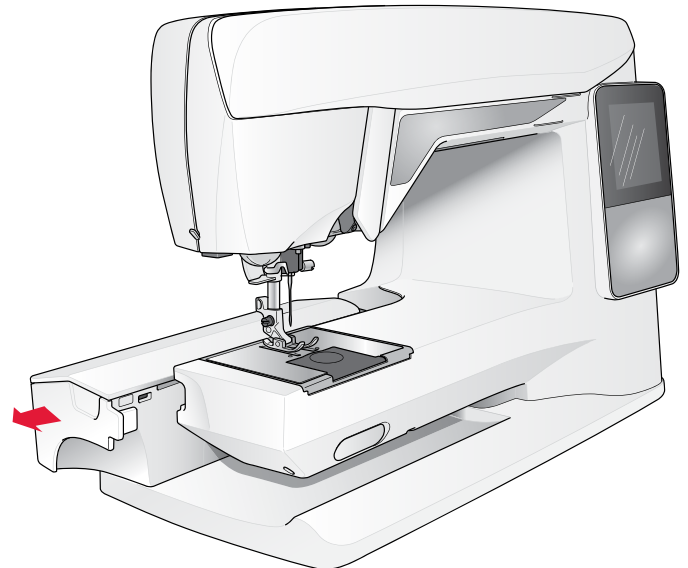


DEVRIJE ARM GEBRUIKEN

Schuif de accessoiredoos naar links en verwijder deze wanneer u de vrije arm wilt gebruiken.

Gebruik de vrije arm om gemakkelijker broekspijpen en mouwen te kunnen naaien.

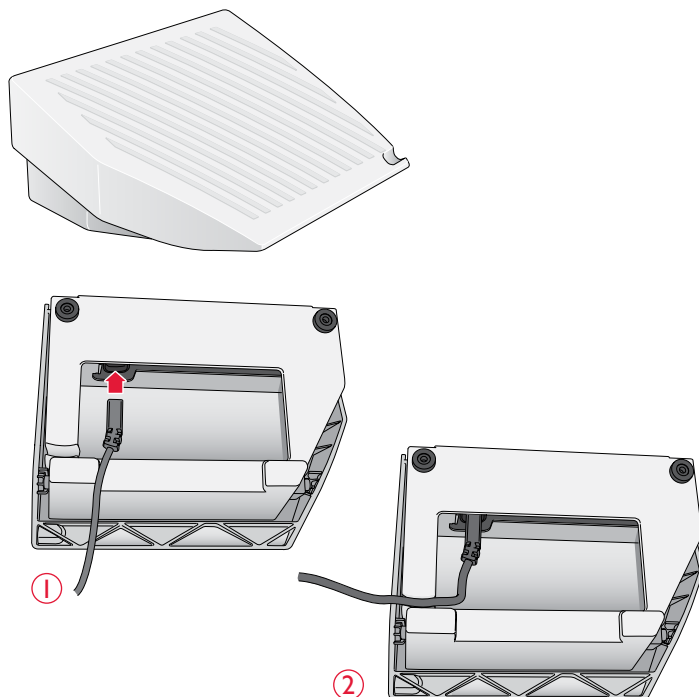
Om de accessoiredoos terug te plaatsen, schuift u deze op de machine totdat hij goed zit.



HET SNOER VAN HET VOETPEDAAL AANSLUITEN

Bij de accessoires vindt u het snoer van het voetpedaal en het netsnoer. U hoeft het snoer alleen de eerste keer dat u de machine gaat gebruiken aan het voetpedaal te bevestigen.

1. Pak het snoer van het voetpedaal. Draai het voetpedaal om. Sluit het snoer aan op de uitgang in de ruimte in het voetpedaal. Duw goed aan zodat het snoer goed verbinding maakt.
2. Leg het snoer in de gleuf op de onderkant van het voetpedaal.

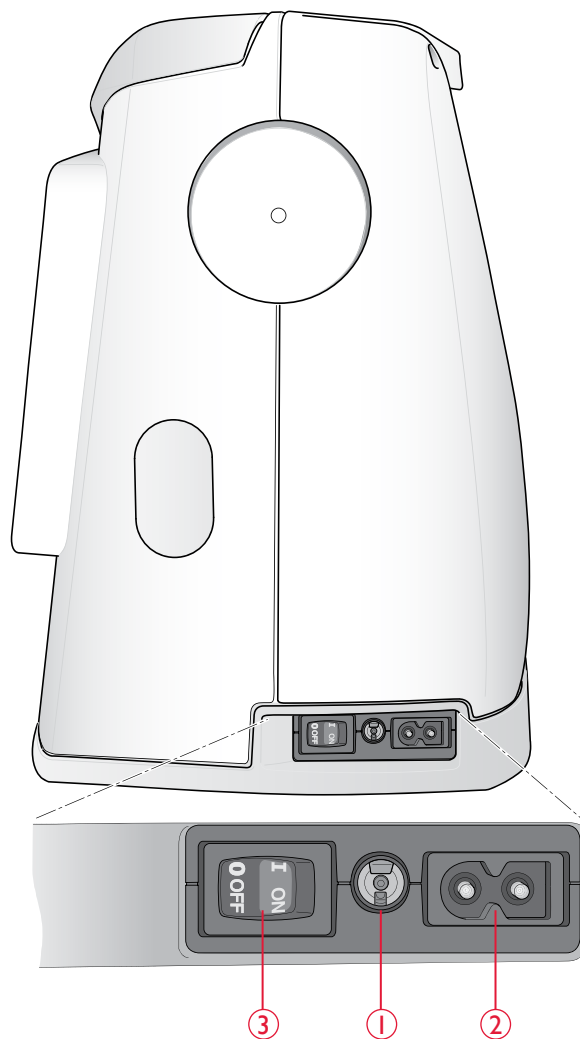


HET SNOER EN HET VOETPEDAAL AANSLUITEN

Op de onderkant van de machine vindt u informatie over de voedingsspanning (V) en de frequentie (Hz).

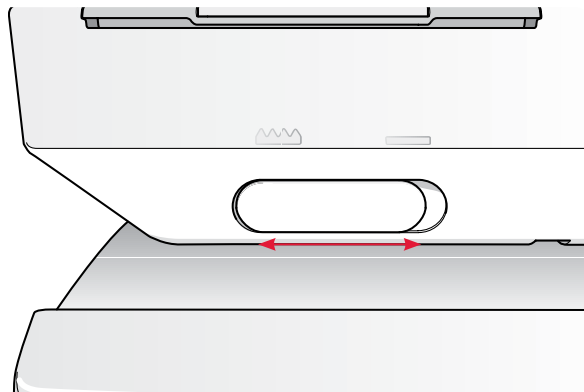
Controleer voordat u het voetpedaal aansluit of het van het type "FR2" is (zie de onderkant van het voetpedaal).

1. Sluit het snoer van het voetpedaal aan op het voorste contact rechts onder aan de machine.
2. Sluit het netsnoer aan op het achterste contact, rechts onder aan de machine.
3. Zet de AAN/UIT-schakelaar op ON om de voedingsspanning en het licht in te schakelen.



VERZINK DE TANDEN VAN DE TRANSPORTEUR.

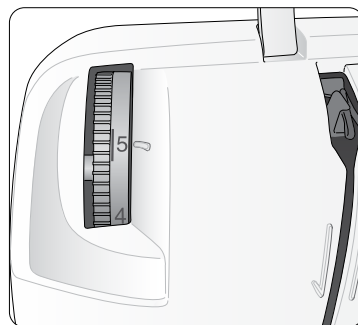
De tanden van de transporteur worden verzonken wanneer u de schakelaar op de voorkant van de vrije arm naar rechts brengt. Zet de schakelaar naar links als u de tanden van de transporteur omhoog wilt brengen. De tanden van de transporteur gaan omhoog als u begint met naaien. De tanden van de transporteur worden verzonken bij het aannaaien van knopen en bij het naaien uit de vrije hand.



NAAIVOETDRUK

De normale naaivoetdruk is ongeveer vijf. Hoe hoger het cijfer, hoe meer druk de naaivoet uitoefent op de stof. Gebreide en zachte stoffen moeten met een lagere druk worden genaaid.

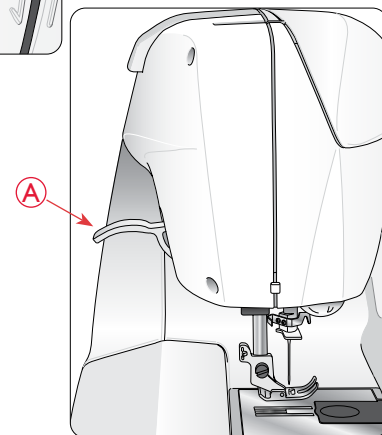
De naaivoetdruk wordt aangepast met de knop onder de bovenklep. Breng eerst de naaivoet omlaag als u de druk aanpast.



NAAIVOET OMHOOG EN OMLAAG BRENGEN

Met de naaivoethendel (A) wordt de naaivoet omlaag of omhoog gebracht. De naaivoet moet omlaag zijn als u naait.

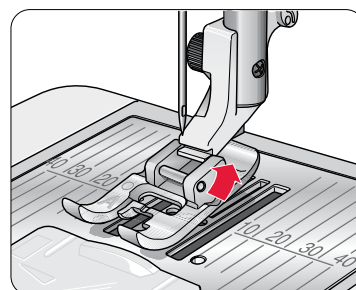
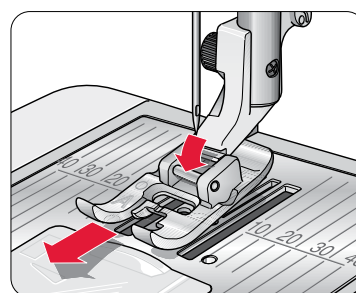
Als u de naaivoethendel omhoog brengt en dan nog verder omhoog drukt, wordt de naaivoethoogte extra verhoogd zodat u zeer dikke projecten onder de naaivoet kunt schuiven.



NAAIVOET VERVANGEN

 *Zet de AAN/UIT-schakelaar op OFF.*

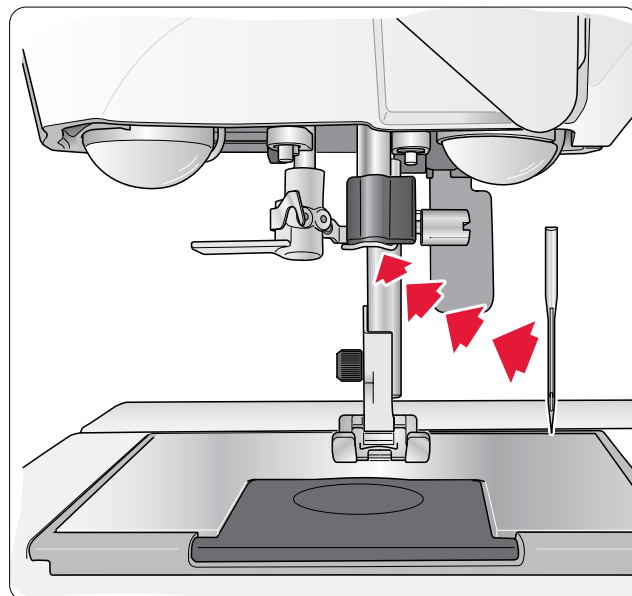
1. Zorg ervoor dat de naald in de hoogste stand staat en dat de naaivoet omhoog staat. Trek de naaivoet naar u toe.
2. Plaats het dwarspennetje op de voet met de opening in de persvoethouder. Duw het naar achteren totdat de voet vastklikt.



DE NAALD VERWISSELEN

 *Zet de AAN/UIT-schakelaar op OFF.*

1. Maak de schroef in de naaldklem los met de schroevendraaier.
2. Verwijder de naald.
3. Duw de nieuwe naald omhoog met de platte kant van u af totdat hij niet verder kan.
4. Draai de schroef goed vast met de schroevendraaier.



NAALDEN

De naaimachinaanaald speelt een belangrijke rol bij succesvol naaien. Om er zeker van te zijn dat u een kwaliteitsnaald gebruikt, raden we naalden aan van systeem 130/705H. Bij de naalden die bij uw machine worden geleverd, zitten naalden van de meest gebruikte afmetingen voor het naaien met geweven en elastische stoffen.

Universele naald (A)

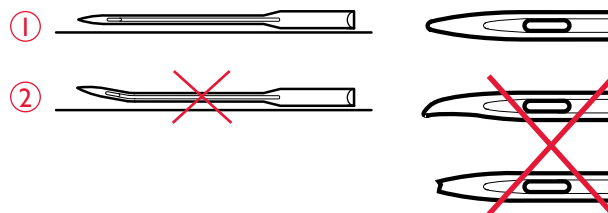
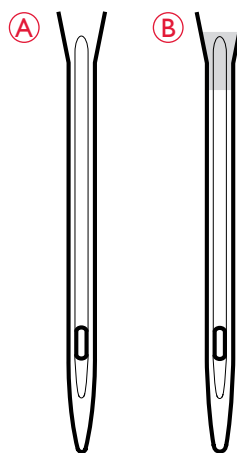
Universele naalden hebben een iets afgeronde punt en zijn verkrijgbaar in veel verschillende maten. Voor algemeen naaien in veel verschillende stoftypen en -dikten.

Stretchnaald (B)

Stretchnaalden hebben een speciale las om overgeslagen steken te voorkomen wanneer er rek in de stof zit. Voor breisels, zwemkleding, fleecе en synthetische suède en leer. Gemarkeerd met een gele streep.

Tip: U kunt meer lezen over de verschillende naalden in de HUSQVARNA VIKING Gebruiksaanwijzing Accessoires op www.husqvarnaviking.com.

Let op: Vervang de naald regelmatig. Gebruik altijd een rechte naald met een scherpe punt (1). Met een beschadigde naald (2) kunnen steken worden overgeslagen en kan de naald of de draad breken. Een kapotte naald kan ook de steekplaat beschadigen.



GARENPENNEN EN GARENSCHIJVEN

Uw naaimachine heeft twee garenpennen: een hoofdgarpen en een extra garpen. De garenpennen zijn geschikt voor alle soorten garen. De hoofdgarpen is instelbaar en kan worden gebruikt in een horizontale positie (de draad wordt van de stilstaande pen afgerold) of in een verticale positie (het klosje draait). Gebruik de horizontale positie voor normaal naaigaren en de verticale positie voor grote klossen of speciale garens.

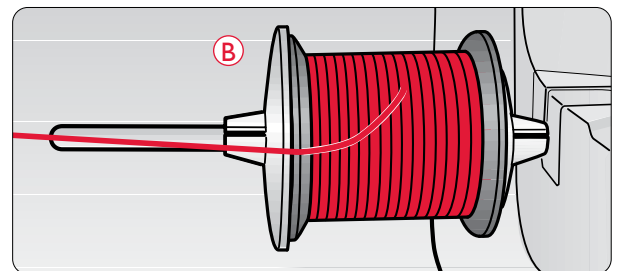
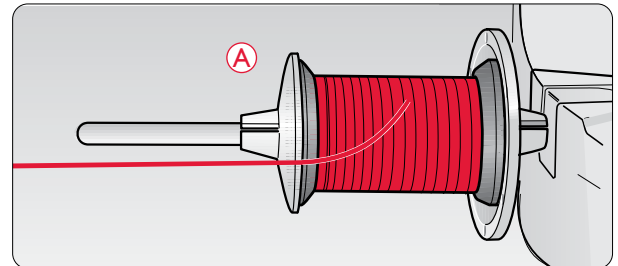
Horizontale positie

Til de garpen iets op uit de horizontale positie om het garenklosje gemakkelijk op de pen te kunnen plaatsen. De draad moet over de bovenkant en linksom afrollen, zoals op de afbeelding te zien is. Schuif er een garenschijfje op en zet de garpen weer in horizontale positie.

Iedere naaimachine wordt geleverd met twee garenschijven op de garpen. Bij gemiddelde garenklosjes wordt het gemiddelde schijfje (A) op het klosje geplaatst. Bij grote klossen wordt het grote schijfje (B) op de klos geplaatst.

De platte zijde van de schijf moet stevig tegen de klos worden gedrukt. Er mag geen ruimte tussen de garenschijf en de klos zitten.

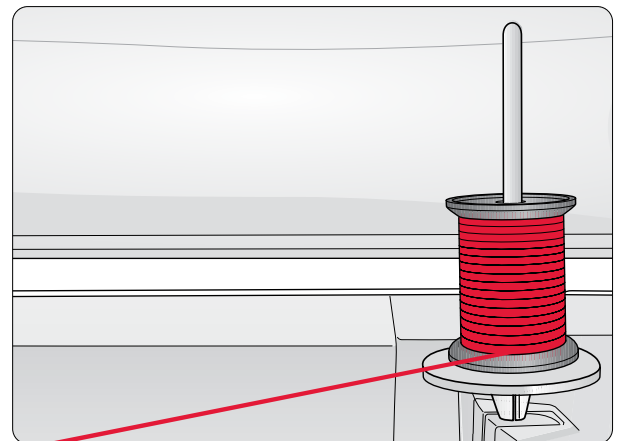
Er wordt een klein garenschijfje bij uw naaimachine geleverd als accessoire. Het kleine garenschijfje kan worden gebruikt voor kleine garenklosjes.



Verticale positie

Breng de garpen omhoog en helemaal naar rechts. Vergrendel de garpen in de verticale positie door de pen iets omlaag te duwen. Schuif de grote garenschijf op de pen. Voor garenklosjes die kleiner zijn dan het gemiddelde garenschijfje of wanneer u speciale garens gebruikt, legt u een vilten ringetje onder de garenklos om te voorkomen dat de draad te snel afrolt. Voor grotere klossen is het vilten ringetje niet nodig.

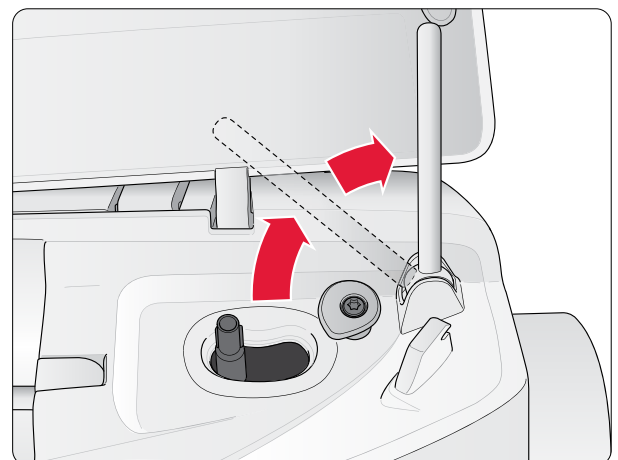
Let op: Er mag geen schijfje op de bovenkant van de garenklos worden geplaatst, omdat de klos dan niet meer kan draaien.

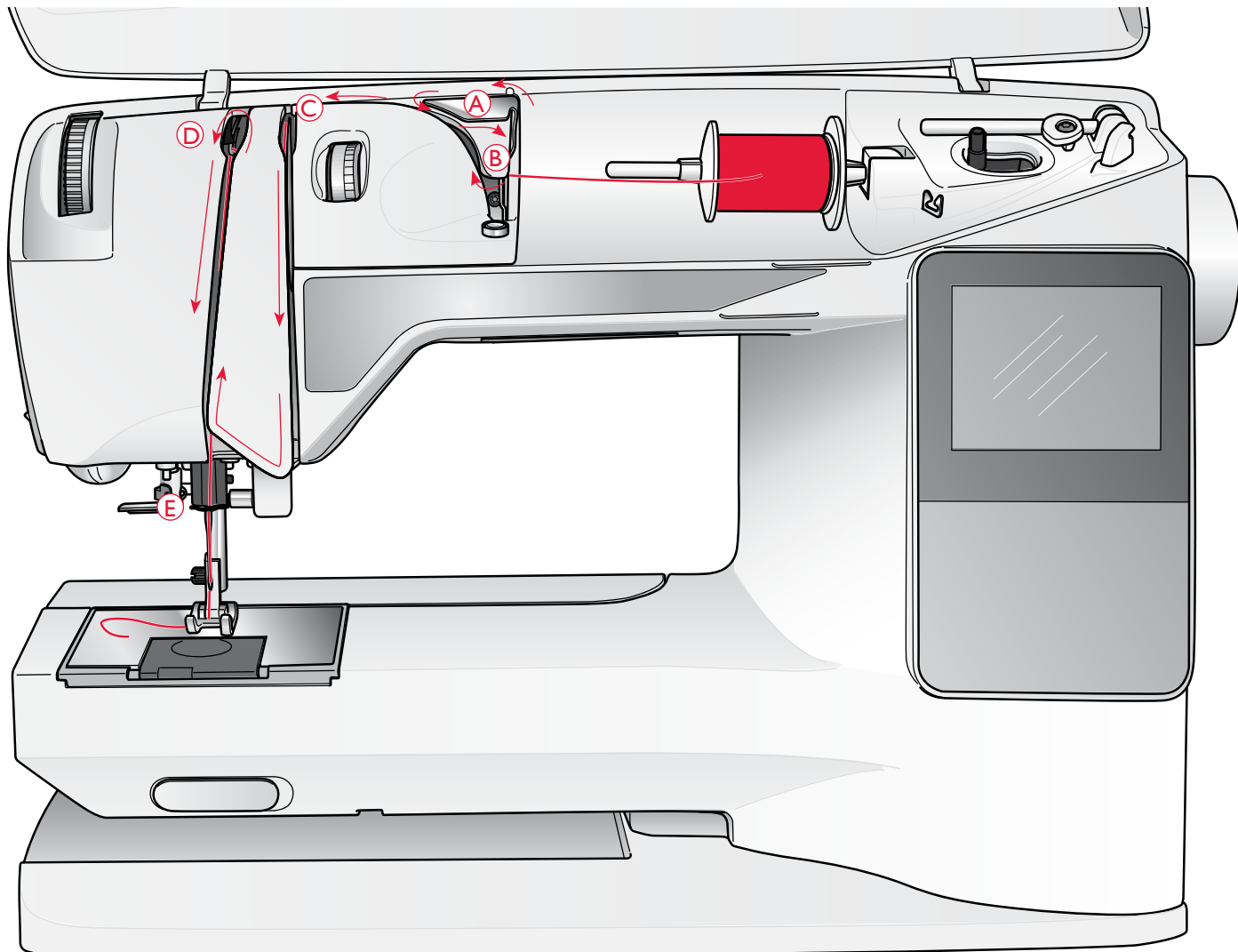


Extra garenpennen

De extra garenpennen wordt gebruikt wanneer u een spoel wilt opwinden vanaf een tweede garenklos of voor een tweede klos wanneer u met een tweelingnaald naait.

Til de extra garenpennen op en breng de pen naar links. Schuif een garenschijf op de pen. Voor garenklosjes die kleiner zijn dan het gemiddelde garenschijfje legt u een vilten ringetje onder de garenklos om te voorkomen dat de draad te snel afrolt. Voor grotere klossen hoeft het vilten ringetje niet te worden gebruikt.





DE BOVENDRAAD INRIJGEN

Zorg ervoor dat de naaivoet en de naald zich in de hoogste stand bevinden.

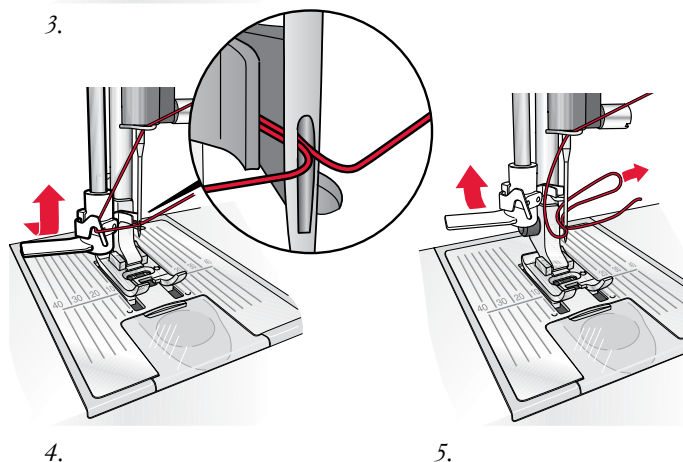
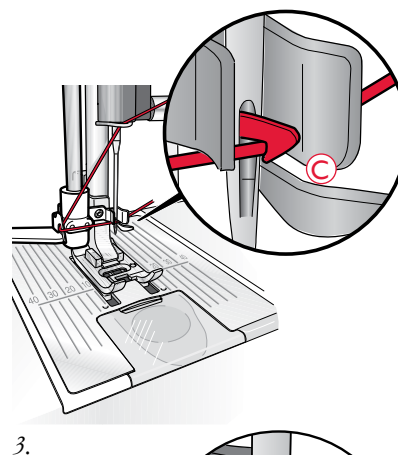
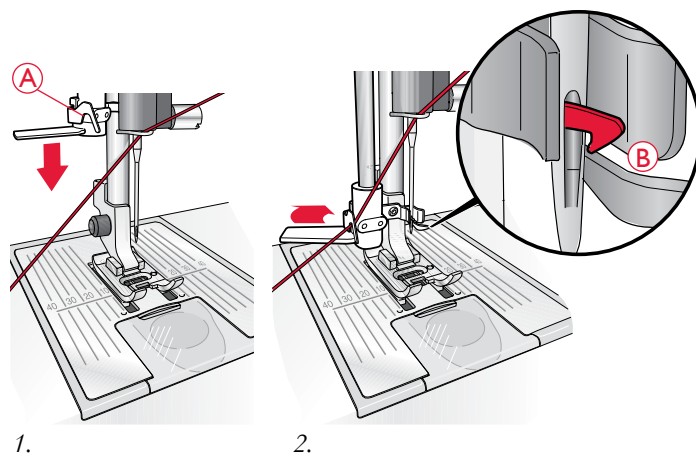
⚠ Zet de AAN/UIT-schakelaar op OFF.

1. Plaats de draad op de garenpin en de garenschijf op de garenpin zoals beschreven op pagina 15.
2. *Garenpin in horizontale positie:*
Breng de draad over en achter de voorspanningsdraadgeleider (A) en onder de draadgeleider (B) door.
Garenpin in verticale positie:
In plaats van dat u de draad in de voorspanningsgeleider (A) brengt, brengt u deze direct onder de draadgeleider (B).
3. Leid de draad tussen de draadspanningsschijven (C) naar beneden.
4. Ga verder met het inrijgen in de door de pijlen aangegeven richting. Leid de draad vanaf de rechterkant door de draadhevel (D).
5. Breng de draad omlaag en achter de laatste geleider net boven de naald (E).

DRAADINSTEKER

Wanneer u de draadinsteker wilt gebruiken, moet de naald zich in de bovenste stand bevinden. Bovendien raden wij u aan om de naaivoet te laten zakken.

1. Gebruik de hendel om de draadinsteker helemaal naar beneden te trekken, zodat de draad onder de geleider blijft steken (A).
2. Duw de hendel naar achteren om de draadinsteker naar voren te brengen totdat de metalen flenzen de naald bedekken. Een klein haakje gaat door het oog van de naald heen (B).
3. Plaats de draad onder de flenzen voor de naald, zodat de draad achter het kleine haakje blijft hangen (C).
4. Laat de draadinsteker voorzichtig terugdraaien. Het haakje trekt de draad door het oog van de naald en vormt een lus achter de naald.
5. Trek de lus er achter de naald uit. Leg de draad onder de naaivoet.

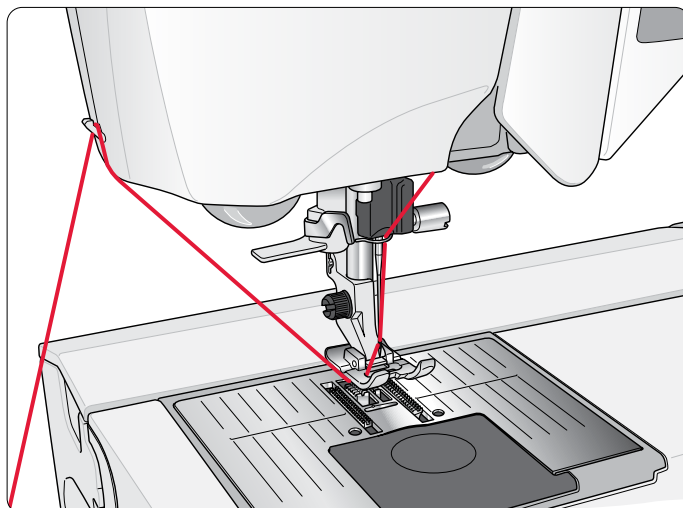


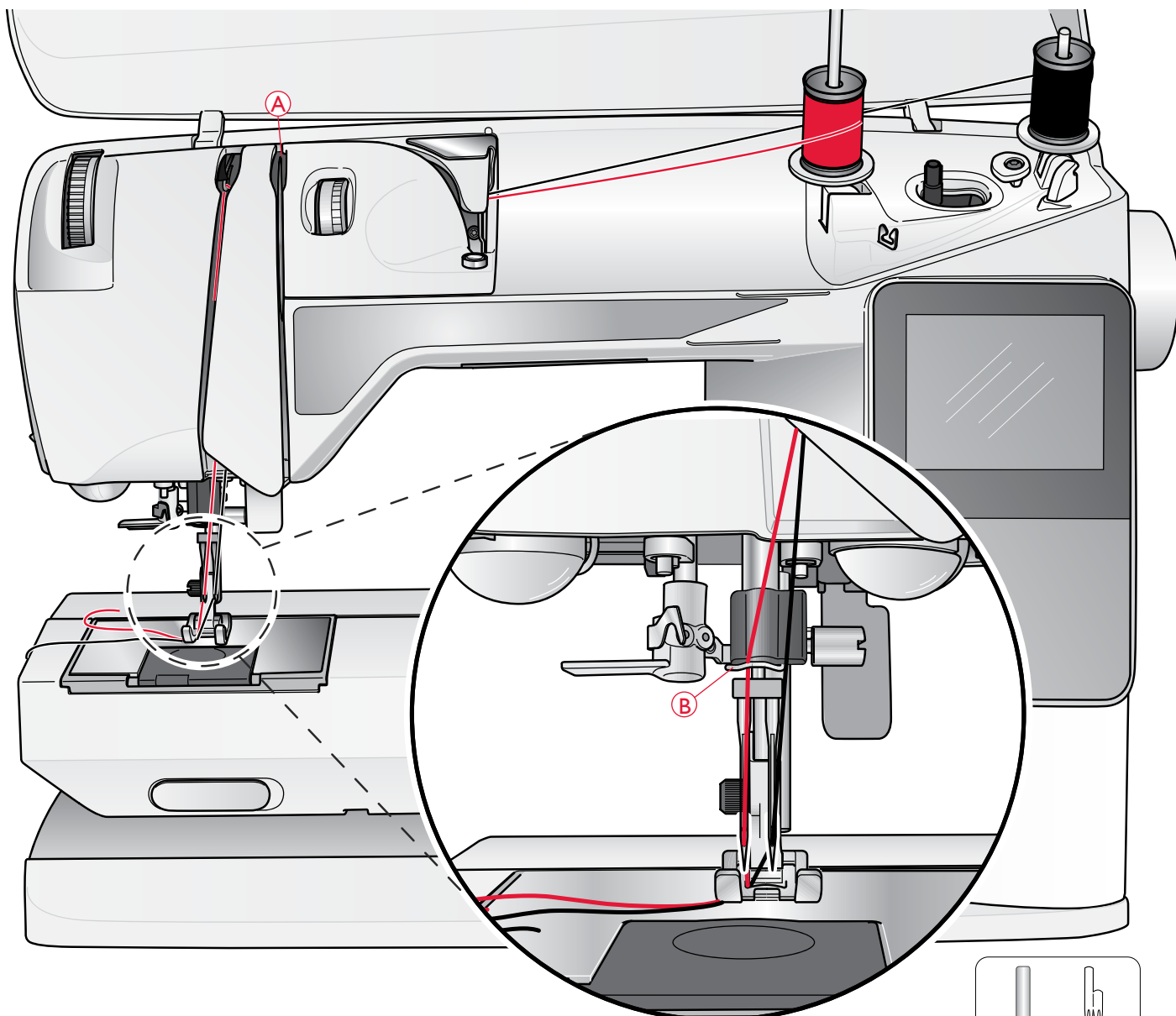
Let op: De draadinsteker is ontworpen voor naalden nr. 70-120. Wanneer u gebruik maakt van naalden met nr. 60 of kleiner, een zwaardnaald, een tweelingnaald of een drielingnaald, of wanneer de eenstaps-knoopsgatsensorvoet is geplaatst, kunt u de draadinsteker niet gebruiken. Er zijn ook enkele optionele accessoires waarbij u de draad met de hand moet insteken.

Zorg ervoor wanneer u de draad handmatig in de naald steekt dat de draad van voren naar achteren door de naald wordt gestoken. De witte kleur van de naaivoethouder zorgt ervoor dat u het oog van de naald duidelijk kunt zien. Het spoeldeksel kan worden gebruikt als vergrootglas.

DE DRAAD AFSNIJDEN

Wanneer u klaar bent met naaien, snijdt u de draden af door de naaivoet omhoog te brengen en de draden van voren naar achteren in de draadafsnijder aan de linkerkant van de machine te trekken.



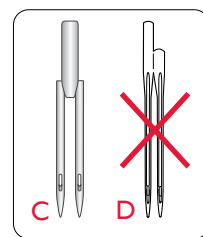


TWEELINGNAALD INRIJGEN

⚠ Zet de AAN/UIT-schakelaar op OFF.

1. Plaats een tweelingnaald.
2. Gebruik een tweede garenklos of spoel garen dat u als tweede bovendraad wilt gebruiken op een spoeltje.
3. Breng de garenpen omhoog en helemaal naar rechts. Vergrendel de garenpen in de verticale positie door de pen iets omlaag te duwen. Schuif een gareschijf op de pen. Bij klosjes die kleiner zijn dan het gemiddelde gareschijfje legt u een vilten ringetje onder het klosje.
4. Schuif het eerste garenklosje op de garenpen. Het klosje moet *rechtsom* draaien wanneer de draad afrolt.
5. *Linkernaald*: Rijg de machine in volgens de beschrijving op pagina 16. Controleer of de draad tussen de linker draadspanningsschijven ligt (A). Rijg de linker naald met de hand in.
6. Trek de extra garenpen uit en schuif er een gareschijfje op. Bij klosjes die kleiner zijn dan het gemiddelde gareschijfje legt u een vilten ringetje onder het klosje.
7. Schuif tweede naaigaren op de garenpen. Het tweede klosje moet *linksom* draaien wanneer de draad afrolt.
8. *Rechternaald*: Rijg de machine in zoals eerder omschreven, maar zorg ervoor dat deze draad tussen de rechter draadspanningsschijven (A) ligt en buiten de draadgeleider (B). Rijg de rechter naald met de hand in.

Let op: Gebruik alleen symmetrische tweelingnaalden (C). Gebruik dit type tweelingnaald (D) niet; uw naaimachine kan erdoor beschadigen.



Let op: Als u speciale garens gebruikt (zoals metallic garens), verhogen het gewicht en het onregelmatige oppervlak daarvan de draadspanning. Door de spanning te verlagen, voorkomt u dat de naald breekt.

DE SPOEL OPWINDEN ALS DE MACHINE INGEREGEN IS

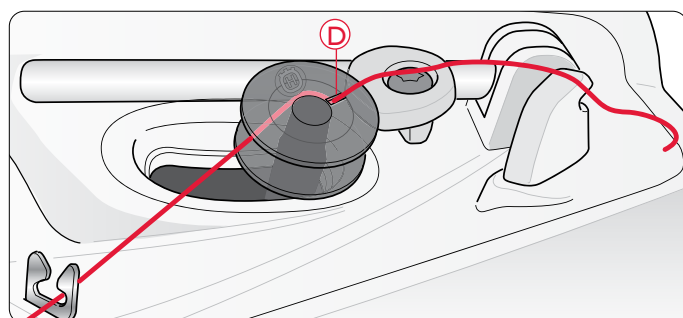
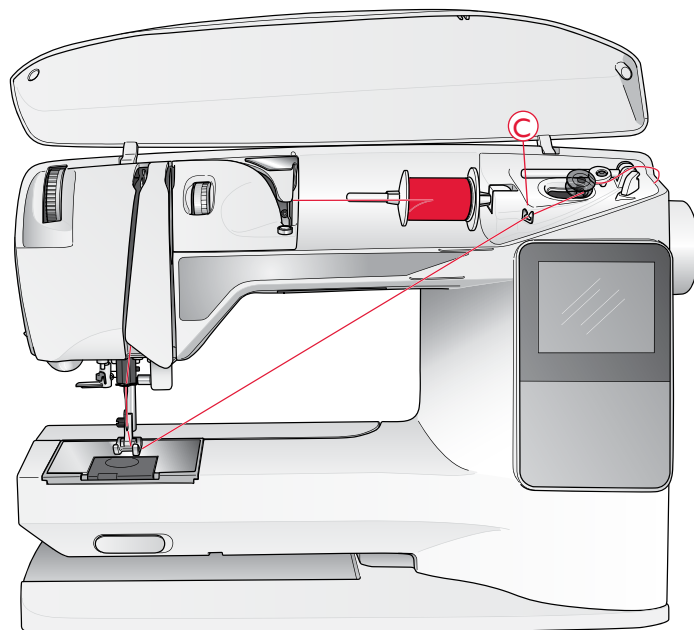
Zorg ervoor dat de naaivoet en de naald zich in de hoogste stand bevinden.

Let op! Gebruik geen plastic naaivoet bij het spoelen.

1. Plaats een lege spoel op de spoelas bovenop de machine. De spoel past slechts op één manier, met het logo omhoog. Gebruik alleen originele HUSQVARNA VIKING® spoelen.
2. Trek de draad vanaf de naald onder de naaivoet door en naar rechts door de draadgeleider (C).
3. Haal de draad van binnen naar buiten door het gaatje in de spoel (D).

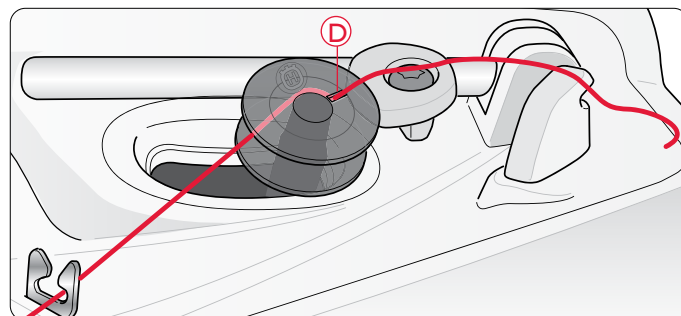
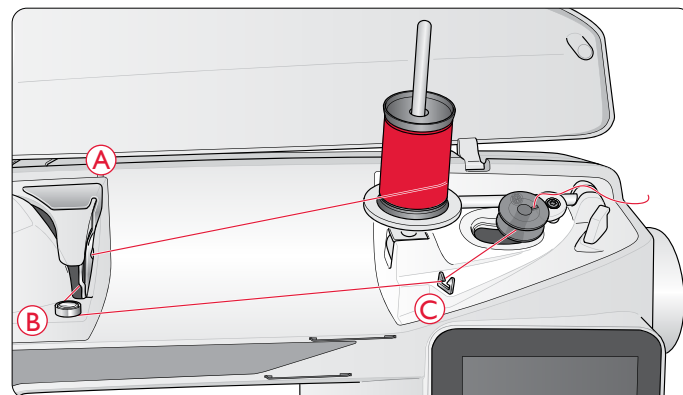
Let op: Als u de eerdere versie van HUSQVARNA VIKING® spoelen gebruikt die geen gat hebben, draai dan eerst de draad een aantal maal om de spoel om te beginnen.

4. Druk de spoelas naar rechts. Er verschijnt een pop-upbericht op het grafische display. Houd het uiteinde van de draad goed vast wanneer u begint met spoelen. Duw het voetpedaal in om te beginnen met spoelen. Wanneer het opspoelen is begonnen, knipt u het losse uiteinde af. Als de spoel vol is, stopt hij met draaien. Druk de spoelas terug naar links, verwijder de spoel en snijd de draad af op de draadafsnijder.



DE SPOEL OPWINDEN MET DE VERTICALE GARENPEN

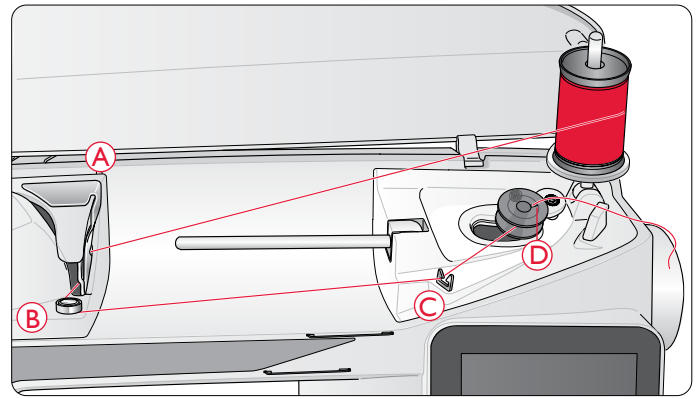
1. Plaats een lege spoel op de spoelas bovenop de machine. De spoel past slechts op één manier, met het logo omhoog. Gebruik alleen originele HUSQVARNA VIKING® spoelen.
2. Plaats de grote garschijf en een vilten ring onder de klos op de hoofdgarenpen die in verticale positie moet staan.
3. Breng de draad over en achter de voorspanningsdraadgeleider (A) en omlaag rond de draadspanningsschijven (B) en dan door de draadgeleider (C), zoals afgebeeld.
4. Haal de draad van binnen naar buiten door het gaatje in de spoel (D).
5. Druk de spoelas naar rechts. Er verschijnt een pop-upbericht op het grafische display. Houd het uiteinde van de draad goed vast wanneer u begint met spoelen. Duw het voetpedaal in om te beginnen met spoelen. Wanneer het opspoelen is begonnen, knipt u het losse uiteinde af. Als de spoel vol is, stopt hij met draaien. Druk de spoelas terug naar links, verwijder de spoel en snijd de draad af op de draadafsnijder.



Let op: Als u de eerdere versie van HUSQVARNA VIKING® spoelen gebruikt die geen gat hebben, draai dan eerst de draad een aantal maal rechtsom om de spoel om te beginnen.

DE SPOEL OPWINDEN MET DE EXTRA GARENPEN

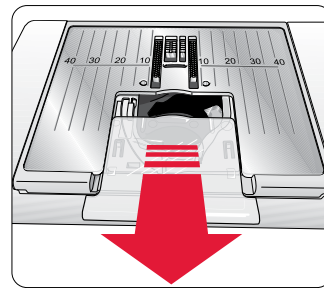
1. Plaats een lege spoel op de spoelas bovenop de machine. De spoel past slechts op één manier, met het logo omhoog. Gebruik alleen originele HUSQVARNA VIKING® spoelen.
2. Klap de extra garenpen uit. Plaats een garenstijve en een vilten ring onder het klosje.
3. Breng de draad over en achter de voorspanningsdraadgeleider (A) en omlaag rond de draadspanningsschijven (B) en dan door de draadgeleider (C), zoals afgebeeld.
4. Haal de draad van binnen naar buiten door het gaatje in de spoel (D).
5. Druk de spoelas naar rechts. Er verschijnt een pop-upbericht op het grafische display. Houd het uiteinde van de draad goed vast wanneer u begint met spoelen. Duw het voetpedaal in om te beginnen met spoelen. Wanneer het opspoelen is begonnen, knipt u het losse uiteinde af. Als de spoel vol is, stopt hij met draaien. Druk de spoelas terug naar links, verwijder de spoel en snijd de draad af op de draadafsnijder.



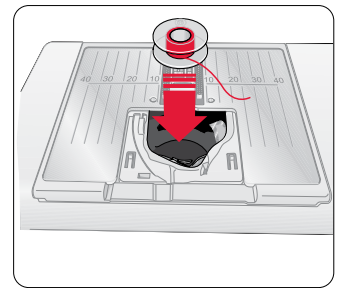
SPOEL PLAATSEN

⚠ Zet de AAN/UIT-schakelaar op OFF.

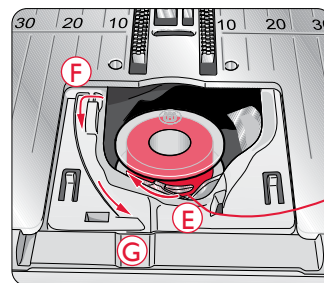
1. Verwijder het spoelhuisdeksel door het naar u toe te schuiven.
2. Plaats de spoel in het spoelhuis. De spoel past er slechts op één manier in, met het logo omhoog. De draad wordt afgewikkeld van de linkerkant van de spoel. De spoel draait dan linksom wanneer u aan de draad trekt.
3. Plaats uw vinger op het spoeltje om te voorkomen dat het kan draaien als u de draad stevig naar rechts trekt en vervolgens naar links in het spanningsveertje (E) totdat het op zijn plaats “klikt”.
4. Ga verder met het injijgen om (F) heen en naar de rechterkant van de draadafsnijder (E). Schuif het spoelhuisdeksel (H) weer op zijn plaats. Trek de draad naar links om hem af te snijden (I).



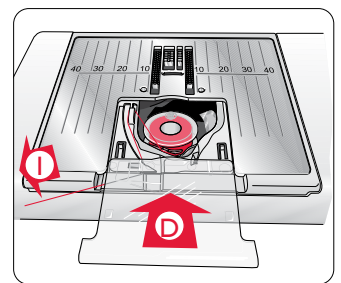
1.



2.



3.



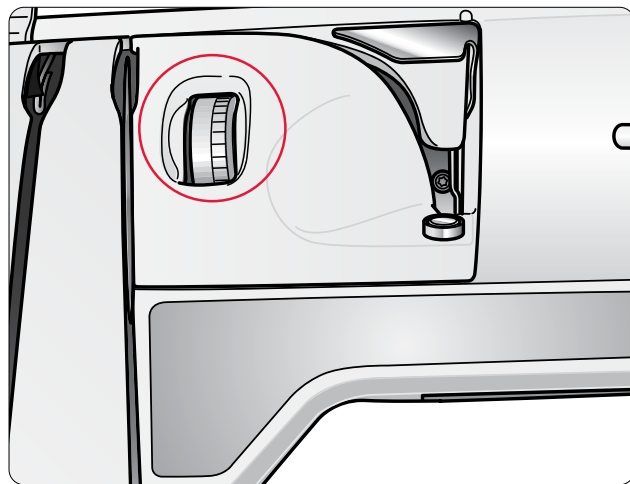
4.

DRAADSPANNING

Gebruik de aanbevolen bovendraadspanninginstelling die op het grafisch display wordt gegeven. Voor speciale garens, stoffen en/of technieken kan het zijn dat u de bovendraadspanning moet aanpassen. Om de spanning in te stellen draait u aan de genummerde spanningsknop. Hoe hoger het nummer hoe hoger de spanning.

Gewoonlijk is de bovendraadspanning 4-6. Bij het naaien van knoopsgaten en decoratieve steken, stelt u de draadspanning in rond de 3. Bij doorstikken met dik garen in dikke stof, verhoogt u de spanning tot 7-9. Op het Grafische display wordt altijd een aanbeveling voor de draadspanning gegeven voor de geselecteerde steek en stof.

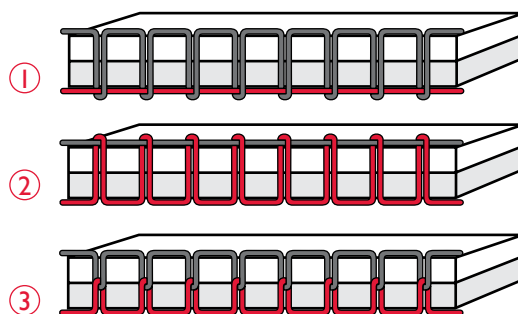
Voer enkele tests uit op een proeflapje van de stof die u gaat gebruiken en controleer de spanning.



Juiste en onjuiste draadspanning

Naai een paar rechte voorbeeldsteken met verschillende instellingen om te zien wat de juiste draadspanning is.

1. Begin met een spanning die te laag is, bijvoorbeeld ingesteld op het laagste nummer. De spoeldraad ligt recht en de bovendraad wordt naar de onderkant van de stof getrokken.
2. Als u de spanning op het hoogste nummer zet, is de spoeldraad zichtbaar op de bovenkant van de stof. De naad kan trekken en de bovendraad kan breken.
3. De juiste draadspanning is ingesteld wanneer de draden tussen de beide stoflagen in elkaar grijpen, of - bij decoratieve steken - aan de onderkant.



BEGINNEN MET NAAIEN

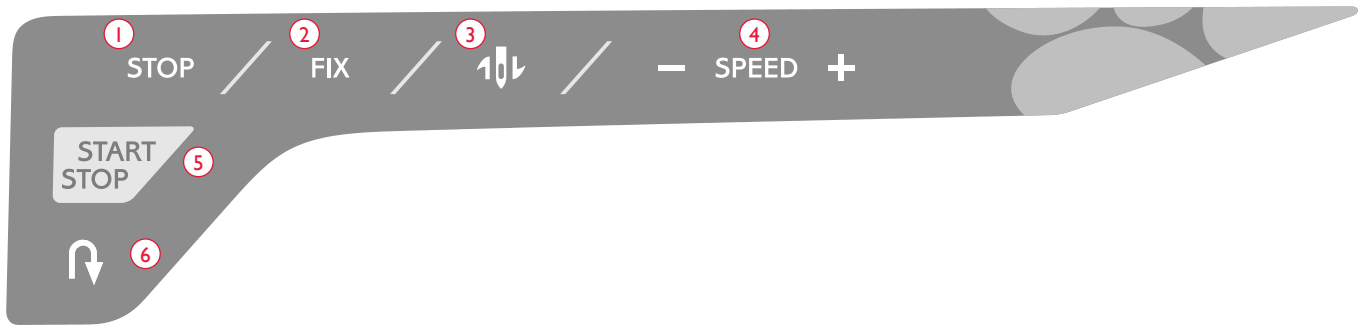
Er is standaard een rechte steek geselecteerd wanneer u de machine inschakelt. Selecteer voordat u begint te naaien uw stofkwaliteit in de Exclusieve SEWING ADVISOR™ functie en stel uw machine in volgens de aanbevelingen op het Grafische display (pagina 36).

Om met naaien te beginnen, legt u de boven- en onderdraad onder de naaivoet, naar de achterkant toe. Voor de beste resultaten als u begint aan de rand van de stof, legt u een vinger op de draden om ze op hun plaats te houden wanneer u begint.

Leg de stof onder de naaivoet. Breng de naaivoet omlaag en duw het voetpedaal in om te naaien. Geleid de stof voorzichtig met uw handen wanneer de machine de stof transporteert.

Zie pagina 27 ter referentie over het selecteren van een andere steek of over het gebruik van de Exclusieve SEWING ADVISOR™ functie (zie pagina 35).

DE BEDIENING VAN UW NAAIMACHINE



FUNCTIEPANEEL,

1. STOP

STOP wordt gebruikt om een steek te beëindigen of om slechts één onderdeel van de steek te naaien. Uw naaimachine hecht de draad af en stopt automatisch wanneer één steekonderdeel of stekenprogramma is voltooid. STOP wordt geannuleerd nadat u de functie hebt gebruikt. Druk opnieuw op de toets als u de functie weer wilt inschakelen.

Als de functie is geactiveerd, staat er een STOP-pictogram op het Grafische display.

STOP wordt ook gebruikt om dezelfde grootte stopsteken en trenzen te maken.

Tip: Als u de STOP-functie meerdere malen achter elkaar wilt herhalen voor een steekeenheid, kunt u de steek in een programma opslaan met een STOP aan het einde (zie Programmeren, pagina 28).

2. FIXEREN

Met de FIX-functie kunt u de steek aan het begin en/of aan het eind afwerken. Druk opnieuw op FIX om de functie uit te schakelen.

Als de functie is geactiveerd, staat er een FIX-pictogram op het Grafische display.

De FIX-functie wordt automatisch ingeschakeld wanneer er een steek wordt geselecteerd of wanneer STOP is gebruikt. U kunt de automatische FIX-functie uitschakelen in het menu SET (zie pagina 31).

De FIX-functie kan worden geprogrammeerd (zie pagina 28).

3. Naaldstop boven/onder

Druk op Naaldstop boven/onder om de naald omlaag of omhoog te brengen. De instelling van de naaldstoppositie wordt tegelijkertijd veranderd.

Een pijl die omhoog of omlaag wijst, naast de naald op het Grafische display, geeft aan of Naaldstop boven of Naaldstop onder is geselecteerd.

Natuurlijk kunt u ook het voetpedaal gebruiken om de naald omhoog of omlaag te brengen.

4. SNELHEID

Alle steken van uw naaimachine hebben een vooraf ingestelde, aanbevolen naaisnelheid. Druk op SPEED + of op SPEED – om de naaisnelheid te verhogen of te verlagen. Er zijn vijf snelheidsniveaus. Het snelheidsniveau staat aangegeven op het display. U kunt geen hogere snelheid selecteren dan de standaard maximumsnelheid voor de geselecteerde steek.

5. START/STOP

Druk op START/STOP om de machine zonder het voetpedaal te starten en te stoppen. Druk eenmaal om te beginnen met naaien en druk opnieuw om te stoppen met naaien.

6. Omkeren

Druk op Achteruitnaaien tijdens het naaien; de machine naait achteruit totdat u de toets weer loslaat. Daarna naait uw naaimachine vooruit. Druk eenmaal op Achteruitnaaien voordat u begint te naaien als u permanent achteruit wilt naaien. Uw naaimachine naait achteruit totdat u opnieuw op Achteruitnaaien drukt.

Als de functie is geactiveerd, staat er een pictogram voor Achteruitnaaien op het Grafische display.

Achteruitnaaien wordt ook gebruikt bij het naaien van knoopsgaten, trenzen en stopsteken om tussen delen van de steken heen en weer te gaan.

FUNCTIES OP HET TOUCHSCREEN

7. ALT (Weergave afwisselen)

Wanneer u een cordonsteek selecteert, worden de instellingen van de lengte en de breedte getoond op het grafisch display. Met ALT wordt de dichtheidsinstelling getoond in plaats van de lengte-instelling.

8. Steeklengte/dichtheid

Als u een steek selecteert, stelt uw machine automatisch de beste steeklengte in. De steeklengte is te zien op het grafisch display. U kunt de steeklengte veranderen door op de toetsen – of + te drukken.

Als u een knoopsgat heeft geselecteerd, staat op het Grafische display de dichtheidsinstelling in plaats van de lengte-instelling van de steek. Nu kunt u de dichtheidsinstelling veranderen met de toetsen – of +.

Als u op ALT drukt, toont het grafisch display de dichtheidsinstelling voor cordonsteken. Gebruik de – en de + om de instelling te veranderen.

9. Steekbreedte/naaldpositie

De steekbreedte wordt op dezelfde manier ingesteld als de steeklengte. De vooraf ingestelde breedte is te zien op het grafisch display. De breedte kan worden aangepast tussen 0 en 7 mm. Sommige steken hebben een beperkte steekbreedte.

Als er een rechte steek is geselecteerd, worden – en + gebruikt om de naald in 29 posities naar links of rechts te bewegen.

10. Spiegelen in de breedte

Druk op deze toets om de geselecteerde steek horizontaal te spiegelen. Bij een rechte steek met naaldpositie links, wordt de naald symmetrisch over het midden heen van links naar rechts gebracht als u op dit pictogram drukt. Als u op de toets drukt in de Naaimodus voor steekprogramma's, wordt het hele steekprogramma gespiegeld. De verandering is te zien op het grafisch display.

11. Navigatiepijlen

Maak uw selecties met de navigatiepijlen en bevestig uw selecties of veranderingen met OK.

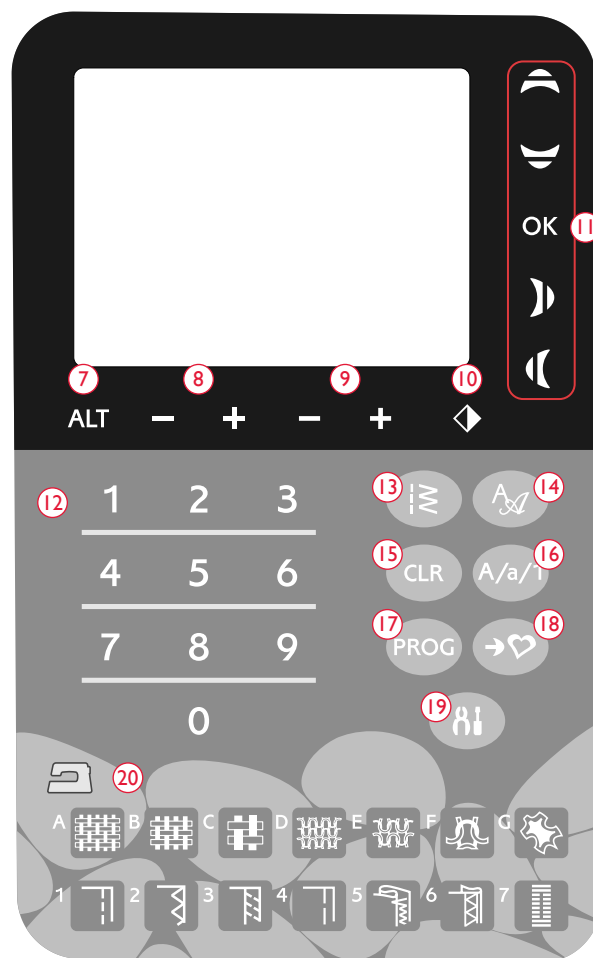
Gebruik de navigatiepijlen links/rechts om stap voor stap steken te selecteren in numerieke volgorde binnen het geselecteerde stekenmenu.

De navigatiepijlen worden ook gebruikt bij het programmeren, om steken binnen het programma te selecteren of om letters te selecteren die in het programma worden gevoegd.

De navigatiepijlen omhoog en omlaag worden ook gebruikt om de grootte van een knoopsgat in te stellen en om het aantal steken in te stellen bij het aannaaien van een knoop.

12. Steekselectienummers

Door snel achter elkaar één of twee cijfers in te drukken, kunt u een steek uit het geselecteerde stekenmenu kiezen. Als het steeknummer niet bestaat in het geselecteerde stekenmenu, laat de machine een piepton horen.



13. Stekenmenu

Druk hierop om het stekenselectiemenu te openen.

14. Lettertypemenu

Druk hierop om het Lettertypemenu te openen om een lettertype te selecteren.

15. CLR (Clear)

Druk op CLR om een enkele steek of alle steken in een stekenprogramma te wissen. Of gebruik de toets om de steken en stekenprogramma's die u heeft opgeslagen in het menu Mijn Steken te wissen.

16. Veranderen naar Hoofdletters, Kleine letters of Cijfers

Druk op deze toets om te veranderen naar Hoofdletters of Cijfers bij het programmeren van letters.

17. PROG (Programmeermodus)

Druk op PROG om de programmeermodus te openen. Druk opnieuw op de toets om de programmeermodus te verlaten.

18. Opslaan in Mijn Steken

Druk hierop om het menu te openen waarin u uw eigen persoonlijke steken of stekenprogramma's kunt opslaan. Druk er opnieuw op om de modus Mijn Steken te verlaten.

19. SET Menu

Druk hierop om het menu voor naaimachine-instellingen te openen. Maak veranderingen en selecties met de navigatiepijlen (11). Druk er opnieuw op om het menu SET te verlaten. U kunt meer lezen over de gemaakte instellingen in het menu SET op pagina 30.

20. Exclusive SEWING ADVISOR™

De Exclusive SEWING ADVISOR™ functie stelt de beste steek, steeklengte, steekbreedte, naaisnelheid in voor de geselecteerde stof en naaitechniek. De steek wordt getoond op het grafisch display met aanbevelingen voor de te gebruiken naaivoet, naaivoetdruk, draadspanning en naald. Druk op de symbolen voor de stof die u gebruikt en de naaitechniek die u wilt gebruiken (zie pagina 36).

NAAIMODUS

De naaimodus is de eerste weergave op het grafisch display nadat u de machine aanzet. Hier vindt u alle basisinformatie die u nodig heeft om te beginnen met naaien. Dit is ook het menu waarin u de instellingen van uw steek aanpast. Standaard is de rechte steek geselecteerd.

Let op: Wanneer de waarde voor steeklengte/-breedte/-dichtheid of de naaldpositie op de standaardwaarde is ingesteld, zijn de cijfers zwart. Als u de waarde verandert, komen de cijfers tegen een zwarte ondergrond te staan.

1. Aanbevolen naald voor de geselecteerde stof. Een pijl naast het pictogram van de naald geeft aan of naald omhoog/omlaag is geselecteerd.
2. Aanbevolen draadspanning voor de geselecteerde stof en steek.
3. Aanbevolen naaivoet voor de geselecteerde steek.
4. De naaisnelheid wordt in vijf niveaus aangegeven op het grafische display. Verlaag of verhoog de snelheid door op SPEED + of op SPEED – te drukken (zie pagina 23).
5. De stof en naaitechniek die op de Exclusive SEWING ADVISOR™ functie zijn geselecteerd.
6. Aanbevolen naaivoetdruk.
7. De geselecteerde steek, zowel afgebeeld als weergegeven met het nummer.
8. Steeklengte. Verklein of vergroot de steeklengte door op - of op + te drukken (zie pagina 24).
9. Wanneer er een rechte steek is geselecteerd, wordt de naaldpositie weergegeven in plaats van de steekbreedte. Verander de naaldpositie door op – of op + te drukken (zie pagina 24).



10. Geeft aan dat er een stretchnaald 90 moet worden gebruikt.
11. Aanbeveling om versteviging onder uw stof te gebruiken.
12. Aanbeveling om zelfklevende glijplaatjes te gebruiken (zie pagina 6).
13. Steekbreedte. Verklein of vergroot de steekbreedte door op – of op + te drukken (zie pagina 24).
14. Geeft aan dat de functie Horizontaal spiegelen is geactiveerd.



15. Bij het naaien van knoopsgaten in elastische stof raden we aan om het knoopsgat met draad in te leggen voor meer duurzaamheid (zie pagina 40).
16. Bij het naaien van een handmatig knoopsgat of bij het stopprogramma is het pictogram voor achteruitnaaien te zien om aan te geven dat u op de Achteruitnaaien moet drukken wanneer de kolommen van het knoopsgat of de stopsteek de gewenste lengte hebben.
17. De steekdichtheid wordt weergegeven in plaats van de steeklengte wanneer er een knoopsgat, trens of stopsteek is geselecteerd of wanneer er een cordonsteek is geselecteerd en de toets ALT wordt ingedrukt. Verklein of vergroot de steekdichtheid door op Steeklengte – en + te drukken.



Handmatig knoopsgat

18. Indicatie van de grootte van het knoopsgat bij gebruik van de Eenstaps-knoopsgat-sensorvoet. Stel de grootte van de knoop in met de navigatiepijlen omhoog en omlaag. Bevestig met OK.



Eenstaps Sensorknoopsgat

19. Het pictogram voor het omlaag brengen van de transporteur wordt weergegeven wanneer knopen aannaaien is geselecteerd.
20. Stel het aantal te naaien steken op de knoop in met de navigatiepijlen omhoog en omlaag.
21. Aanbeveling voor het gebruiken van het Multifunctioneel gereedschap/Knopenhulpstuk (optioneel accessoire) bij het aannaaien van een knoop. Leg de dunne kant van het Multifunctionele gereedschap/Knopenhulpstuk onder de knoop bij het naaien op dunne stoffen. Gebruik de dikke kant voor zwaardere stoffen.



Knoop aannaaien

SELECTEREN VAN EEN STEEK

Druk op Stekenmenu (A) om een stekenmenu te selecteren.

Gebruik de navigatiepijlen om een menu te selecteren:

1. Nuttige steken
2. Quiltsteken
3. Decoratieve steken
4. Decoratieve steken
5. Mijn Steken

De naam en het nummer van het geselecteerde menu staan onderaan het display. De steken staan afgebeeld in de bovenklep van uw machine met de menunummers links en de steeknummers binnen de menu's in het midden.

Wanneer u het menu heeft geselecteerd, drukt u op het nummer van de steek die u wilt gebruiken met de stekenselectienummers. Als u op OK drukt, wordt de eerste steek van het geselecteerde menu geselecteerd.

Door snel achter elkaar twee cijfers in te drukken, kunt u een steek van 10 en hoger uit het geselecteerde stekenmenu kiezen. Als het steeknummer niet bestaat in het geselecteerde menu, hoort u een piep en wordt het eerst ingevoerde cijfer geselecteerd als steek.

Druk opnieuw op het stekenmenu om het selectiemenu te sluiten zonder een selectie te maken.

Het geselecteerde stekenmenu, de steek en het steeknummer zijn in de naaimodus te zien op het grafisch display. Om een andere steek te selecteren in hetzelfde menu, drukt u gewoon op het nummer van de steek of gebruikt u de navigatiepijlen links en rechts om steek voor steek te doorlopen in nummervolgorde. Om een steek te selecteren in een ander menu, moet u eerst het stekenmenu veranderen en dan de steek selecteren.

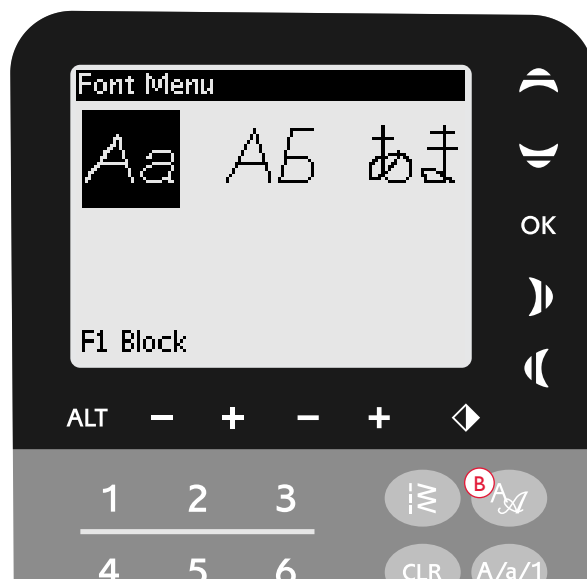


SELECTEREN VAN EEN LETTERTYPE

Druk op het Lettertypeselectiemenu (B) om de verschillende lettertypes weer te geven en te selecteren. Gebruik de navigatiepijlen om een lettertype te selecteren:

Block, Cyrillic, Hiragana

Druk op OK; dit opent automatisch de modus voor het programmeren van letters (zie pagina 28).



PROGRAMMEREN

De programmeerfunctie op uw machine maakt het mogelijk om steken te maken met uw eigen persoonlijke instellingen en om steken en letters te combineren in stekenprogramma's. U kunt tot 20 steken en letters toevoegen in hetzelfde programma. Sla uw eigen steken en programma's op in Mijn Steken en roep ze op wanneer u wilt.

Alle steken van uw naaimachine zijn programmeerbaar, behalve knoopsgaten, stoppen, knopen aannaaien en trenzen.

Een stekenprogramma aanmaken

1. Druk op PROG (C) om de programmeermodus te openen.
2. Het stekenmenu dat eerder was geselecteerd blijft behouden wanneer u naar de programmeermodus gaat. Zie pagina 27 voor het veranderen van het stekenmenu.
3. Selecteer de steek die u wilt gebruiken. De steek verschijnt in de programmeermodus.
4. Als u de volgende steek selecteert, verschijnt die rechts van de laatst ingevoerde steek.

Let op: Boven het stekenprogramma aan de linkerkant van het grafisch display staan twee getallen.

Het eerste getal is de positie van de geselecteerde steek in het programma. Het tweede getal, dat tussen haakjes staat, is het totale aantal steken van het programma. Het nummer boven het stekenprogramma aan de rechterkant van het Grafische display is het nummer van de geselecteerde steek.

Letters toevoegen

5. Selecteer een lettertype en druk op OK. De machine geeft het alfabet in hoofdletters weer in de programmeermodus.
6. Gebruik de navigatiepijlen om een letter te selecteren en druk op OK om de letter aan het programma toe te voegen.
7. Druk op Shift om naar kleine letters of cijfers om te schakelen (zie pagina 24).

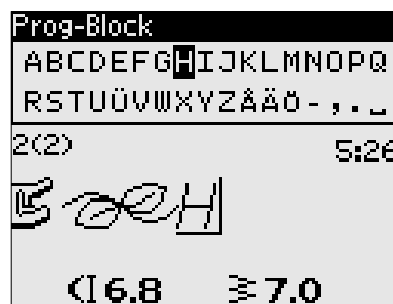
Letters programmeren

Zowel hoofdletters als kleine letters worden genaaid met een steekbreedte van 7 mm. Als er letters onder de basislijn van het programma gaan (zoals j, p, y), wordt de hoogte van de hoofdletters verminderd.

Alle tekst die op hetzelfde werkstuk moet worden genaaid, moet als dat mogelijk is in hetzelfde programma staan om ervoor te zorgen dat de letters met dezelfde hoogte worden genaaid.



Programmeermodus



Husqvarna VIKING

“Husqvarna” en “VIKING” zijn apart geprogrammeerd.

Husqvarna VIKING

“Husqvarna” en “VIKING” staan in hetzelfde programma.

Steken of letters toevoegen in andere posities

Als u een steek of een letter wilt toevoegen op een andere positie in het programma, verplaatst u de cursor met de navigatiepijlen. De steek of letter wordt rechts van de cursor ingevoegd.

Let op: Druk bij het programmeren van letters op de navigatiepijl omlaag om de cursor in het stekenprogramma te activeren in plaats van in het alfabet.

Dezelfde steek meerdere malen toevoegen

Als u dezelfde steek meerdere malen na elkaar wilt toevoegen, kunt u gewoon op OK drukken meteen nadat de eerste steek is ingevoegd. Dezelfde steek wordt ingevoegd, steeds wanneer u op OK drukt.

U kunt ook de cursor verplaatsen om een andere steek te selecteren en op OK drukken. De steek of letter wordt nogmaals rechts van de cursor ingevoegd.

Steken of letters wissen

Om een steek van het programma te verwijderen, selecteert u de steek met de cursor door op de navigatiepijlen te drukken en drukt u op de toets Clear (CLR).

Om het hele programma te wissen, verplaatst u de cursor naar links van de eerste positie en drukt u op de toets Clear (CLR). Er verschijnt een pop-upbericht dat u vraagt of u echt wilt wissen. Selecteer Ja of Nee met de navigatiepijlen en druk op OK.

Opdrachten toevoegen

De opdrachten FIX en STOP kunnen aan het programma worden toegevoegd. Elke opdracht neemt één geheugenplaats van het programma in. Om een van de bovenstaande functies aan uw programma toe te voegen, drukt u gewoon op de bijbehorende functie op het functiepaneel (zie pagina 23)

Let op: Als "autofix" is ingeschakeld op uw machine, hoeft u geen FIX toe te voegen aan het begin van het programma.

Twee stekenprogramma's tot één samenvoegen

U kunt een eerder opgeslagen programma toevoegen aan een nieuw programma in de programmeermodus. Druk op Stekenmenu, selecteer Mijn Steken en het programma dat u wilt toevoegen. Druk op OK en het programma wordt in de programmeermodus rechts van de cursor toegevoegd.

Een enkele steek of letter aanpassen

Om de instellingen van een enkele steek in een programma aan te passen, moet u de steek selecteren in de programmeermodus. U kunt de steekbreedte, steeklengte, dichtheid, of naaldpositie aanpassen of de steek spiegelen. De instellingen voor de geselecteerde steek staan op het grafische display. Druk op ALT om af te wisselen tussen verschillende instellingen.

Het hele stekenprogramma aanpassen

In de naaimodus maakt u aanpassingen die invloed hebben op het hele programma en niet alleen op afzonderlijke steken. Druk op PROG om de programmeermodus te verlaten en naar de naaimodus te gaan. In de naaimodus kunt u de breedte en de lengte aanpassen of het hele programma spiegelen.

Er zijn enkele dingen die u moet weten bij het aanpassen van het stekenprogramma in de naaimodus:

De aanpassingen die u aan het programma maakt in de naaimodus, kunnen worden opgeslagen in Mijn Steken. Die aanpassingen kunnen echter niet terug worden gebracht naar de programmeermodus. Als u aanpassingen hebt gemaakt in de naaimodus en op PROG drukt om terug te gaan naar de programmeermodus, worden die veranderingen geannuleerd. Dat gebeurt ook als u een opgeslagen programma van Mijn Steken naar de programmeermodus laadt.



Opdrachten toevoegen



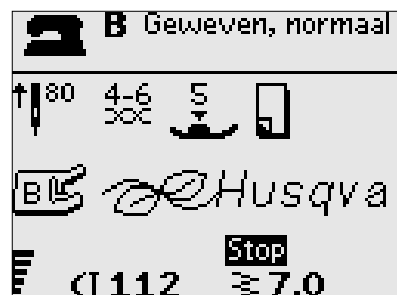
Een enkele steek of letter aanpassen

Het stekenprogramma naaien

Wanneer u klaar bent met uw programma, drukt u op Mijn Steken om het op te slaan (zie hieronder) of, als u nog in de programmeermodus bent, drukt u op PROG of duwt u het voetpedaal in om naar de naaimodus te gaan.

Wanneer u het voetpedaal in de naaimodus indrukt, naait de machine uw stekenprogramma. Het programma wordt doorlopend genaaid als er geen STOP is geprogrammeerd. Druk op STOP om uw stekenprogramma slechts één keer te naaien.

U kunt bij iedere steek in het programma beginnen te naaien. Gebruik de navigatiepijlen links/rechts om door het programma te lopen in de naaimodus.



Naaimodus

MENU MIJN STEKEN

Mijn Steken is uw eigen persoonlijke menu waar u uw programma's of favoriete steken met persoonlijke instellingen kunt opslaan en oproepen.

De machine heeft 4 geheugens. Ieder geheugen heeft ruimte voor maximaal 20 steken.

Een steek of een programma opslaan

Druk op Mijn Steken (D) vanuit de programmeer- of de naaimodus. Daarmee wordt het menu Mijn steken geopend. Selecteer een leeg geheugen met de navigatiepijlen omhoog/omlaag. Bevestig uw selectie met OK. Als het geselecteerde geheugen niet leeg is, verschijnt er een pop-up-bericht dat vraagt of u de steek of het programma dat u eerder heeft opgeslagen wilt overschrijven. Selecteer Ja of Nee met de navigatiepijlen en druk op OK. Druk opnieuw op Mijn Steken om terug te keren naar de naaimodus of de programmeermodus.



Een opgeslagen steek of programma laden

Om een opgeslagen steek of programma te laden uit Mijn Steken, drukt u op het menu Stekenselectie en opent u het menu Mijn Steken. Gebruik de navigatiepijlen om de steek of het programma te selecteren en druk op OK. De steek of het programma verschijnt in de naaimodus klaar om te worden genaaid.



Opgeslagen steken of programma's verwijderen

Om een steek of programma uit Mijn Steken te wissen, drukt u op CLR wanneer de steek of het programma is geselecteerd. Er verschijnt een pop-upbericht dat u vraagt of u echt wilt wissen. Selecteer Ja of Nee met de navigatiepijlen en druk op OK. Druk opnieuw op Mijn Steken om terug te gaan naar het vorige menu.



SET MENU

U kunt de bestaande machine-instellingen veranderen en handmatige aanpassingen maken aan de automatische functies van het SET Menu. Open het menu door op SET Menu (E) te drukken. Selecteer de instelling die u wilt aanpassen met de navigatiepijlen omhoog/omlaag. Zet met OK een X in het vakje om de functie in te schakelen. Druk opnieuw op OK om het vakje leeg te maken als u de functie wilt wissen. Gebruik de navigatiepijlen rechts/links om de cijferinstelling te veranderen door de beschikbare opties af te wisselen. Druk opnieuw op SET Menu om het SET Menu te sluiten.

Let op: Wanneer een nummer op de standaardwaarde staat, zijn de cijfers zwart. Als u het nummer verandert, komen de cijfers tegen een zwarte ondergrond te staan.

FIX Auto

Gebruik OK om de automatische FIX-functie in het begin van iedere steek aan of uit te zetten. De instelling wordt teruggezet op de standaardwaarde wanneer u de machine uitzet.

Tweelingnaald

Als u een tweelingnaald gebruikt, stelt u de maat van de naald in om de breedte van alle steken te beperken en te voorkomen dat de naald breekt.

U kunt de tweelingnaaldfunctie in- of uitschakelen met OK en de navigatiepijlen links/rechts gebruiken om de grootte van de tweelingnaald in te stellen.

Uw instelling blijft opgeslagen, zelfs wanneer de machine wordt uitgezet. Een pop-up herinnert u aan de instelling wanneer u de machine aanzet. Sluit het pop-upbericht door op OK te drukken.

Let op: U kunt de maat van de tweelingnaald niet instellen als de steekbreedtebeveiliging aan staat en u kunt de steekbreedtebeveiliging niet aanzetten als de machine is ingesteld op een tweelingnaald.

Steekbreedtebeveiliging

Gebruik OK om de Steekbreedtebeveiliging aan te zetten wanneer u een steekplaat voor rechte steken of een naaivoet voor rechte steken gebruikt.

De steekbreedte wordt beperkt tot nul voor alle steken om schade aan de naald, de naaivoet en de steekplaat te voorkomen. De instelling wordt opgeslagen wanneer de machine wordt uitgezet. Een pop-up herinnert u aan de instelling wanneer u de machine aanzet. Sluit het pop-upbericht door op OK te drukken.

Hoorbaar alarm

Zet alle alarmgeluiden van de machine aan of uit. De standaardinstelling is aan. Deze instelling blijft ook opgeslagen wanneer de machine wordt uitgezet.



Contrast

Pas het contrast van het grafisch display aan met de navigatiepijlen links/rechts.

De waarde kan worden ingesteld tussen -20 en 20 in stappen van 1. De instelling blijft ook opgeslagen wanneer de machine wordt uitgezet.

Taal

Gebruik de navigatiepijlen links/rechts om de taal van alle tekst in uw machine te veranderen.

De taalinstelling blijft ook opgeslagen wanneer de machine wordt uitgezet.

Softwareversie

De huidige geladen softwareversie van de naaimachine wordt weergegeven.

POP-UPMELDINGEN

Breng de naaivoet omlaag

Uw machine naait niet als de naaivoet omhoog staat. Breng de naaivoet omlaag. Sluit het pop-upbericht met OK. U kunt ook het voetpedaal gebruiken om het pop-upbericht te sluiten.

Spoelen aan

Dit pop-upbericht verschijnt wanneer de spoelas naar rechts wordt geduwd en spoelen wordt ingeschakeld.

Naaimachine ingesteld op tweelingnaald.

Wanneer u de machine in het SET Menu heeft ingesteld voor een tweelingnaald, verschijnt er een pop-upbericht om u aan de instelling te herinneren wanneer u uw machine aanzet. Sluit het pop-upbericht met OK.

Steekbreedte voor tweelingnaald beperkt

Dit bericht verschijnt wanneer de machine is ingesteld voor een tweelingnaald en u de steekbreedte probeert aan te passen tot breder dan mogelijk is met de tweelingnaald. Sluit het pop-upbericht met OK.

Deze steek kan niet met de tweelingnaald worden gemaakt

Dit pop-upbericht verschijnt wanneer de machine is ingesteld voor een tweelingnaald en u een steek selecteert die niet met een tweelingnaald kan worden genaaid. Sluit het pop-upbericht met OK.

Machine ingesteld op rechte steek

Dit bericht verschijnt wanneer steekbreedtebeveiliging aan staat en u de machine aanzet, een brede steek selecteert of de steekbreedte aanpast. Sluit het pop-upbericht met OK.

Overbelasting hoofdmotor

Als u op zeer dikke stof naait of als de machine geblokkeerd raakt tijdens het naaien, kan de hoofdmotor overbelast raken. Het pop-upbericht wordt gesloten wanneer de hoofdmotor en de stroomtoevoer veilig zijn.

Eenstaps-knoopsgatsensorvoet uitlijnen - "Witte gedeelte afstellen op witte lijn"

Wanneer u de stof voor het naaien van een knoopsgat onder de naaivoet legt, zou het wielje van de eenstaps-knoopsgatsensorvoet kunnen worden bewogen. Een pop-upbericht vraagt u het witte gedeelte uit te lijnen met de witte markering op de naaivoet. Lijn de witte gedeelten uit en sluit het pop-upbericht met OK.

Eenstaps knoopsgatsensorvoet aangesloten

De eenstaps-knoopsgatsensorvoet kan alleen worden gebruikt voor de knoopsgaten die worden aanbevolen voor de naaivoet. Als de eenstaps-knoopsgatsensorvoet is aangesloten en u een

steek selecteert die niet met de naaivoet kan worden genaaid, verschijnt het volgende bericht wanneer u begint te naaien. Verwijder de naaivoet of selecteer een knoopsgat dat met de eenstaps-knoopsgatsensorvoet kan worden genaaid. Sluit het pop-upbericht met OK.

Het knoopsgat opnieuw starten?

Als u een knoopsgat aan het naaien bent en stopt om de lengte-instelling aan te passen, krijgt u deze vraag zodra u weer begint te naaien. Als u "✓" selecteert, start de machine opnieuw en naait het knoopsgat vanaf het begin met de nieuwe instellingen. Als u "✗" selecteert, wordt de verandering geannuleerd en gaat de machine door met de rest van het knoopsgat met de vorige instellingen. Gebruikt u de navigatiepijlen links/rechts om "✓" of "✗" te selecteren en bevestigt u met OK.

De steek kan niet worden geprogrammeerd

Dit bericht wordt getoond als u probeert een knoopsgat, trens of de steek voor het aannaaien van knopen aan een programma toe te voegen of te programmeren. Alle steken in uw naaimachine zijn te programmeren, behalve deze. Sluit het pop-upbericht met OK.

De steek kan niet worden opgeslagen

Dit bericht wordt getoond als u probeert een knoopsgat, trens of de steek voor het aannaaien van knopen in Mijn Steken op te slaan. Alle steken in uw machine kunnen in Mijn Steken worden opgeslagen, behalve deze. Sluit het pop-upbericht met OK.

Programma te lang om meer steken toe te kunnen voegen

Als u probeert meer dan 20 steken of letters in hetzelfde programma toe te voegen, verschijnt dit bericht. Sluit het pop-upbericht met OK.

Let op: Als u een FIX of STOP toevoegt aan het programma, gebruiken die ieder één geheugenruimte in het programma.

De combinatie van opdrachten is onjuist

Als u steken of letters programmeert en één van de functies STOP of FIX probeert in te voegen in een stekenprogramma in een volgorde die niet is toegestaan, verschijnt dit bericht. Sluit het pop-upbericht met OK.

Opdrachten verwijderd uit programma

Als u probeert een eerder opgeslagen programma in een nieuw programma in te voegen, kan het resultaat zijn dat de opdrachten in een volgorde worden gezet die niet is toegestaan. Om dat te voorkomen, worden de opdrachten uit het programma verwijderd. Sluit het pop-upbericht met OK.

NAAIEN

EXCLUSIVE SEWING ADVISOR™

Uw naaimachine is voorzien van de Exclusive HUSQVARNA VIKING® SEWING ADVISOR™ functie. De Exclusive SEWING ADVISOR™ functie stelt automatisch de beste steek, steeklengte, steekbreedte, draadspanning in voor uw project. De steek wordt weergegeven op het grafisch display met aanbevelingen voor de te gebruiken naaivoet, naaivoetdruk, draadspanning en naald.

Selecteer het gewenste stoftype en de naaitechniek (zie uitleg op pagina 36).

EXCLUSIVE SEWING ADVISOR™

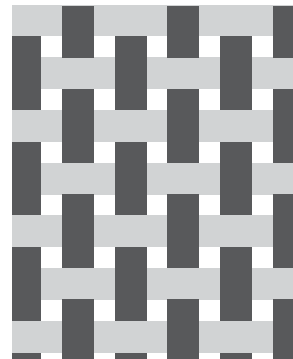
Druk op de symbolen voor de stof die u gebruikt en de naaitechniek die u wilt gebruiken.



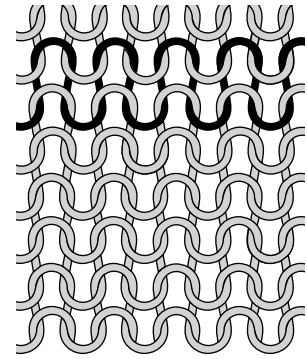
Geweven of Elastisch (gebreid)

Het verschil tussen geweven en elastische (gebreide) stoffen is de manier waarop de draden samen zijn gebracht. Geweven stoffen zijn gemaakt van twee draadsystemen, schering in de lengte en inslag in de breedte, die elkaar met rechte hoeken snijden. Een gebreide stof is gemaakt van één draadstelsel met dooreengevlochten steken. Een gebreide stof heeft gewoonlijk rek.

Als algemene regel voert u Geweven in voor stabiele stoffen die geen rek hebben en Elastisch voor stoffen die wel rek hebben.



Geweven stof

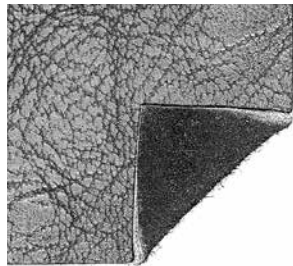


Elastische (gebreide) stof

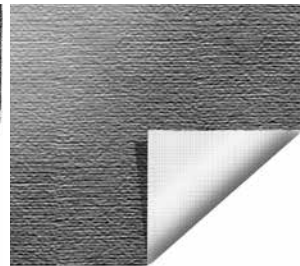
Leer/Vinyl

Leer is dierenhuid waarvan de vacht (bont) is verwijderd. Er is glad leer en suède, over het algemeen heeft leer enige veerkracht.

Vinyl is een synthetisch materiaal dat vaak een geweven achterkant heeft. Vinyl kan glad of gedessineerd zijn en sommige vinylsoorten zijn enigszins elastisch.




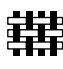
Leer





Vinyl


Stofkeuze


 GEWEVEN, DUN: chiffon, organza, batist, zijde, dunne wollen stoffen, enz.


 GEWEVEN, NORMAAL: calicot, quiltstoffen, wollen crêpe, laken, enz.

 GEWEVEN, DIK: denim, wollen stof voor kostuums en mantels, canvas, badstof, quiltslagen met tussenlaag, enz.

 ELASTISCH, DUN: charmeuse, tricot, enkelvoudig gebreide jerseys, enz.

 ELASTISCH, NORMAAL: dubbel gebreide jerseys, velours, zwemkleding, enz.

 ELASTISCH, DIK: sweatertricot, fleece, enz.

 LEER EN VINYL: suède, leer, vinyl en kunstleer.
Als dit is geselecteerd, wordt de Glijvoet H (optioneel accessoire) aanbevolen voor nuttige steken. Voor decoratieve steken en knoopsgaten beveelt de Exclusive SEWING ADVISOR™ functie het gebruik van zelfklevende glijplaatjes aan (zie pagina 6).

NAAD

Een naad naait twee stukken stof aan elkaar met een naadtoeslag die gewoonlijk wordt opengerperst. In de meeste gevallen worden de randen van de naadtoeslag afgewerkt met een afwerksteek voordat de naad wordt genaaid.


Naden in elastische stof moeten met de stof mee rekken. De stretchsteek maakt een elastische naad die geschikt is voor het aan elkaar naaien van stukken dunne elastische stof.


AFWERKEN

De zigzagsteek in drie stappen is tot 7 mm breed en is geschikt voor alle soorten stof. Gebruik deze steek om af te werken, twee randen aan elkaar te maken, scheuren te repareren en voor andere speciale afwerkingen.


Gebruik kantsteekvoet J voor het afwerken.


Naaitechniek


 NAAIEN: naait twee stukken stof aan elkaar.


 AFWERKEN: werkt de randen van de stof af om rafelen te voorkomen en zorgt ervoor dat de stof plat blijft.

 NAAIEN/AFWERKEN: het naaien en afwerken van de naden vindt in één keer plaats.

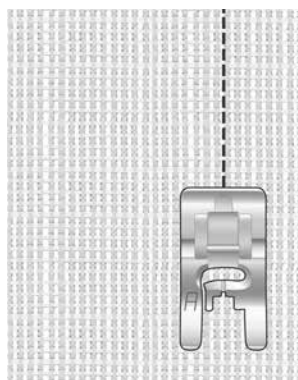
 RIJGEN: het tijdelijk naaien voor het in elkaar zetten van kledingstukken, het maken van plooiën en doorslaan. De Exclusive SEWING ADVISOR™-functie stelt automatisch een lange steeklengte zodat de draden eenvoudig kunnen worden verwijderd of aangetrokken voor rimpelen.

 BLINDZOOM: zorgt voor een onzichtbare zoom in kledingstukken. Niet geschikt voor dunne stoffen of voor leer/vinyl.

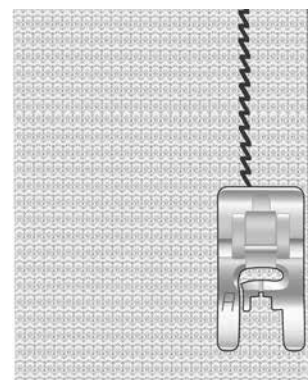
 ZOMEN: selecteert de best zichtbare of doorstiksteek voor het stoftype dat u heeft gekozen.

 KNOOPSGAT: het beste knoopsgat voor uw stof wordt geselecteerd.

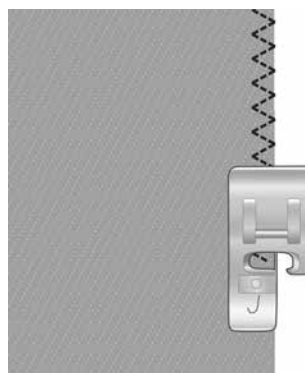
Let op: Als u een ongeschikte combinatie heeft geselecteerd (bijvoorbeeld Geweven, dun - Blindzomen) geeft de machine een piep en blijft de techniek ongeselecteerd.



Geweven, normaal en Naad



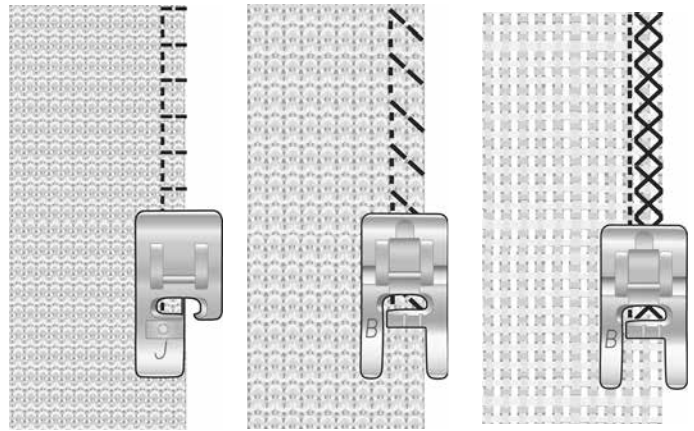
Elastisch, dun en Naad



Elke soort stof en Afwerken

NAAIEN EN AFWERKEN

De naai-/afwerksteek naait de naad en werkt tegelijkertijd de randen af. Er zijn een aantal verschillende naai-/afwerksteken op uw naaimachine om het beste resultaat te leveren voor de stof die u heeft gekozen.



Geweven, normale stof en Naaien/afwerken

Elastische, dikke stof en Naaien/afwerken

Geweven, dikke stof en Naaien/afwerken

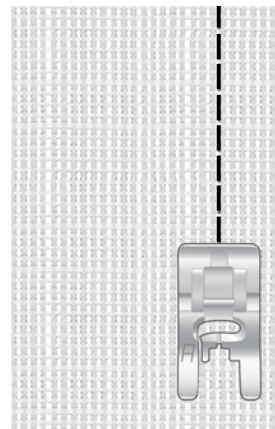
RIJGEN

Rijgen is tijdelijk naaien om kledingstukken in elkaar te zetten, te rimpelen en door te slaan.

De Exclusive SEWING ADVISOR™-functie stelt automatisch een lange steeklengte zodat de draden eenvoudig kunnen worden verwijderd of aangetrokken voor rimpelen. De draadspanning volgens de aanbevelingen op het grafische display.

Leg de stoffen met de goede kanten op elkaar. Leg de stof onder de naaivoet met een naadtoeslag van 15 mm. Naai langs de naad.

Trek aan de onderdraad om de steken te verwijderen.



Elke soort stof en Rijgen

BLINDZOOM

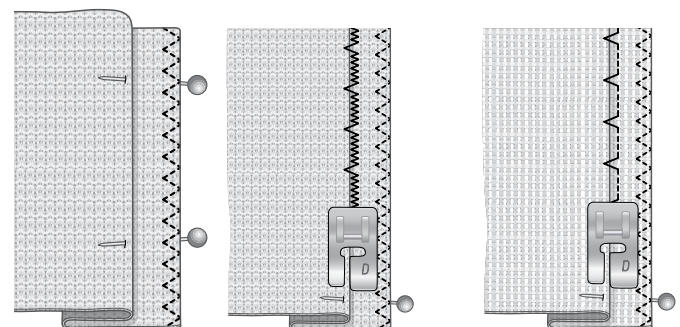
De blinde zoom maakt een onzichtbare zoom op kledingstukken. Er zijn twee soorten blinde zomen; één wordt aanbevolen voor normale tot dikke elastische stof, de andere voor normale tot dikke geweven stof.

Vouw de stof zoals is afgebeeld. Zorg ervoor dat de gevouwen rand van de stof de binnenkant van de rechter “teen” van blindzoomvoet D volgt.

De beweging naar links van de naald moet de rand van de gevouwen stof net grijpen.

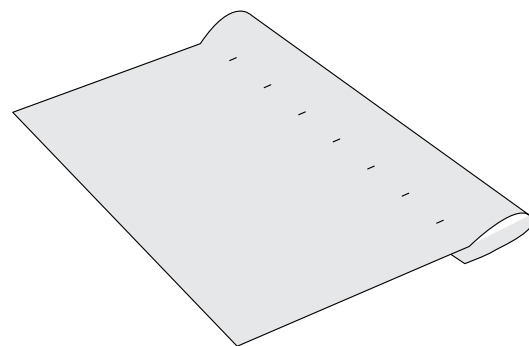
Stel indien nodig de steekbreedte af totdat de vouw precies wordt “opgepakt”.

Let op: De blindzoomtechniek wordt niet aanbevolen voor dunne stoffen of leer/vinyl. Als u blindzomen en dunne geweven stof, dunne elastische stof of leer en vinyl selecteert, hoort u een piep en blijft de techniek ongeselecteerd.



Elastische normale/dikke stof en Blinde zoom

Geweven normale/dikke stof en Blinde zoom



ZOOM

De techniek Zomen op uw Exclusive SEWING ADVISOR™-functie selecteert de zichtbare of doorgestikte zoom die het beste bij uw stofdikte en -type past. Voor geweven stof en leer en vinyl wordt een rechte steek geselecteerd. Voor elastische steken worden steken die meerekken geselecteerd.

Jeanszoom

Bij het naaien over naden in zeer dikke stof of een zoom in spijkerstof, kan de naaivoet kantelen wanneer de machine over de naad gaat. Gebruik het Multifunctionele gereedschap/ Knopenhulpstuk (optioneel accessoire) om de hoogte van de naaivoet tijdens het naaien gelijk te houden.

Druk op Naald omhoog/omlaag om naald omlaag te selecteren. Begin de onderste zoom te naaien in of bijna in het midden van de achterkant. Stop met naaien als u bij de naad aan de zijkant komt. Uw machine stopt met de naald in de stof. Breng de naaivoet omhoog en breng het Multifunctionele gereedschap/ Knopenhulpstuk aan vanaf de achterkant.

De beide zijden van het Multifunctionele gereedschap/ Knopenhulpstuk zijn verhoogd. Gebruik de kant die het dichtst bij de dikte van de zoom in de buurt komt. Breng de naaivoet omlaag met de naaivoethendel en naai langzaam over de dikke zoom heen.

Stop weer net voor de naad met naaien met de naald in de stof. Haal het Multifunctionele gereedschap/ Knopenhulpstuk weg en steek het nu vanaf de voorkant onder de naaivoet.

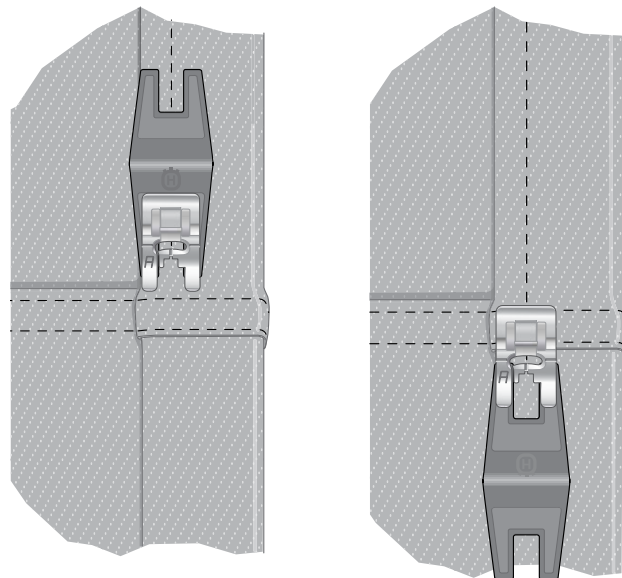
Naai een paar steken totdat de hele naaivoet over de zoom is gegaan en op het Multifunctionele gereedschap/ Knopenhulpstuk rust. Stop weer met naaien. De naald is in de stof. Breng de naaivoet omhoog en verwijder het Multifunctionele gereedschap/ Knopenhulpstuk. Naai de zoom verder af.

Tip: Gebruik bij naaien in dikke denim een speciale denimnaald, die is ontworpen om door dichtgeweven stoffen te kunnen prikken. Deze zijn verkrijgbaar als optionele accessoires; raadpleeg de HUSQVARNA VIKING Gebruiksaanwijzing Accessoires, die beschikbaar is op www.husqvarnaviking.com.

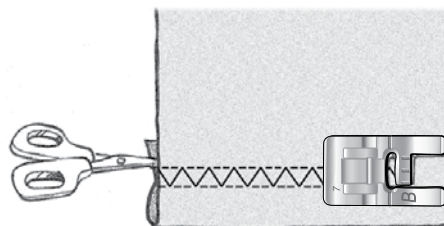
Elastische zoom

Selecteer Elastische, normale stof en Zoom; de Exclusive SEWING ADVISOR™-functie selecteert een flatlocksteek. Volg de andere aanwijzingen van het grafische display op.

Vouw een zoom naar de verkeerde kant en naai met de flatlocksteek vanaf de goede kant. Knip het teveel aan stof weg.



Jeanszoom - Geweven, dikke stof en Zoom



Elastische, normale stof en Zoom

Flatlocksteek om elastische stof te zomen en voor riemlussen.

KNOOPSGATEN NAAIEN

De knoopsgaten in uw naaimachine worden speciaal aangepast voor verschillende soorten stof en kleding. Lees meer over verschillende knoopsgaten en wanneer u die kunt gebruiken door de stekentabel in het overzichtshoofdstuk te bestuderen.

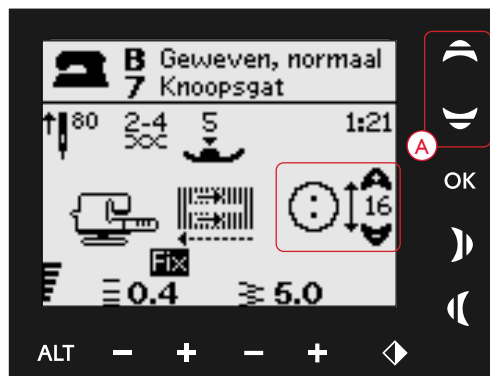
De Exclusive SEWING ADVISOR™-functie selecteert het beste knoopsgat en de beste steekinstellingen voor uw stof. De stof moet worden verstevigd op de plaats waar de knoopsgaten moeten worden genaaid.

Automatische Eenstaps Sensorknoopsgaten

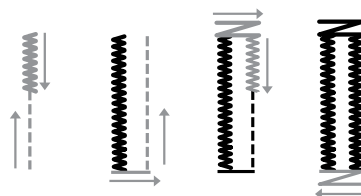
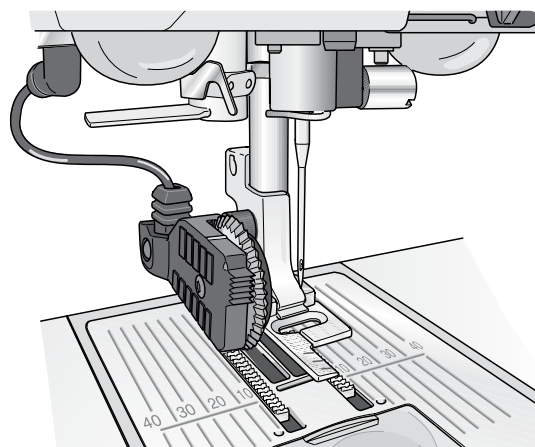
Wanneer u een knoopsgatsteek selecteert met de eenstaps-knoopsgatsensorvoet aangesloten, kunt u de maat van de knoop op het grafisch display instellen. Stel de grootte van de knoop in met de navigatiepijlen (omhoog en omlaag) (A). Uw naaimachine naait het knoopsgat automatisch lang genoeg voor de geselecteerde maat knoop. Omdat de eenstaps-knoopsgatsensorvoet meet tijdens het naaien, wordt ieder knoopsgat even groot.

Let op: De knoopsgatgrootte hangt af van de dikte en stijl van uw knoop. Maak altijd eerst een voorbeeldknoopsgat op een proeflapje.

1. Bevestig de eenstaps-knoopsgatsensorvoet.
2. Steek de stekker in het contact boven het naaldgebied.
3. Meet de diameter van de knoop met de knoopmeter op de voorkant van de machine.
4. Stel de grootte van de knoop in op het grafische display. De grootte kan worden ingesteld tussen 0 en 50 mm.
5. Leg de stof en de versteviging onder de eenstaps-knoopsgatsensorvoet. Het meetwiel tje kan worden opgetild, waardoor de stof makkelijker onder de naaivoet kan worden gelegd. Gebruik de streepjes op de linker "teen" van de eenstaps-knoopsgat-sensorvoet om de rand van het kledingstuk te plaats en. Leg de rand van het kledingstuk bij het middelste streepje om 15 mm vanaf de rand tot het knoopsgat te hebben.
6. Voordat u gaat naaien brengt u het witte gedeelte op de zijkant van het rode wiel tje in lijn met de witte markering op de voet.
7. Laat de naaivoet zakken. Duw het voetpedaal in. Er wordt een rechte steek genaaid van u af om de linker kolom van het knoopsgat te stabiliseren. De kolom wordt daarna in cordonsteek naar u toe genaaid. Dit wordt herhaald voor de rechter kolom. Ook de trenzen worden automatisch genaaid. De pijlen op het grafische display geven aan wanneer ieder gedeelte van het knoopsgat wordt genaaid en in welke richting. Houd het voetpedaal ingedrukt totdat het knoopsgat klaar is. De machine stopt automatisch wanneer het knoopsgat klaar is.



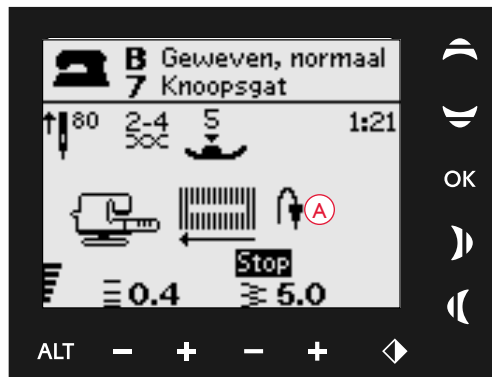
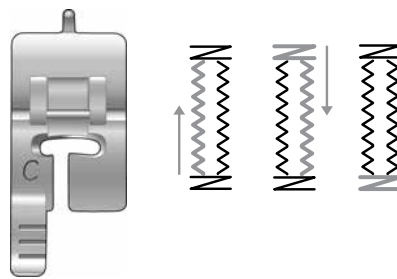
Stel de grootte van de knoop in met de navigatiepijlen omhoog en omlaag (A).



Handmatige knoopsgaten

Een knoopsgat kan ook stap voor stap worden genaaid zonder dat de eenstaps-knoopsgatsensorvoet is aangesloten. Gebruik Achteruitnaaien om de lengte van het knoopsgat in te stellen.

1. Klik Knoopsgatvoet C vast.
2. Leg de stof en de versteviging onder de naaivoet. Gebruik de streepjes op de linker “teen” van de knoopsgatvoet om de rand van het kledingstuk te plaatsen. Leg de rand van het kledingstuk bij het middelste streepje om 15 mm vanaf de rand tot het knoopsgat te hebben. Laat de naaivoet zakken.
3. Begin het knoopsgat te naaien. De naaimachine naait de linker kolom achteruit. Een achteruitnaaipictogram (A) op het grafisch display geeft u aan dat u op Achteruitnaaien moet drukken om naar het volgende gedeelte van de steek te gaan. Wanneer het knoopsgat de gewenste lengte heeft bereikt, drukt u op Achteruitnaaien. Uw naaimachine maakt een trens aan het einde en naait de rechterkant.
4. Naai naar het startteken en druk op Achteruitnaaien om de tweede trens te naaien. Houd het voetpedaal ingedrukt totdat het knoopsgat klaar is. De machine stopt automatisch wanneer het knoopsgat klaar is.

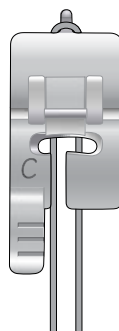


Handmatig knoopsgat

Knoopsgat met inlegdraad (elastische stoffen)

Bij het naaien van knoopsgaten in elastische stoffen raden we aan een inlegdraad te gebruiken voor meer stabiliteit en om te voorkomen dat het knoopsgat uitrekt.

1. Maak een lus van dik garen of perlékatoen over het hielkje aan de achterkant van naaivoet C.
2. Naai een knoopsgat. Laat de cordonsteken van de kolom van het knoopsgat over de draad heen naaien.
3. Stop met naaien voordat de laatste trens van het knoopsgat is genaaid. Til de draad van het hielkje en trek de draad strak.
4. Kruis de draad voor de naald en naai de trens van het knoopsgat over de draad heen.



KNOPEN AANNAAIEN

Knopen, drukknopen, haakjes en oogjes aannaaien gaat snel met uw naaimachine.

Selecteer de stof die u gebruikt en de steek voor het aannaaien van knopen 1:29.

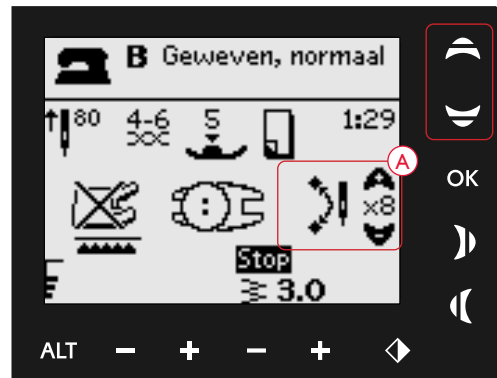
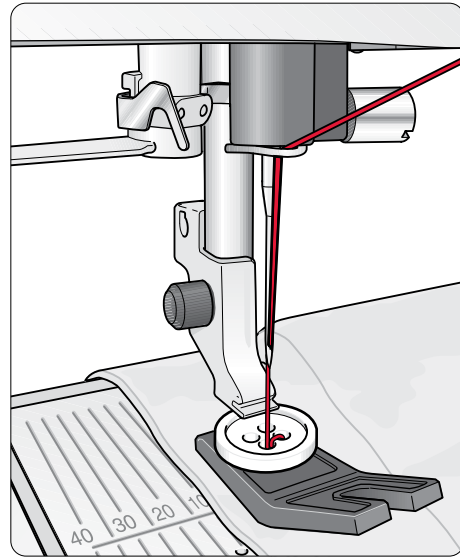
1. Klik de naaivoet los en verzink de transporteur.
2. Plaats de stof, het Multifunctionele gereedschap/ Knopenhulpstuk (optioneel accessoire) en de knoop onder de houder met de gaten in de knoop op de plaatsen waar de naald in steekt. Controleer de beweging van de naald door op de toets voor horizontaal spiegelen te drukken zodat u zeker bent dat de naald de knoop niet raakt. Breng de naald met het handwielje omlaag in de gaten van de knoop om dit te controleren.

Tip: Als u het Multifunctionele gereedschap/ Knopenhulpstuk gebruikt, wordt de knoop op de stof genaaid met een "steeltje". Als u naait zonder het Multifunctionele gereedschap/ Knopenhulpstuk, wordt de knoop zonder afstand op de stof genaaid.

Let op: Voor de meeste knopen is de aanbevolen breedte van 3,0 ingesteld. Als u een klein knoopje of een zeer grote jasknoop aannaait, verklein (-) of vergroot (+) dan de steekbreedte totdat de beweging van de naald in de gaten van de knoop naait.

3. Het standaard aantal steken voor het aannaaien van de knoop, is ingesteld op 8 steken (A). Door op de navigatiepijlen omhoog en omlaag, wordt het aantal steken veranderd. Zes tot acht steken is standaard.
4. Het voetpedaal indrukken. De naaimachine naait het aantal steken dat op het display is ingesteld en hecht dan af en stopt.
5. Breng de transporteur omhoog wanneer het aannaaien van de knoop is voltooid.

Tip: Leg de dunne kant van het Multifunctionele gereedschap/ Knopenhulpstuk (optioneel accessoire) onder de knoop bij het naaien op dunne stoffen. Gebruik het dikke uiteinde voor zwaardere stoffen. Houd het hulpmiddel met doorzichtig plakband op zijn plaats op de stof.

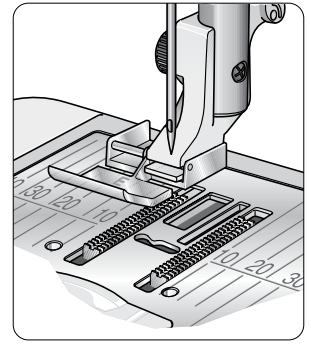
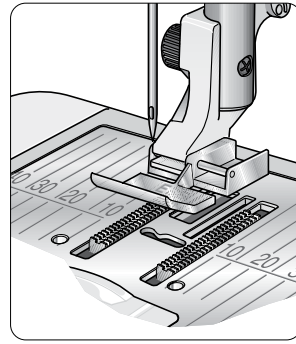


Knopen aannaaien

RITSSLUITINGEN NAAIEN

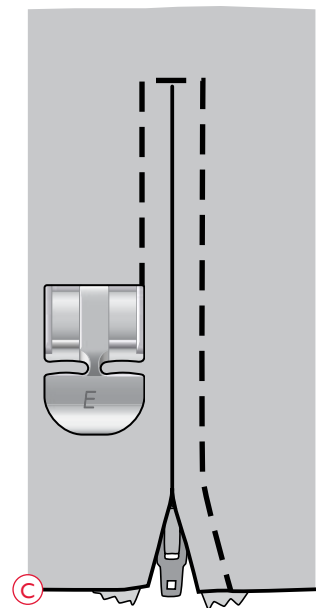
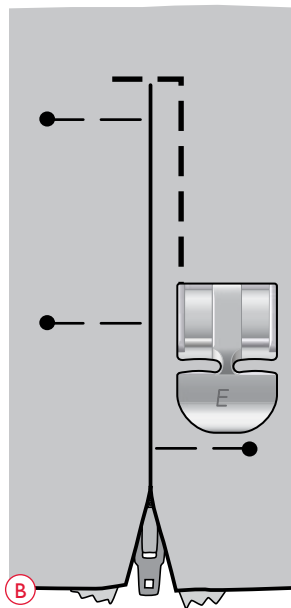
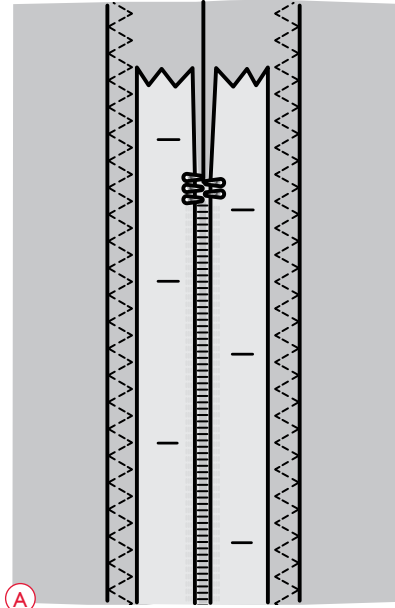
De ritsvoet E kan rechts of links van de naald op de machine worden geklikt, waardoor de beide kanten van de rits gemakkelijk kunnen worden genaaid. Plaats de ritsvoet aan de andere kant om de andere kant van de rits te naaien.

Beweeg de naaldpositie helemaal naar links of helemaal naar rechts om dicht bij de tanden of de contourdraad van de rits te naaien.



De rits centreren

1. Naai de twee lappen met de goede kanten op elkaar langs de naadlijn van 15 mm en stop bij de uitsparing waarin de rits moet komen.
2. Rijg de rest van de naad waar de rits komt. Pers de naad open. Leg de rits met de goede kant op de open geperste naadtoeslag met de ritsstop bij de uitsparing. Speld de rits op de goede kant vast op zijn plaats (A).
3. Selecteer een rechte steek en verplaats de naaldpositie naar links. Klik de ritsvoet E op de machine, zodat de naald aan de linkerkant van de voet is. Leg de stof met de goede kant omhoog onder de voet met de ritsvoet op de goede kant van de rits.
4. Begin met naaien aan de onderkant, draai de stof om en naai de rechterkant van de rits tot de bovenkant (B).
5. Om te voorkomen dat de stof verschuift, naait u de linkerkant van de rits in dezelfde richting. Klik de ritsvoet E op de machine, zodat de naald aan de rechterkant van de voet is. Verplaats de naaldpositie naar rechts.
6. Begin te naaien langs de onderkant, draai de stof en naai de linkerkant van de rits van beneden naar boven (C).
7. Verwijder de rijgsteken.

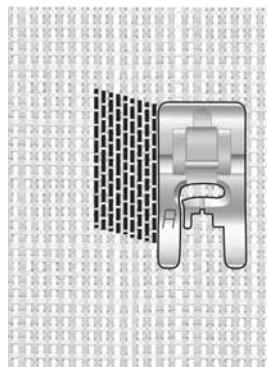


Let op: Om de positie van de steeklijn aan te passen, past u de naaldpositie aan met de steekbreedtevoetsen.

STOPPEN EN VERSTELLEN

Een gaatje of scheurtje stoppen voordat het groter wordt kan een kledingstuk redden. Kies een dunne draad in een kleur die zo dicht mogelijk bij de kleur van uw kledingstuk in de buurt komt.

1. Leg de stof onder de naaivoet.
2. Begin te naaien boven het gat en er overheen.
3. Druk op Achteruitnaaien wanneer u over het gat heen bent. Naai verder. De machine naait 14 keer heen en weer over het gat en stopt dan.
4. Om de steek te herhalen met dezelfde grootte, drukt u op STOP. Verplaats uw stof en duw het voetpedaal dan in om verder te naaien. De steek herhaalt dan het stopvierkant met dezelfde grootte. De machine stopt automatisch wanneer de steek klaar is.

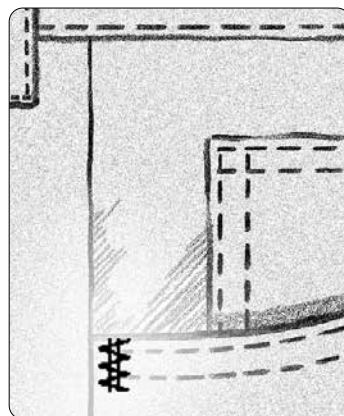


Selecteer stoftype en steek 1:19

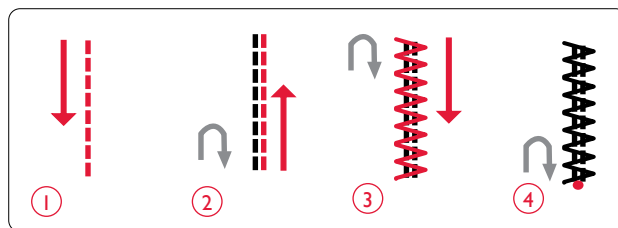
TRENS (HANDMATIG)

Bevestig elastische uiteinden, gordijnplooiën, riemlussen en hoeken van zaken met hetzelfde effect als confectiekleding.

1. Leg de stof onder de naaivoet. Breng de naaivoet omlaag en druk op het voetpedaal om te beginnen met naaien. Uw machine naait een rechte steek totdat u op Achteruitnaaien drukt.
2. Uw machine naait dan achteruit totdat u opnieuw op de achteruitnaaitoets drukt.
3. Daarna naait uw machine een zigzagsteek, over de rechte steken heen.
4. Druk op achteruitnaaien om automatisch af te hechten.



Geweven, dik en steek 1:20



QUILTEN

Een quilt bestaat gewoonlijk uit drie lagen: twee lagen stof met een laag vulling ertussen. U kunt uit zeer veel verschillende steken en technieken kiezen om de drie lagen mee aan elkaar te naaien. Wanneer de quilt klaar is, knoopt u de zijkanten aan elkaar of maakt u er een kussen, artistieke kleding of andere kleinere voorwerpen van.

Crazy-quiltsteken

Versier uw quilt met decoratieve steken. De steken kunnen in een bijpassende of een contrasterende kleur worden genaaid. Soms worden decoratieve garens gebruikt, zoals rayon borduurgaren of dikke katoenen garens. In Stekenmenu 2 vindt u perfect geschikte steken voor crazy quilting.

Steek met handgemaakt effect

Laat uw quilt er handgemaakt uitzien met onzichtbaar garen en de quiltsteek met handgemaakt effect (2:2). Rijg de machine in met onzichtbaar garen als bovendraad en een garenkleur die bij uw stof past als onderdraad.

Voor de nauwkeurige, handgemaakte look is het belangrijk dat de steek met een hoge draadspanning wordt genaaid. Stel de spanning in volgens de aanbevelingen op het grafische display.

Naai langs een van de naden van uw project. Het handgemaakte effect ontstaat doordat de onderdraad naar de bovenkant van de quilt wordt getrokken.

Let op: Bij het naaien van de quiltsteek met handgemaakt effect, hangt het resultaat af van welke stof, tussenvulling en garen u gebruikt. Probeer de steek eerst uit op een proeflapje. Pas de draadspanning aan zoals nodig is voor uw project.

Quilten uit de vrije hand

Door te quilten uit de vrije hand houdt u niet alleen de bovenkant, de vulling en de achterkant bij elkaar, maar voegt u ook structuur en karakter toe aan uw quilt.

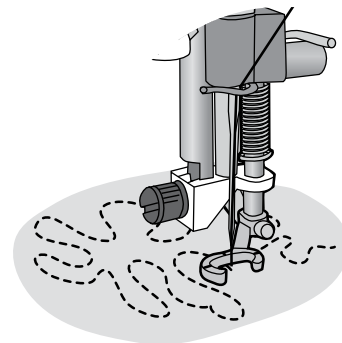
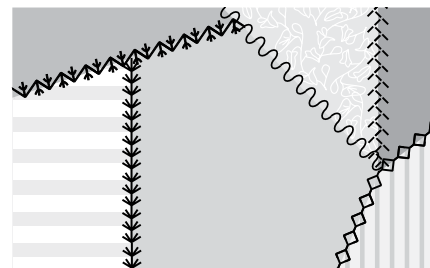
Er zijn verschillende technieken die u kunt gebruiken bij quilten uit de vrije hand. Versier uw quilt zoals u dat wilt, uw enige grens is uw eigen verbeeldingskracht. Twee technieken voor quilten uit de vrije hand zijn meanderen en cirkels.

Meanderen uit de vrije hand heeft meestal een dichte maar regelmatig verdeelde, slingerende stekenlijn tot resultaat. Maak bij het meanderen kronkellijnen met de naald. Een andere techniek is het maken van rondgaande bewegingen op de stof tijdens het naaien, voor een patroon van “stenen”.

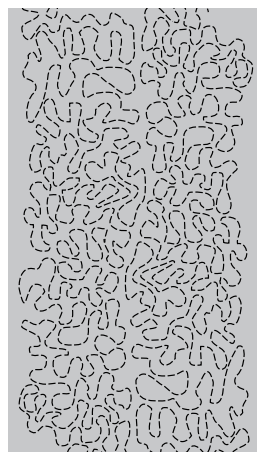
Quilten uit de vrije hand doet u met de transporteur verzonken. U beweegt de stof met de hand om de steeklengte te bepalen. Gebruik bij quilten uit de vrije hand de Meandervoet verend (optioneel accessoire).

Rijg eerst alle lagen aan elkaar - begin in het midden van uw quilt en werk dan naar de randen toe.

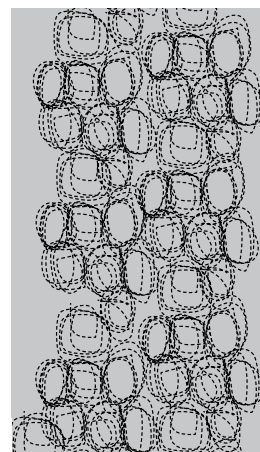
1. Bevestig de meandervoet en verzink de transporteur. Selecteer Naald omhoog/omlaag om naald in de lage positie te zetten.
2. Naai met een gelijkmatige, gemiddelde snelheid en beweeg de stof zonder vast patroon. Zo blijven de steken gelijkmatig. De lengte van de steek wordt gevormd door uw verplaatsing van de stof.



Meandervoet verend (optioneel accessoire)



Meanderen uit de vrije hand







Quilten uit de vrije hand met rondgaande bewegingen

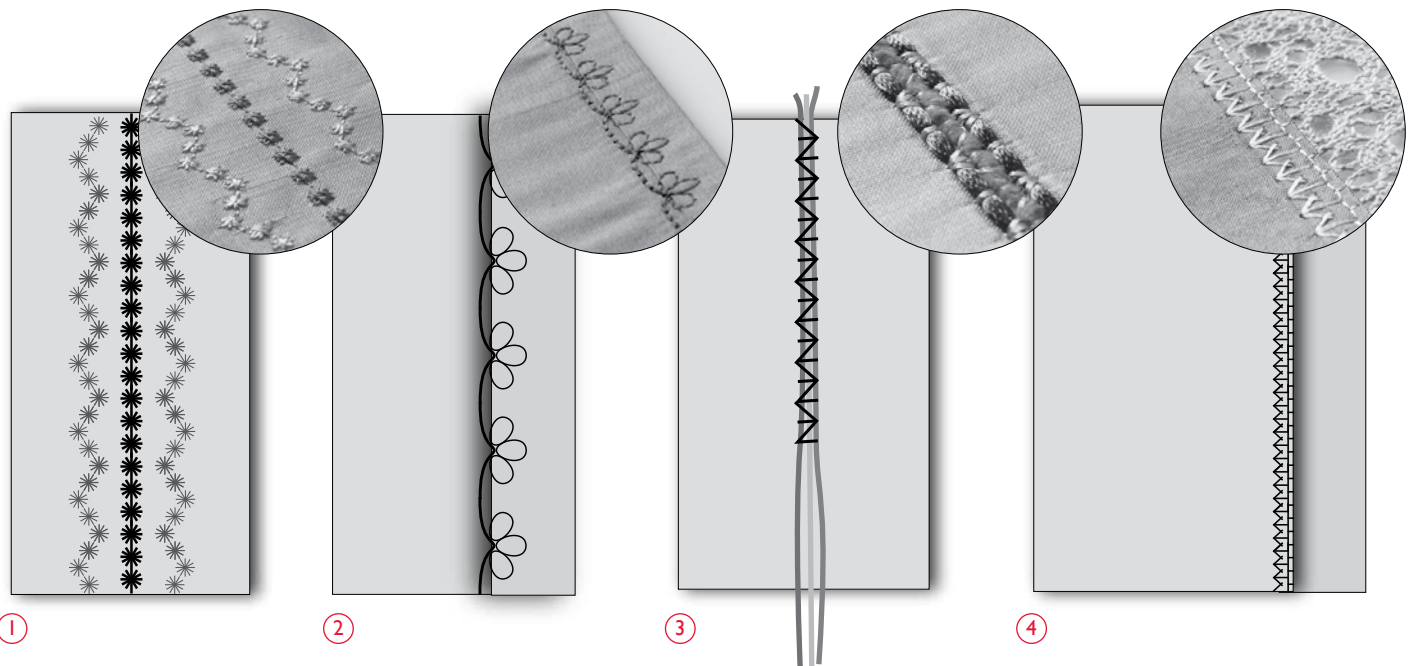
Tip! Oefen het naaien uit de vrije hand op stukjes stof met vulling van uw quilt. Het is belangrijk om uw handen te bewegen met dezelfde snelheid als de naald om te lange of te korte steken te voorkomen. Door de snelheid tijdens het naaien uit de vrije hand gelijk te houden, krijgt u ook gelijkmatige steken.

SPECIALE STEKEN

De steken van speciale naaitechnieken worden genaaid met speciale naaivoeten (optioneel) voor prachtige effecten. Dit zijn de steken 4:37-40. Als ze zijn geselecteerd, wordt dit aangegeven door het pictogram voor de optionele naaivoet (A) op het grafische display. De steken voor speciale naaitechnieken staan hieronder afgebeeld en beschreven.



Steek	Steeknummer	Naaivoet	Techniek
① 	4:37	Speciale bolletjesvoet	Maakt een "Franse knoop"-steek. De naaivoet heeft een diepe groef aan de onderkant om over de hoog opgebouwde steken te kunnen gaan.
② 	4:38	Doorstikvoet met linker geleiding	Gebruik deze steken samen met de naaivoet voor prachtige versieringen/doorstikken op uw projecten. De onderkant van de voet glijdt langs de gevouwen rand.
③ 	4:39	Garedecoratievoet met drie gaatjes	Versier uw projecten met verschillende soorten decoratieve koordjes of draad. Deze naaivoet leidt de draden soepel door de opening in de voorkant van de naaivoet. U naait zo over de draden heen voor een prachtige gevlochten versiering.
④ 	4:40	Naai- en vouwvoet	Gebruik deze naaivoet met verschillende soorten randen, zoals kant, geborduurde randen of verschillende stoffen. Gecombineerd met deze steken krijgt u een prachtig effect.

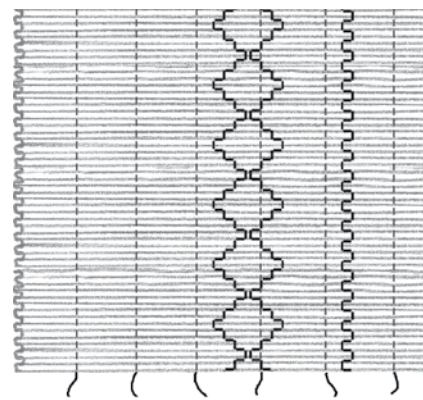


SMOKSTEKEN

Smokwerk is een techniek die wordt gebruikt om stof zo te rimpelen dat er rek in komt. Smokwerk wordt al sinds de Middeleeuwen gebruikt, voornamelijk in kledingstukken die geen knopen mochten hebben. De stof werd geplooid of gerimpeld en de plooien werden vervolgens met verschillende soorten steken op hun plaats gehouden.

Vandaag de dag maken we smokwerk op een meer moderne manier. Gebruik een dunne stof die al is geplooid en versier deze met de smoksteken van uw naaimachine (3:28-3:31). Het eindresultaat ziet eruit als handgemaakt smokwerk van honderden jaren geleden.

1. Selecteer steek 3:30. Naai de smoksteek over de geplooidde stof en gebruik een van de plooidraden als richtlijn om recht te blijven naaien.
2. Selecteer dezelfde steek opnieuw en spiegel de steek horizontaal. Begin te naaien op precies hetzelfde startpunt. Naai naast de eerste rij steken en laat de punten van deze “golf”-smoksteek samenvallen.
3. Selecteer steek 3:28 voor de kabelsteek en naai nog een rij smoksteken.
4. Versier de rest van de stof.



Dunne stof en een van de smoksteken

UW MACHINE ONDERHOUDEN

NAAIMACHINE REINIGEN

Maak uw machine regelmatig schoon om ervoor te zorgen dat uw machine goed blijft werken. De machine hoeft niet te worden gesmeerd (geolied).

Neem de buitenkant van uw naaimachine af met een zachte doek om eventueel opgehoopt stof of textielresten te verwijderen.

 *Zet de AAN/UIT-schakelaar op OFF.*

Het spoelhuis schoonmaken

Verwijder de naaivoet en schuif het spoelhuisdeksel open. Verzink de tanden van de transporteur. Plaats een schroevendraaier onder de steekplaat zoals te zien is op de afbeelding en draai de schroevendraaier voorzichtig om de steekplaat los te wrikken. Reinig de tanden van de transporteur met het borsteltje.

Schoonmaken onder het spoelhuis.

Nadat u verschillende projecten heeft genaaid of wanneer u merkt dat zich stof in het gedeelte van het spoelhuis heeft opgehoopt, moet de ruimte onder het spoelhuis gereinigd worden.

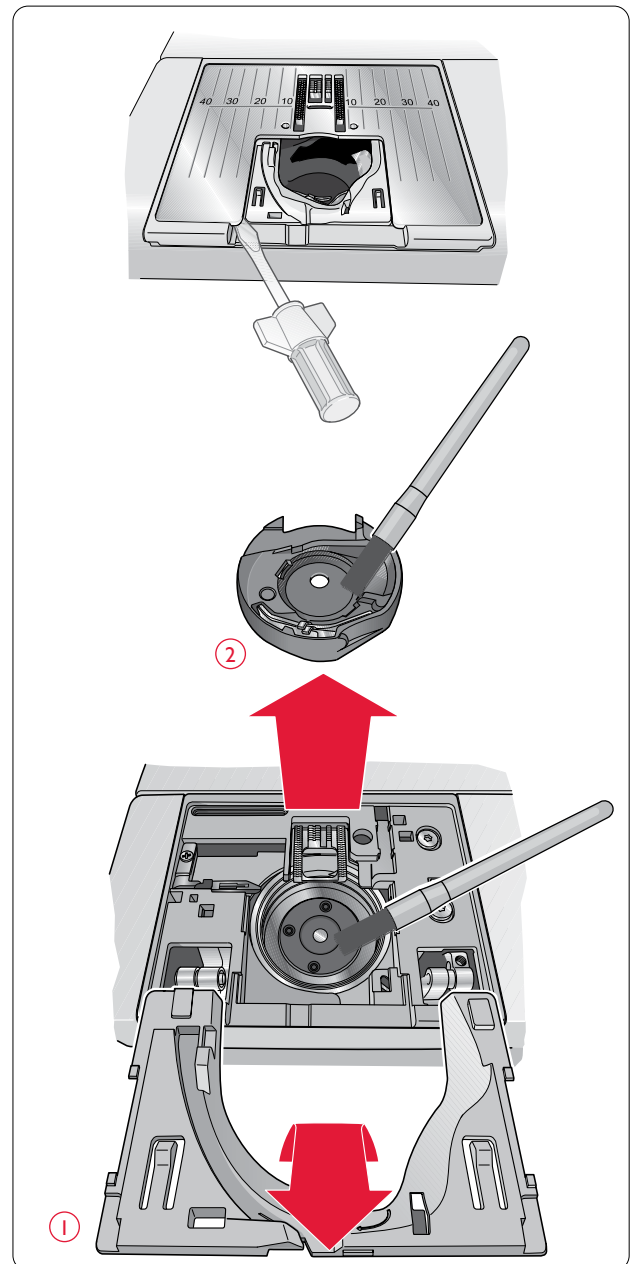
Verwijder de spoelhuishouder (1) die het voorste deel van het spoelhuis afdekt. Verwijder het spoelhuis (2) door dit op te tillen. Reinig met het borsteltje. Een klein vacuümhulpstuk helpt om stof en textielresten te verwijderen.

Plaats het spoelhuis en de spoelhuishouder weer terug.

Let op: Blaas geen lucht in het spoelhuisgedeelte. Het stof en de pluisjes worden dan in uw machine geblazen.

De steekplaat terugplaatsen

Plaats de steekplaat met de transporteur verzonken zodat de steekplaat in de gleuf aan de achterkant past. Duw de steekplaat omlaag totdat hij op zijn plaats klikt. Schuif het spoelhuisdeksel weer op zijn plaats.



PROBLEMEN OPLOSSEN

In geval van een storing tijdens het naaien:

- Selecteer de juiste soort en dikte van de stof in de Exclusive SEWING ADVISOR™ functie.
- Voer de op het grafische display aanbevolen naaldgrootte en -type in.
- Rijk de boven- en onderdraad opnieuw in.
- Gebruik een andere garenpenpositie (verticaal of horizontaal).
- Gebruik garennetjes (optioneel accessoire) en garen van goede kwaliteit. We bevelen voor “gewoon” naaien aan om dezelfde boven- en onderdraad te gebruiken. Voor decoratief naaien bevelen we rayongaren als bovendraad en gewoon naaigaren als onderdraad aan.

Als u problemen ondervindt bij het gebruik van de Eenstaps-knoopsgat-sensorvoet:

- Zorg ervoor dat het witte gedeelte op de zijkant van het wielje in lijn is met de witte markeringslijn op de voet.
- Controleer of het stekkertje van de eenstaps-knoopsgatsensorvoet goed in de aansluiting boven het naaldgedeelte zit.

De stof trekt?

- Selecteer de juiste soort en dikte van de stof in de Exclusive SEWING ADVISOR™ functie.
- Gebruik versteviging.
- Controleer de naald, deze kan beschadigd zijn.
- Voer de op het grafische display aanbevolen naaldgrootte en -type in.
- Rijk de boven- en onderdraad opnieuw in.
- Kies een ander soort garen dat beter bij de stof en naaitechniek past.
- Gebruik kwaliteitsgaren.
- Kies een kleinere steeklengte.
- Controleer de draadspanning.

De machine slaat steken over?

- Controleer de naald - die kan beschadigd zijn.
- Plaats een naald van de aanbevolen dikte en soort.
- Controleer of de naald goed en helemaal tot boven in de naaldklem is gestoken.
- Rijk de boven- en onderdraad opnieuw in.
- Gebruik de aanbevolen naaivoet.
- Zet machine uit en weer aan om te resetten.
- Raadpleeg uw erkende HUSQVARNA VIKING® dealer voor een reparatie.

De naald breekt?

- Probeer tijdens het naaien niet aan de stof te trekken.
- Voer de op het grafische display aanbevolen naalddikte en -type in.
- Breng de naald correct aan, zoals beschreven staat op pagina 14.

Onvoldoende draadspanning?

- Selecteer de juiste soort en dikte van de stof in de Exclusive SEWING ADVISOR™ functie.
- Rijk de boven- en onderdraad opnieuw in - gebruik een goede kwaliteit garen.
- Voer de op het grafische display aanbevolen naalddikte en -type in.
- Volg de aanbevelingen voor de draadspanning op.
- Volg de aanbevelingen voor versteviging op.

De bovendraad breekt?

- Wordt de draad soepel aangevoerd/blijft hij nergens steken?
- Gebruik garenetjes (optioneel accessoire) en garen van goede kwaliteit. Raadpleeg voor speciaal garen, zoals metallic enz. de gebruiksaanwijzing accessoires (www.husqvarnaviking.com) voor speciaal aanbevolen naalden.
- Rijg de boven- en onderdraad opnieuw in - controleer of ze goed zijn ingeregen. Als u rayon garen als bovendraad gebruikt, gebruik dan onderdraad op de spoel en geen gewoon naaigaren.
- Gebruik een andere garenpenspositie (verticaal of horizontaal).
- Vervang de steekplaat wanneer de opening in de steekplaat is beschadigd.
- Wordt het juiste garenschijfje gebruikt voor de draad?

Stof wordt niet getransporteerd?

- Controleer of de transporteur omhoog is gebracht.
- Kies een grotere steeklengte.

De onderdraad breekt?

- Plaats het spoeltje terug in de machine, controleer of de machine correct is ingeregen.
- Spoel garen op een ander spoeltje.
- Vervang de steekplaat wanneer de opening in de steekplaat is beschadigd.
- Maak het spoelhuis schoon.

Het spoeltje wordt onregelmatig opgespoeld?

- Controleer de loop van de draad bij het spoelen.

Verkeerde steek, onregelmatige of smalle steken?

- Zet machine uit en weer aan om te resetten.
- Vervang de naald, rijg de boven- en onderdraad opnieuw in.
- Gebruik versteviging.

Machine naait langzaam?

- Controleer de ingestelde snelheid.
- Verwijder de steekplaat en borstel textielresten van spoel en transporteur.
- Controleer het voetpedaal.
- Laat uw naaimachine repareren bij uw erkende HUSQVARNA VIKING® dealer.

Machine naait niet?

- Zet de spoelas naar links in de naaipositie.
- Controleer of de stekkers goed in de machine zitten.
- Controleer de stekker in het stopcontact en de netspanning op het stopcontact.
- Controleer of het voetpedaal goed is aangesloten.

De naaimachinefuncties reageren niet als u erop drukt?

- De contacten en functies van de machine kunnen gevoelig zijn voor statische elektriciteit. Als de functies niet op aanrakingen reageren, zet u de machine uit en weer aan. Neem contact op met uw erkende HUSQVARNA VIKING® dealer als het probleem blijft bestaan.

Laat uw naaimachine regelmatig door uw erkende HUSQVARNA VIKING® dealer onderhouden!

Als u deze aanwijzingen voor het oplossen van problemen heeft opgevolgd en nog steeds problemen heeft met naaien, breng de naaimachine dan naar uw erkende HUSQVARNA VIKING® dealer. Als er een specifiek probleem is, is het erg handig om met het gebruikte garen en met een stukje van de gebruikte stof een proeflapje te maken en dat naar uw erkende HUSQVARNA VIKING® dealer te brengen. Een proeflapje geeft vaak veel betere informatie dan woorden.

Niet-originele onderdelen en accessoires

De garantie geldt niet voor storingen of schade als gevolg van het gebruik van niet-originele accessoires of onderdelen.

Technische specificaties

Naaisnelheid 1050 steken/minuut maximaal	Aansluitspanning 100–240V / 50–60Hz
Nominaal verbruik <100W	Verlichting Ledlampjes
Voetpedaal Model: FR2 Fabrikant: Shanghai Binao Precision Mould Co., Ltd.	Beschermingsklasse: II (Europa)
Afmetingen machine Lengte: ≈440mm Breedte: ≈220mm Hoogte: ≈300mm	Nettogewicht alleen machine ≈8,2 kg

De technische specificaties en deze gebruikershandleiding kunnen zonder kennisgeving vooraf worden gewijzigd.

U heeft een moderne naaimachine gekocht waarvan de software kan worden bijgewerkt. Aangezien we regelmatig software-updates uitgeven, is het mogelijk dat er verschillen zijn tussen de machine-software en de software die staat beschreven in de gebruiksaanwijzing. Raadpleeg uw plaatselijke erkende HUSQVARNA® VIKING® dealer en bezoek regelmatig onze website op www.husqvarnaviking.com voor de nieuwste updates van de software en de gebruiksaanwijzing.

Wij behouden ons het recht voor zonder aankondiging vooraf veranderingen aan te brengen in de machine en het assortiment accessoires, of aanpassingen te doen in functies of ontwerp. Dergelijke veranderingen zijn echter altijd ten gunste van de gebruiker van het product.

INTELLECTUEEL EIGENDOM

De octrooien die op dit product rusten staan vermeld op een etiket op de onderkant van de naaimachine.

VIKING, SEWING ADVISOR, TRIBUTE and KEEPING THE WORLD SEWING & zijn handelsmerken van KSIN Luxembourg II, S.a.r.l.

HUSQVARNA en de "gekroonde H" zijn handelsmerken van Husqvarna AB en worden onder licentie gebruikt.



Bij het afvoeren van dit product moet u erop letten dat het op de juiste wijze wordt gerecycled volgens de nationale richtlijnen voor elektrische/ elektronische producten. Gooi elektrische apparaten niet weg als ongesorteerd

afval, maar maak gebruik van gescheiden afvalinzameling. Neem contact op met de gemeente voor informatie over de aanwezige inzamelpunten. Als u oude apparaten vervangt door nieuwe, kan de verkoper wettelijk verplicht zijn om uw oude apparaat gratis terug te nemen om het af te voeren.

Als elektrische apparaten worden weggegooid op stortplaatsen of vuilnisbelten kunnen er gevaarlijke stoffen in het grondwater lekken, in de voedselketen terechtkomen en schade aanrichten aan uw gezondheid en welzijn.

Manufacturer

VSM GROUP AB, SVP Worldwide
Soldattorpsgatan 3, SE-554 74, Jonkoping, SWEDEN

