

Guide de l'utilisateur
Amber S | **100**

CONSIGNES DE SÉCURITÉ IMPORTANTES

Lisez attentivement toutes les consignes avant d'utiliser cette surjeteuse domestique.

Lors de l'utilisation d'un appareil électrique, des précautions de sécurité essentielles doivent toujours être respectées, y compris les suivantes :

Conservez les consignes de sécurité dans un lieu approprié à proximité de la machine. Veillez à les transmettre avec la machine si celle-ci est donnée à une autre personne.

Cet appareil peut être utilisé par des enfants de plus de 13 ans ainsi que des personnes ayant des capacités physiques, sensorielles ou mentales réduites ou un manque d'expérience et de connaissances, s'ils sont supervisés ou ont reçu des instructions quant à l'utilisation de l'appareil en toute sécurité et s'ils comprennent les éventuels risques encourus. Le nettoyage et l'entretien à réaliser par l'utilisateur ne doivent pas être effectués par des enfants sans surveillance. Il est interdit aux enfants jusqu'à 13 ans inclus de jouer avec la machine. Les enfants jusqu'à 13 ans ne sont pas autorisés à utiliser la machine.

AVERTISSEMENT – pour réduire le risque de brûlures, d'incendie, d'électrocution ou de blessures corporelles :

- Une surjeteuse ne doit jamais être laissée sans surveillance lorsqu'elle est branchée. La prise électrique sur laquelle la machine est branchée doit être facilement accessible. Débranchez toujours cette surjeteuse de la prise immédiatement après l'avoir utilisée et avant de la nettoyer, d'enlever les protections, de changer la lampe, de lubrifier ou lorsque vous faites n'importe quels autres réglages mentionnés dans le manuel d'instruction.
- Ne laissez pas les enfants jouer avec la machine. Il est fortement recommandé de redoubler d'attention lorsque cette surjeteuse est utilisée par des enfants ou à proximité d'enfants.
- N'utilisez cette surjeteuse que pour l'usage prévu, comme décrit dans ce manuel. N'utilisez que les accessoires recommandés par le fabricant, conformément aux indications fournies dans ce manuel.
- N'utilisez jamais cette surjeteuse si la prise ou le cordon sont endommagés, si elle ne fonctionne pas correctement, si elle est tombée par terre ou dans l'eau ou si elle a été endommagée. Retournez la surjeteuse au vendeur ou au centre technique agréé le plus proche de chez vous pour toute révision, réparation ou réglage mécanique ou électrique.
- N'utilisez jamais la surjeteuse avec une ouverture de ventilation bouchée. Évitez toute présence de peluches, poussières, chutes de tissus dans la ventilation ou dans la pédale de commande de la surjeteuse.
- N'approchez pas vos doigts des parties mobiles. Faites particulièrement attention autour de l'aiguille de la surjeteuse.
- Utilisez toujours la plaque à aiguille appropriée. L'aiguille risque de se casser avec une plaque non adaptée.
- N'utilisez jamais d'aiguilles courbes.
- Ne tirez pas sur le tissu et ne le poussez pas pendant la couture. Vous éviterez ainsi de désaxer l'aiguille puis de la casser.
- Portez des lunettes de sécurité.
- Éteignez la surjeteuse (position « 0 ») lors des réglages au niveau de l'aiguille, par exemple : enfilage de l'aiguille, changement d'aiguille, changement de pied-de-biche, etc.
- Ne faites jamais tomber ou ne glissez aucun objet dans les ouvertures.

- N'utilisez pas la machine à l'extérieur.
- N'utilisez pas votre machine à proximité de bombes aérosol ou de vaporisateurs ou lorsque de l'oxygène est administré.
- Pour débrancher, commencez toujours par éteindre votre machine (interrupteur en position 0).
- Ne débranchez pas la machine en tirant sur le cordon. Pour débrancher, saisissez la prise et non le cordon.
- La pédale est utilisée pour faire fonctionner la machine. Ne placez jamais d'autres objets sur la pédale de commande.
- N'utilisez pas la machine si elle est mouillée.
- Si le voyant LED est endommagé ou cassé, il doit être remplacé par le fabricant ou son agent de service, ou toute autre personne qualifiée, afin d'éviter les risques.
- Si le cordon de la pédale est endommagé, il doit être remplacé par le fabricant ou son agent de service, ou toute autre personne qualifiée, afin d'éviter les risques.

CONSERVEZ CES CONSIGNES DE SÉCURITÉ

TABLE DES MATIÈRES

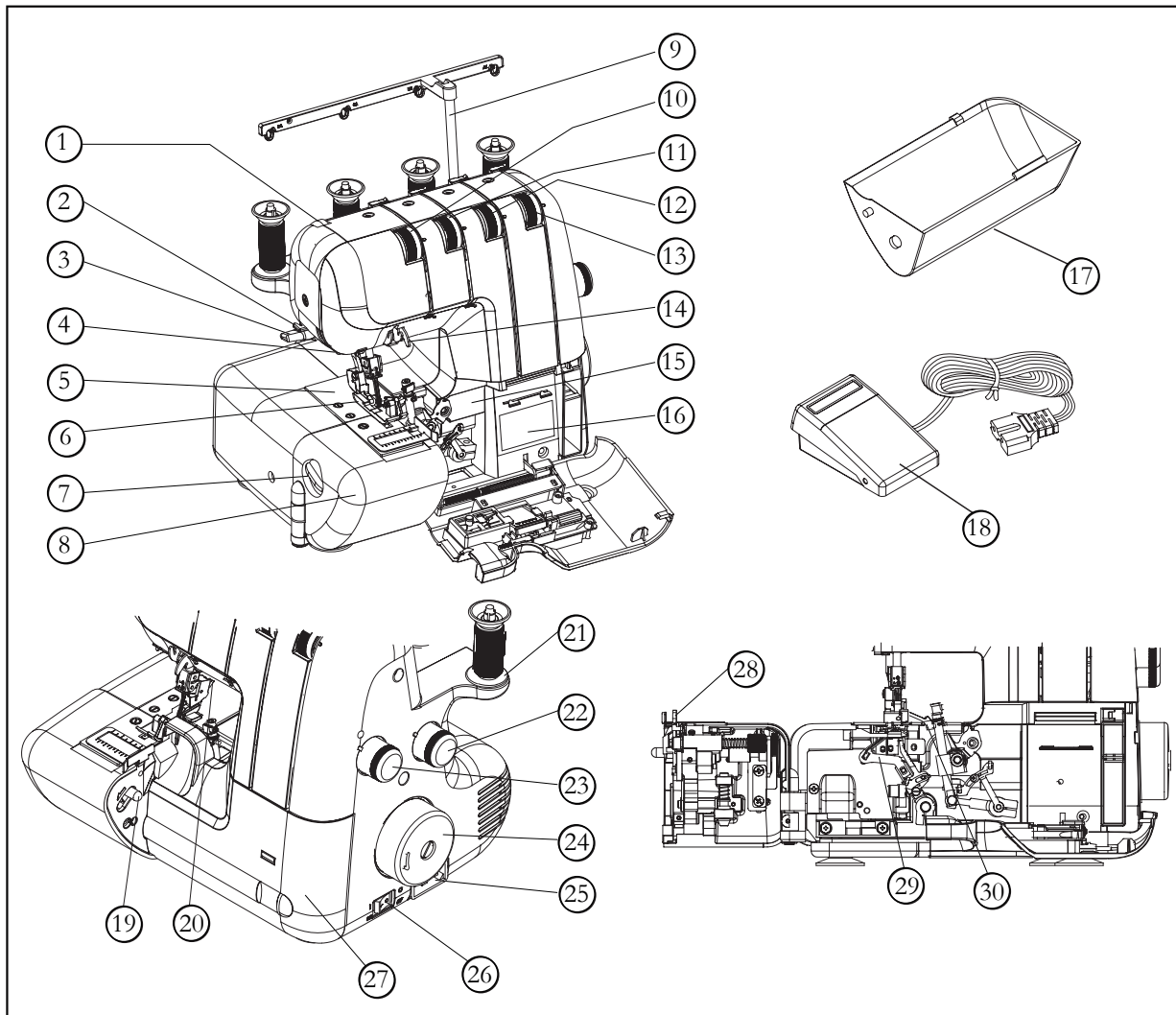
| | |
|---|-----------|
| I. DÉCOUVREZ VOTRE MACHINE | 6 |
| Pédale de commande | 8 |
| Interrupteur d'alimentation/ d'éclairage | 8 |
| Ouverture du capot avant | 8 |
| Ouverture de la table de travail | 8 |
| Préparation pour l'enfilage | 9 |
| Tige du guide-fil | 9 |
| Plaques et supports de bobine pour les bobines coniques | 10 |
| Filets de bobine | 10 |
| Bac à déchets | 11 |
| Guide de couture intégré | 11 |
| Couteau de fil | 11 |
| Remplacement du pied-de-biche | 11 |
| Tableau d'aiguilles, de fils et de tissus | 12 |
| | 12 |
| 2. PRÉPARATIFS DE COUTURE | |
| Enfilage de la machine | 13 |
| Fil de l'aiguille coupante | 16 |
| Paramètres de point | 18 |
| Ajustement de la tension du fil | 24 |
| Techniques de base | 28 |
| Tourner les bords incurvés | 28 |
| Enlever les points d'un tissu cousu | 28 |
| Points flatlock avec deux fils ou en utilisant trois fils (couture plate) | 30 |
| Coutures butées avec deux fils ou en utilisant trois fils (couture plate) | 30 |
| Plis nervurés à l'aide de trois fils | 30 |
| Couture d'une ganse décorative à l'aide de trois fils | 30 |
| Applications d'entraînement différentiel | 31 |
| 3. PRENDRE SOIN DE VOTRE MACHINE | 32 |
| 4. VÉRIFICATION DES PROBLÈMES DE PERFORMANCE | 34 |

SPÉCIFICATION DE LA MACHINE

| | |
|-----------------------------------|---|
| MODÈLE | Amber S 100 |
| Nombre de fils | 2, 3 ou 4 fils |
| Largeur du point de surjet (max.) | 7 mm (aiguille gauche) |
| Aiguille | Aiguille de surjet, Style 2022 |
| Longueur de point | 1 à 5 mm |
| Vitesse du point | Jusqu'à 1300 points par minute |
| Dimensions | Largeur : 320 mm (12,6 pouces) Longueur : 385 mm (15,2 pouces) Hauteur : 370 mm (14,6 pouces) |
| Poids | 9 kg (20 lbs) |

I. DÉCOUVREZ VOTRE MACHINE

Tableau signalétique

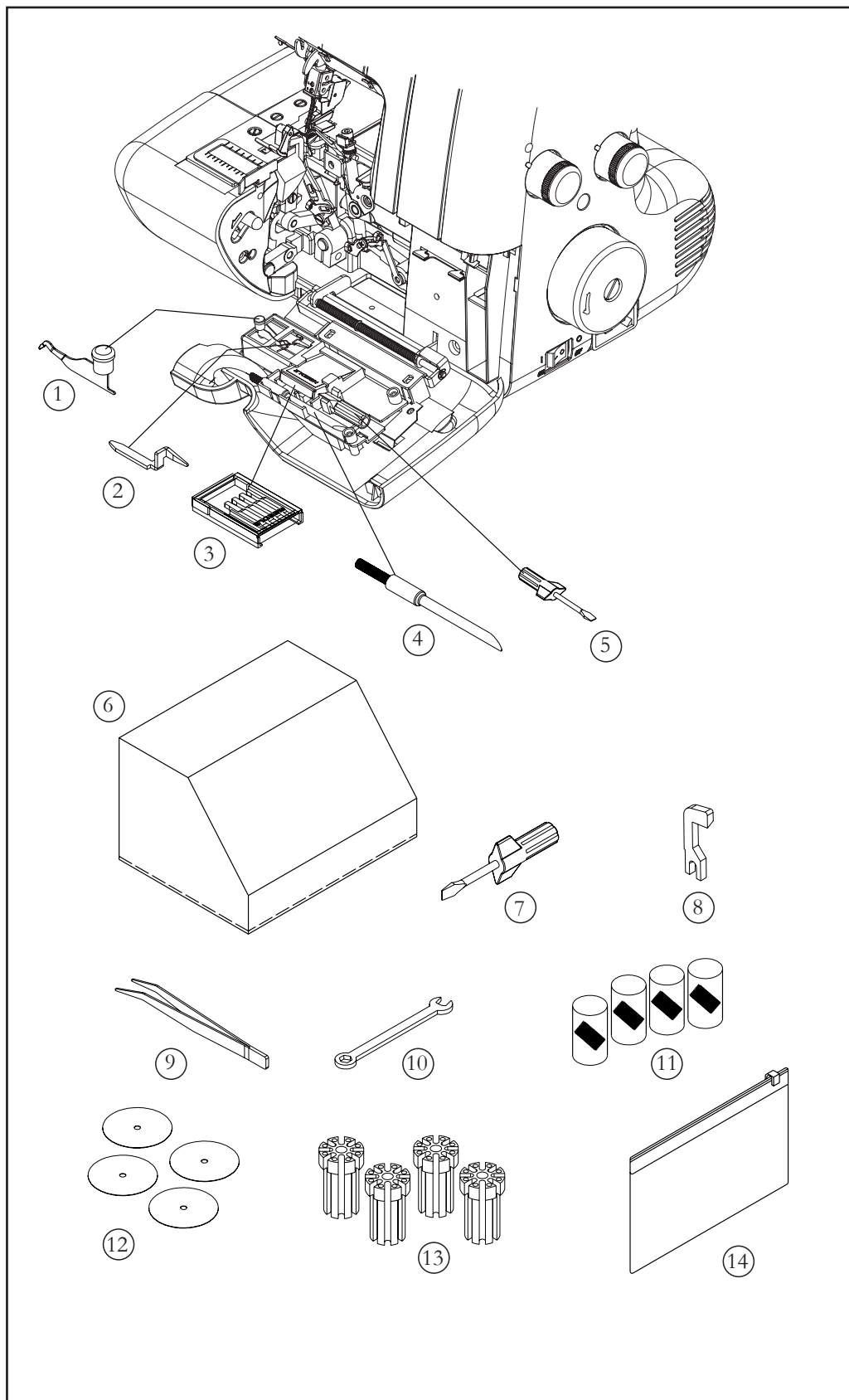


- | | |
|--|---|
| 1. Régulateur de la pression du pied-de-biche | 16. Tableau d'enfilage |
| 2. Couteau de fil | 17. Bac à déchets |
| 3. Levier de pied-de-biche | 18. Pédale de commande |
| 4. Voyant LED | 19. Levier de dégagement |
| 5. Plaque à aiguille | 20. Levier de dégagement du pied |
| 6. Pied-de-biche | 21. Plaque de bobine |
| 7. Bouton de largeur de coupe du surjet | 22. Bouton de commande de l'entraînement différentiel |
| 8. Table de travail | 23. Bouton de longueur de point |
| 9. Tige du guide-fil | 24. Volant |
| 10. Commande de tension de fil de l'aiguille gauche | 25. Prise du connecteur à fiche |
| 11. Commande de tension de fil de l'aiguille droite | 26. Interrupteur d'alimentation et d'éclairage |
| 12. Commande de tension de fil du boucleur supérieur | 27. Capot avant |
| 13. Commande de tension de fil du boucleur inférieur | 28. Couteau mobile |
| 14. Guide-fils d'aiguille | 29. Boucleur inférieur |
| 15. Instruction du convertisseur à 2 fils | 30. Boucleur supérieur |

Accessoires

Les pièces répertoriées sont livrées avec votre machine.

1. Convertisseur à 2 fils
2. Languette de point (B)
(La languette de point (A) est déjà installée sur la machine à la livraison.)
3. Aiguilles
4. Brosse anti-peluches
5. Tournevis (petit)
6. Housse de protection contre la poussière
7. Tournevis (grand)
8. Couteau mobile
9. Pincettes
10. Clé
11. Filets de bobine de fil
12. Plaques de bobine
13. Supports de bobine
14. Sac à accessoires



Configuration de votre machine

1. Essuyez tout excès d'huile dans la plaque de l'aiguille et les rallonges.

2. PÉDALE DE COMMANDE

Insérez la prise de la pédale de commande dans la prise du connecteur, et branchez le cordon électrique dans la prise de courant.

3. INTERRUPTEUR D'ALIMENTATION/D'ÉCLAIRAGE

Votre machine ne fonctionnera pas tant que l'interrupteur d'alimentation/d'éclairage n'est pas actionné. Ce même interrupteur contrôle à la fois l'alimentation de la machine et la lampe de couture.

Lorsque vous laissez la machine sans surveillance ou que vous entretenez la machine, retirez le cordon électrique de la prise de courant.

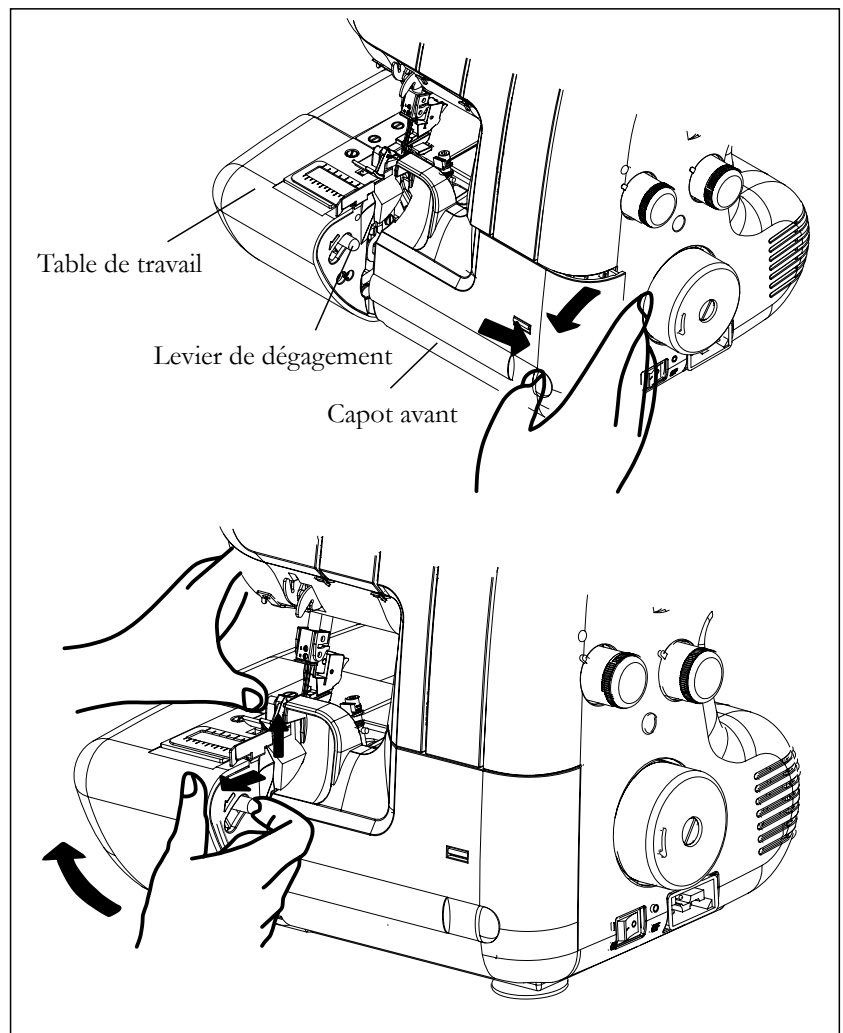
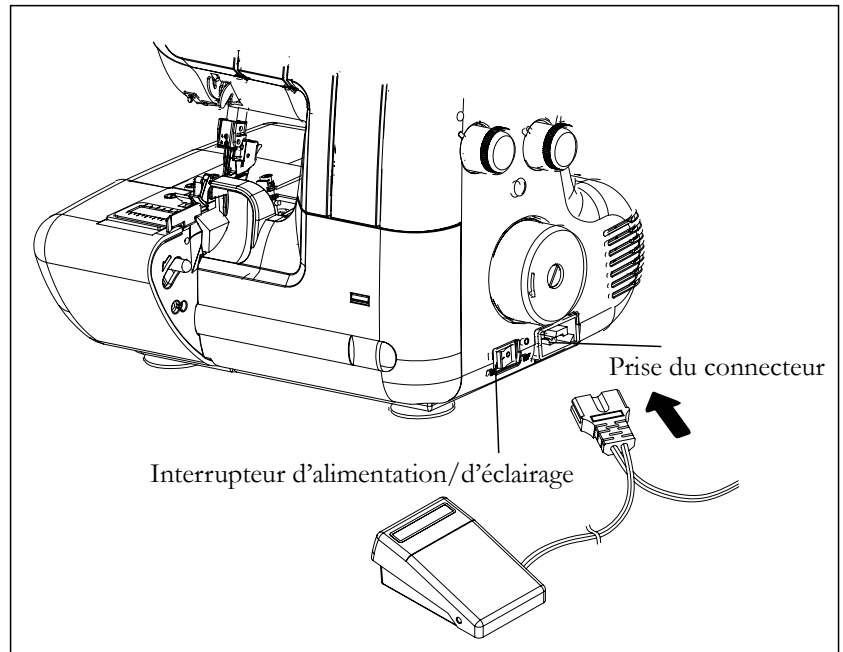
4. OUVERTURE DU CAPOT AVANT

Pour ouvrir le capot avant, tirez-le vers la droite et vers le bas vers vous.

5. DÉPLOIEMENT DE LA TABLE DE TRAVAIL

Pour déployer la table de travail, tirez le levier de dégagement vers vous avec votre main droite, et soulevez l'avant du pied-de-biche vers le haut avec votre main gauche.

Remarque : La partie mobile à l'avant du pied-de-biche sert à protéger vos doigts pendant la couture. Elle est normalement positionnée vers le bas, mais peut être levée momentanément pour vérifier l'état de la coupe.



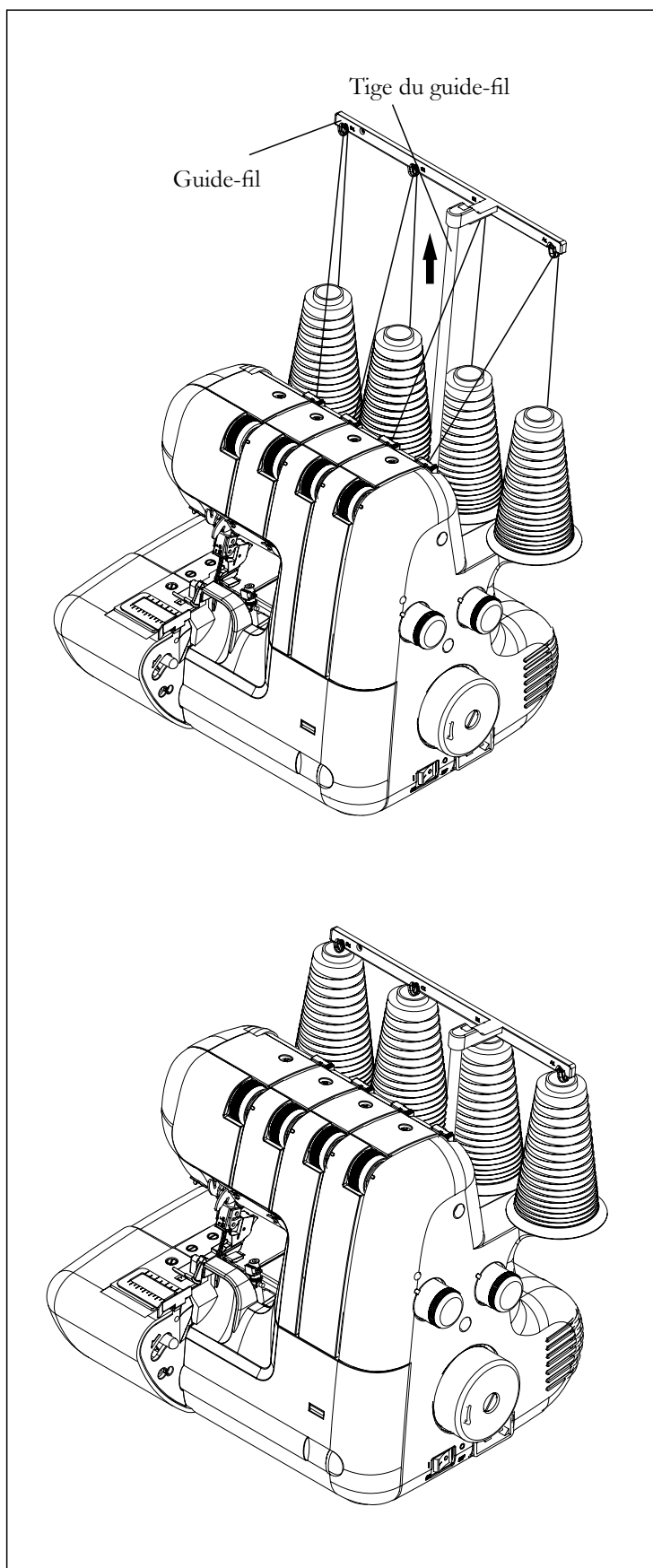
Préparation pour l'enfilage

Tige du guide-fil

Tirez la tige du guide-fil vers le haut au point le plus élevé jusqu'à ce que vous l'entendez cliquer.

Placez les bobines de fil sur les broches et tirez le fil à travers les guide-fils sur la tige en allant d'arrière en avant.

Les guide-fils de la tige peuvent aider à maintenir les bobines de fil en place pendant que la machine est inactive. Poussez sur la tige vers le bas, comme illustré ci-dessous.



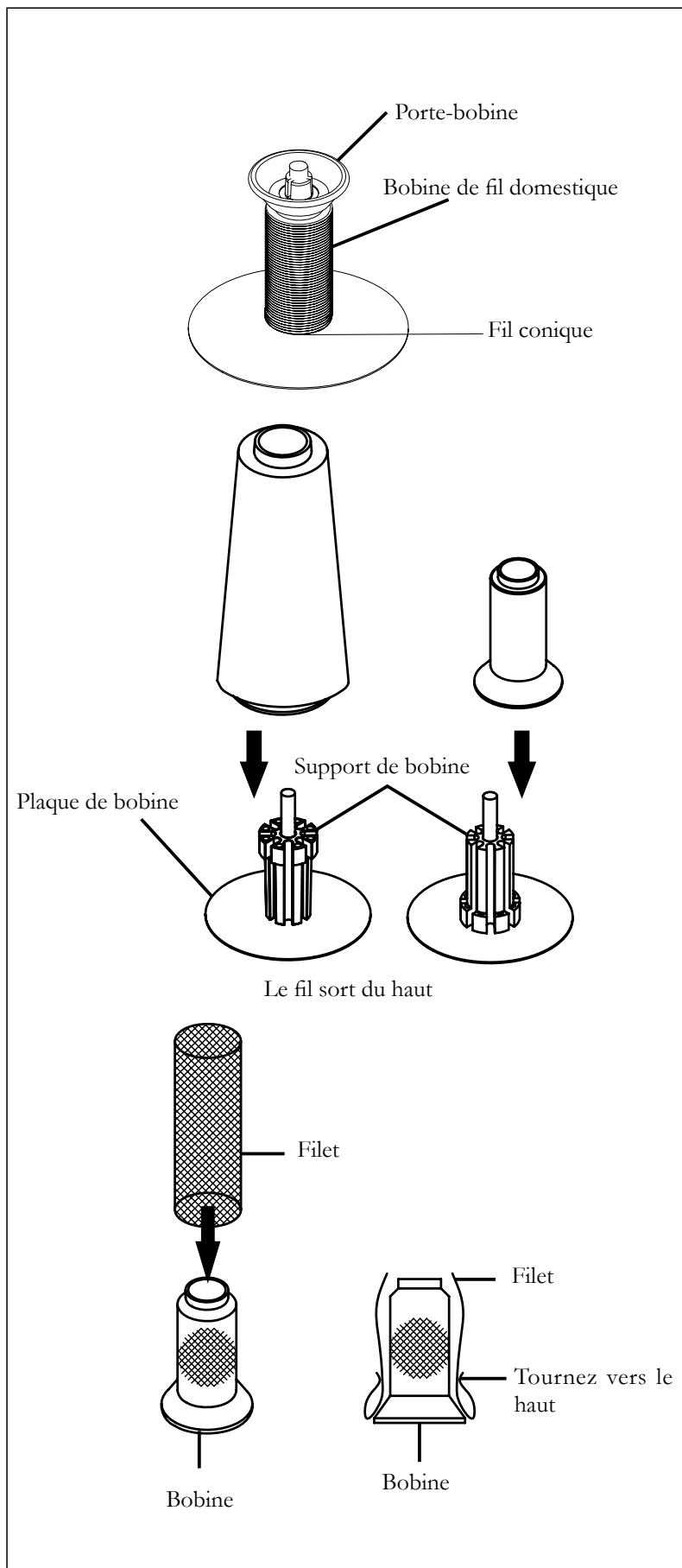
Portes-bobines pour bobines domestiques

Plaques et supports de bobine pour les bobines coniques

Pour les grandes bobines coniques, utilisez les supports de bobine avec l'extrémité large orientée vers le haut, tandis que pour les petites bobines, utilisez les mêmes supports de bobine avec l'extrémité étroite orientée vers le haut.

Filets de bobine

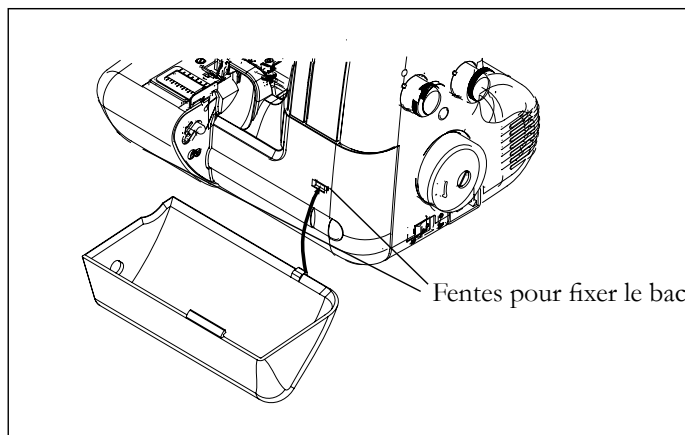
Les fils de polyester ou de nylon encombrant peuvent avoir tendance à se renverser de la bobine pendant le déroulement. Pour maintenir une alimentation constante de ces fils, utilisez la gaine du filet de bobine au-dessus de la bobine.



Bac à déchets

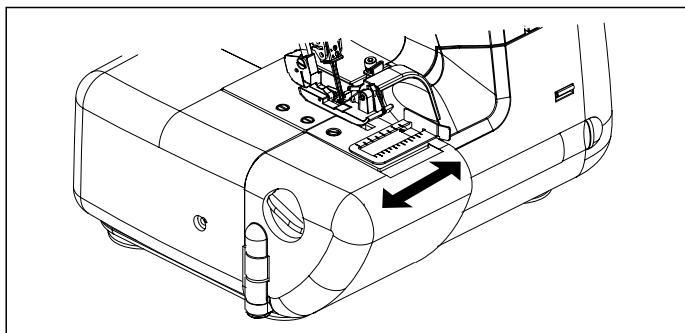
Le bac à déchets peut être fixé à la machine, et il est utilisé pour récupérer les déchets qui chutent pendant que vous cousez.

À la fin de votre couture, retirez le bac à déchets.



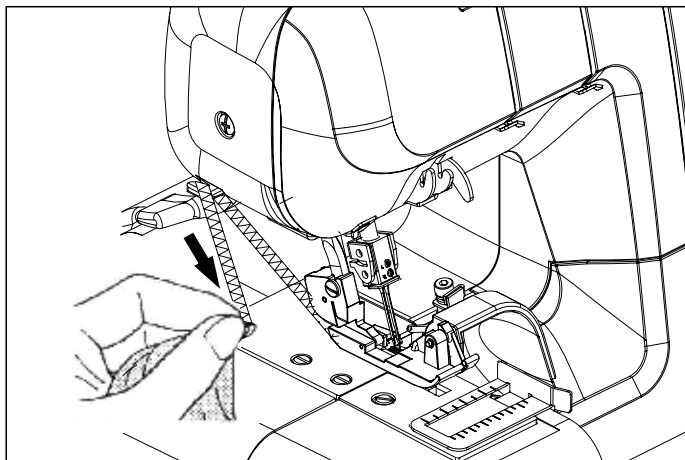
Guide de couture intégré

Le guide de couture intégré vous aide à coudre directement, que ce soit pour coudre sur des tissus ou des bords. Le tissu est placé le long du bord du guide. Le guide est réglable et peut être ajusté en fonction du surplus de couture désiré.



Couteau de fil

Le couteau à fil est intégré vers le côté arrière du couvercle frontal. Tirez la chaîne du fil vers l'arrière et coupez le surplus des fils à l'aide du couteau de fil, comme illustré.

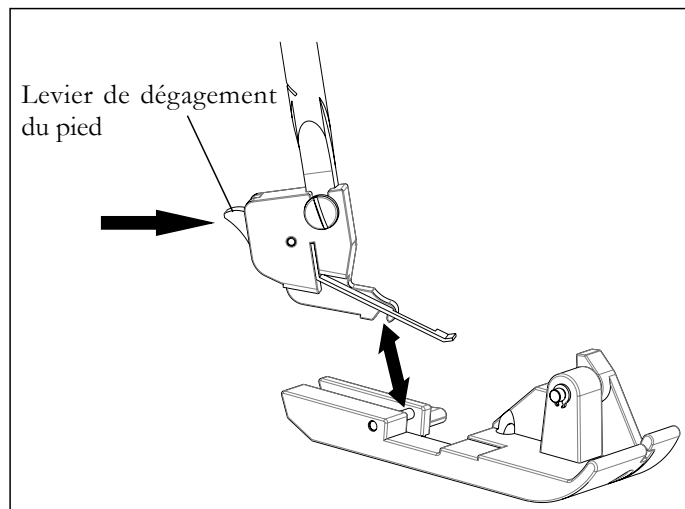


Remplacement du pied-de-biche

Assurez-vous que l'aiguille est en position levée.

Soulevez le levier du pied-de-biche.

1. Poussez le levier de dégagement du pied pour retirer le pied.
2. Placez le pied désiré sur la plaque d'aiguille en alignant les trous d'aiguille.
3. Abaissez le levier du pied-de-biche de sorte que le support de pied s'enclenche sur le pied.



Changement de l'aiguille

Relevez la barre d'aiguille à son point culminant en tournant le volant vers vous, tout en laissant le pied-de-biche en position basse. Desserrez la vis de serrage d'aiguille pour retirer l'aiguille, placez la nouvelle aiguille avec le côté plat loin de vous et dans la barre d'aiguille aussi loin que possible, puis serrez la vis.

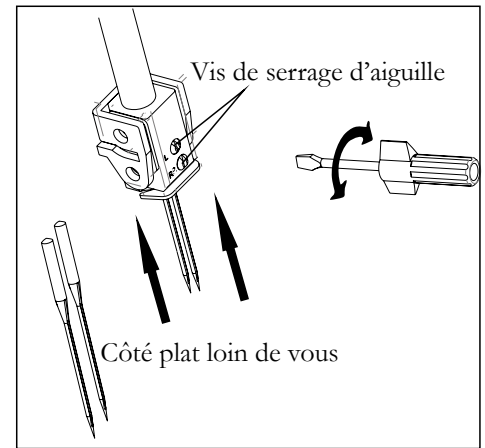


Tableau des tissus/aiguilles/fils

Votre machine utilise des aiguilles de surjet Style 2022. Deux aiguilles Style 2022 de taille 90/14 sont déjà insérées.

Dans vos accessoires de rechange, vous disposez de 3 autres aiguilles de taille 90/14 et 2 aiguilles de taille 80/12.

| | | | |
|---|--|--|--|
| <i>Tissu léger</i> (voile, crêpe, crêpe georgette, etc.) | <i>Tissu moyen</i> (coton, lin, coutil, laine, satin, etc.) | <i>Tissu lourd</i> (denim, tweed, etc.) | <i>Tricots</i> Tissus extensibles |
| <i>Aiguilles</i> Style 2022, taille 80/12 | <i>Aiguilles</i> Style 2022, taille 80/12 | <i>Aiguilles</i> Style 2022, taille 90/14 | <i>Aiguilles</i> Style 2022, taille 80/12 |
| <i>Fil</i> Fil compatible avec les surjeteuses | | | |

Les fils synthétiques sont recommandés pour les surjets ordinaires. Le fil de polyester, par exemple, est très utile pour différents types de tissu.

REMARQUE : Gardez à l'esprit que les boucleurs inférieurs et supérieurs consommeront environ deux fois la quantité de fil que consomment les aiguilles. Par conséquent, lorsque vous achetez vos fils, notamment si vous travaillez avec une couleur spéciale, assurez-vous d'en acheter suffisamment pour satisfaire à vos besoins.

2. PRÉPARATIFS DE COUTURE

Enfiler votre machine

Un mauvais enfilage pourrait vous faire sauter des points ou briser des fils, entre autres défauts.

Essayez de maîtriser la bonne technique d'enfilage avant de tester la couture.

L'enfilage doit être effectué dans l'ordre suivant : Boucleur supérieur - Boucleur inférieur - Aiguille.

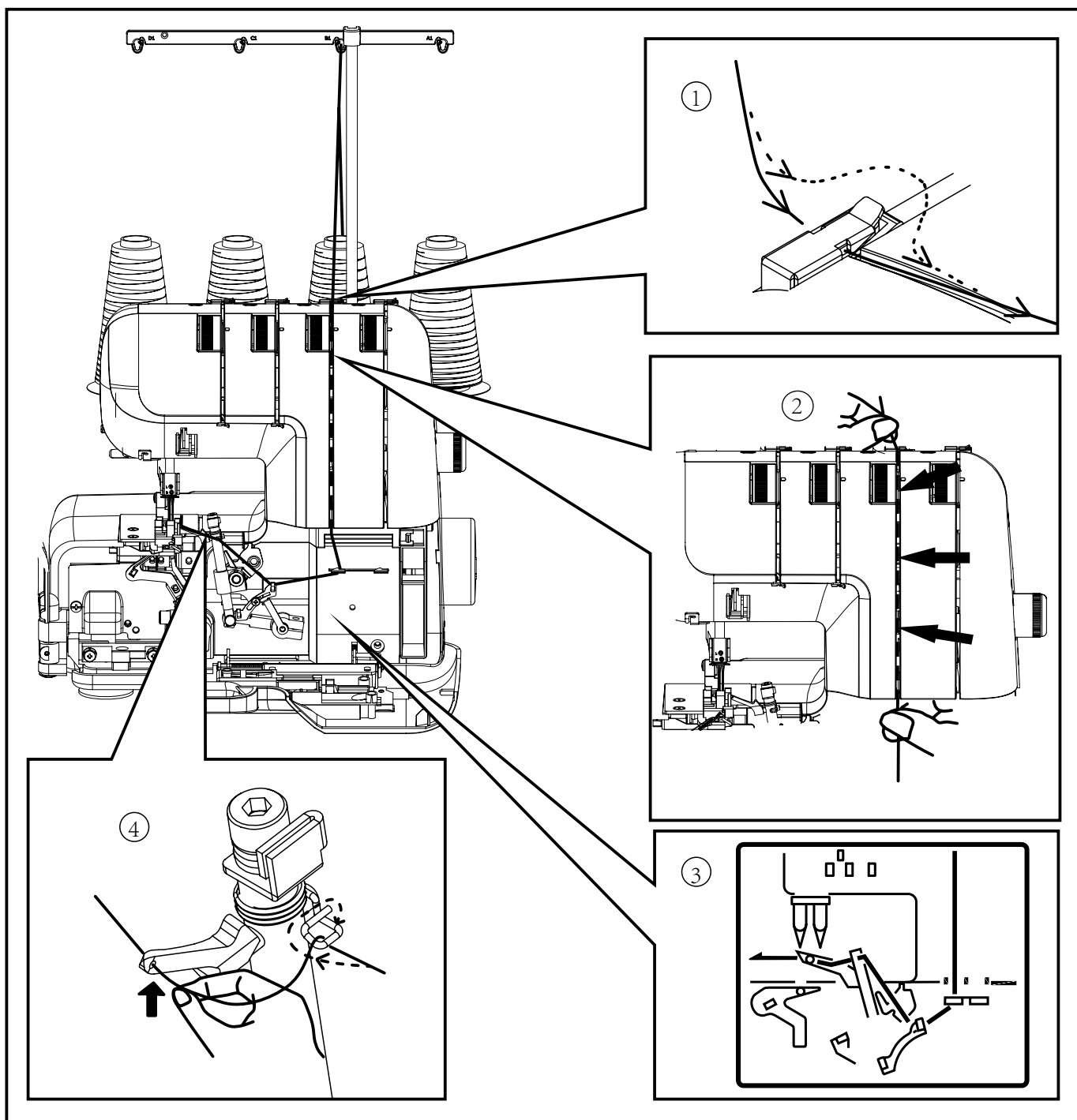
Ouvrez le capot avant et ouvrez la table de travail.

Relevez l'aiguille à son point culminant en tournant le volant vers vous et relevez le pied-de-biche.

Avant de renfiler le boucleur inférieur après la rupture d'un fil, retirez d'abord le fil du chas de l'aiguille, puis renfilez le boucleur inférieur. Vous éviterez l'emmêlement du fil.

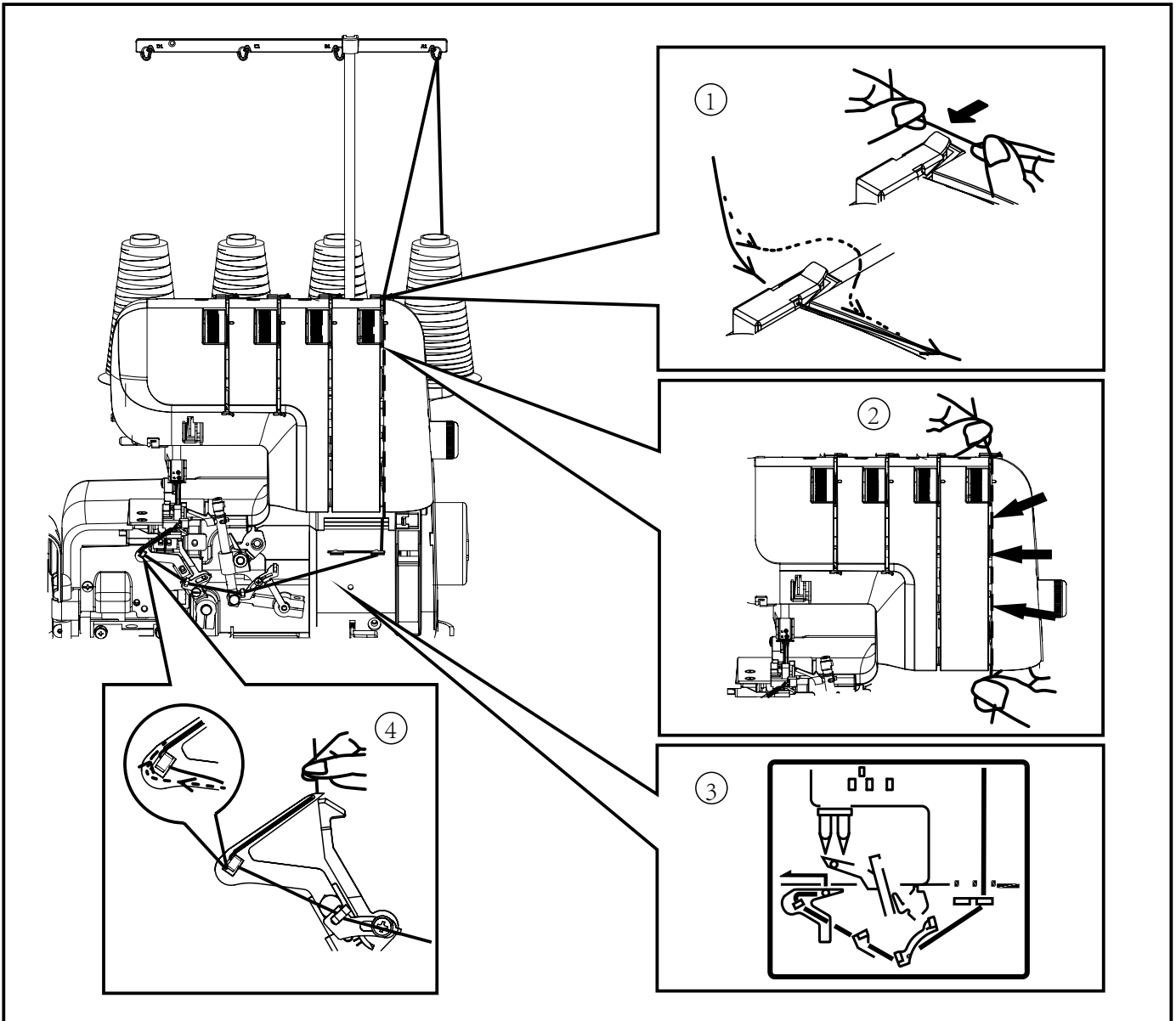
Enfilage du boucleur supérieur

1. Entraînez le fil à travers les guide-fils comme illustré.
2. Tirez le fil supérieur à travers la fente en tenant le fil avec votre main gauche.
3. Entraînez le fil à travers les guide-fils comme illustré.
4. Passez le fil à travers le guide-fil et le chas du boucleur en prévoyant un surplus de longueur d'environ 10 cm (4 pouces).



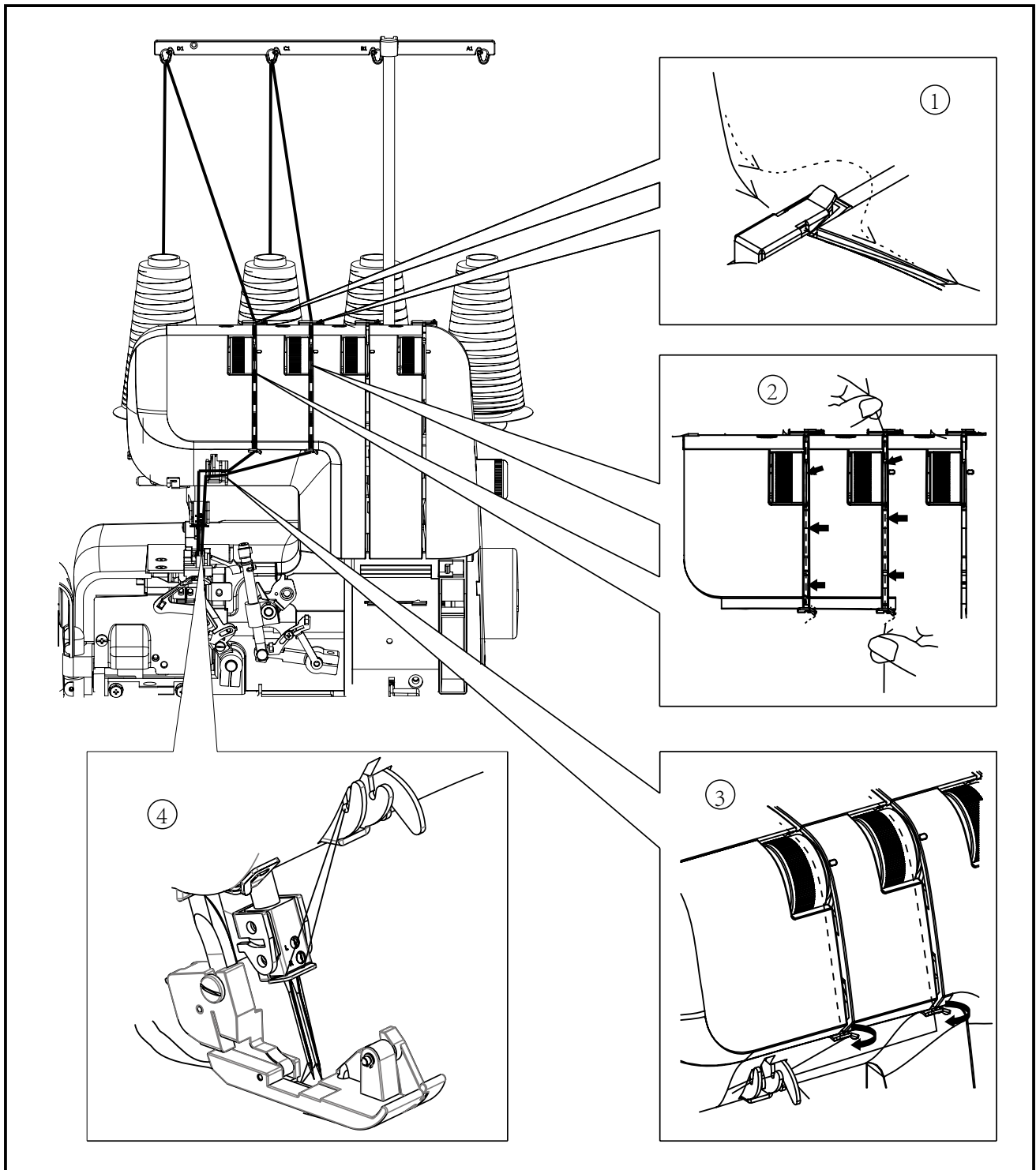
Enfilage du boucleur inférieur

1. Entraînez le fil à travers le guide-fil comme illustré.
2. Tirez le fil inférieur à travers la fente de tension. En tenant le fil avec votre main gauche, tirez vers le bas avec la main droite fermement.
3. Entraînez le fil à travers les guide-fils comme illustré.
4. Passez le fil à travers le chas du boucleur inférieur, puis placez le fil sur le boucleur supérieur. Assurez-vous que le fil se trouve au-dessus du boucleur supérieur (et non pas en dessous). À défaut, la machine ne coudra pas. Prévoyez un surplus de fil d'environ 10 cm (4 pouces).



Enfilage des aiguilles

1. Entraînez le fil à travers le guide-fil comme illustré.
2. Entraînez les fils d'aiguille à travers les fentes de tension du fil d'aiguille. En tenant le fil avec votre main gauche, tirez vers le bas avec la main droite fermement.
3. Entraînez le fil à travers les guide-fils comme illustré.
4. Enfilez les aiguilles de l'avant vers l'arrière à travers le chas de l'aiguille et tirez les fils vers l'arrière en longeant le côté droit du pied-de-biche et en laissant une longueur de fil supplémentaire d'environ 10 cm (4 pouces).

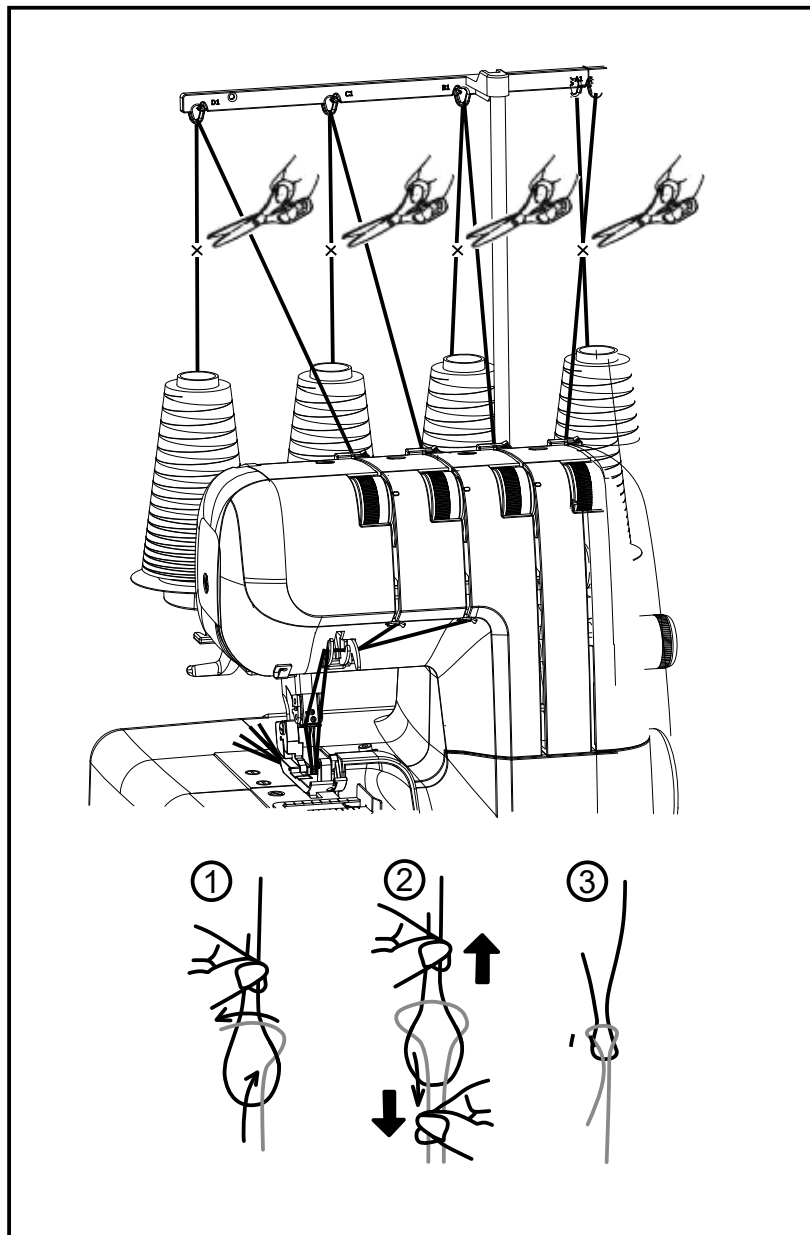


Astuces utiles

Remplacement des bobines de fil

Pour remplacer les bobines de fil, les étapes suivantes pourraient vous aider à les installer plus rapidement.

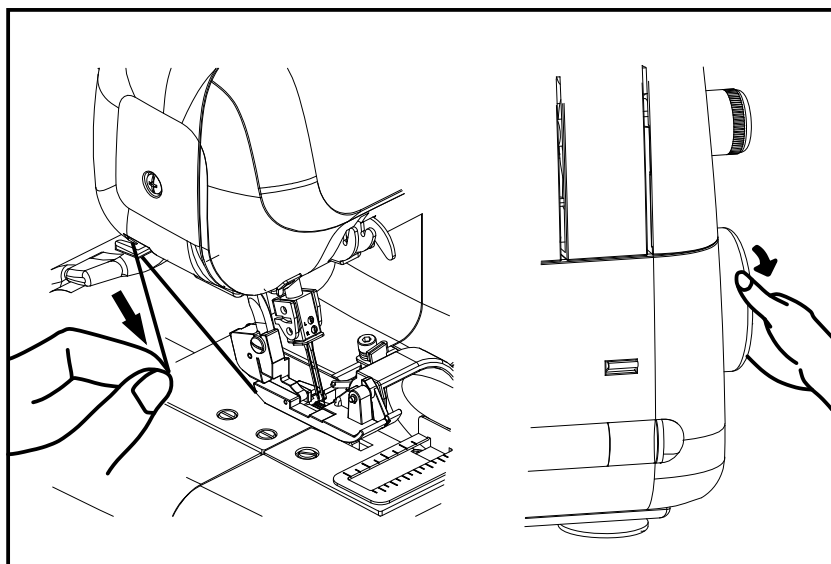
1. Coupez les fils se trouvant près des bobines. Nouez les fils aux bouts coupés des nouvelles bobines comme illustré.
2. Relevez le pied-de-biche.
3. Abaissez la barre d'aiguille à sa position la plus basse en tournant le volant loin de vous. Tirez soigneusement les fils existants jusqu'à ce que les nœuds de raccordement passent à travers les chas de l'aiguille et du boucleur.



Coupe des fils d'aiguille

Un fil effiloché peut compliquer l'enfilage d'une aiguille.

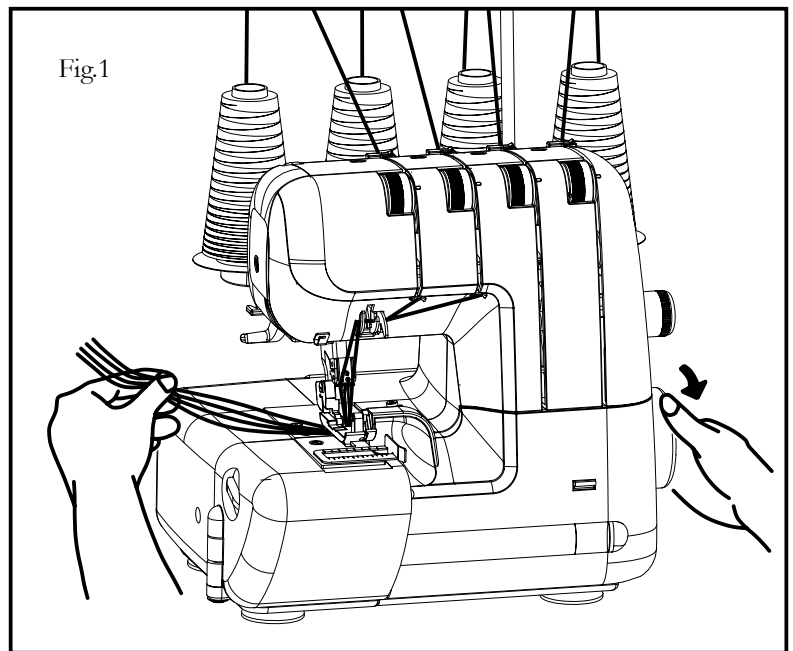
Entraînez le fil passant sous le couteau de fil et tournez le volant vers vous pour réaliser une coupe nette comme illustré.



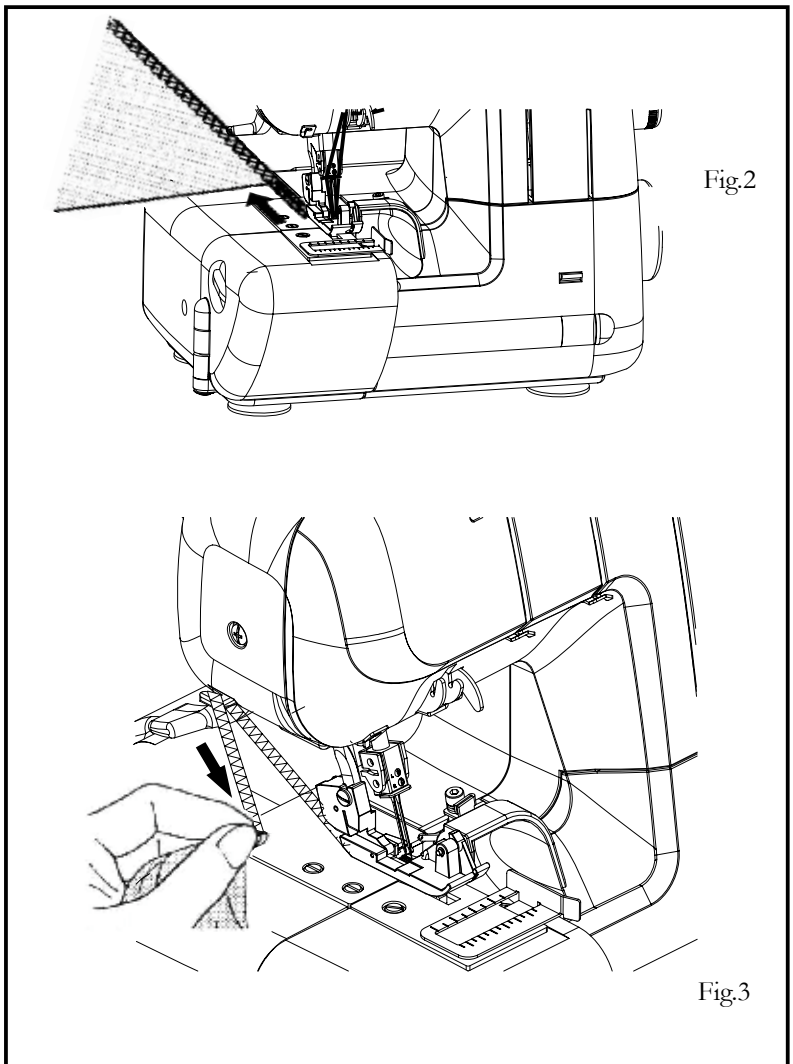
Test des points de surjet

Une fois l'enfilage terminé, utilisez un morceau du même tissu que vous prévoyez de coudre et testez la couture en suivant les instructions ci-dessous.

1. Tous les fils se trouvant sous le pied-de-biche, tirez doucement tous les fils vers la gauche, puis abaissez le pied-de-biche. Faites pivoter le volant vers vous à quelques reprises pour vérifier si les points de surjet sont correctement formés.



2. Démarrez la machine à basse vitesse et alimentez-la en tissu d'essai sous le pied-de-biche en la poussant légèrement vers l'avant. (Ceci peut être réalisé avec le pied-de-biche vers le bas sur la plupart des tissus excepté les plus épais.) Guidez doucement le tissu pendant que la machine entraîne automatiquement le tissu.



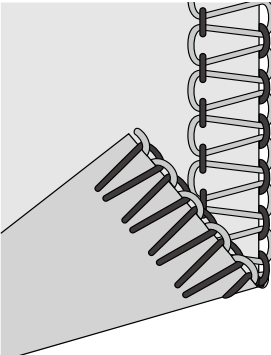
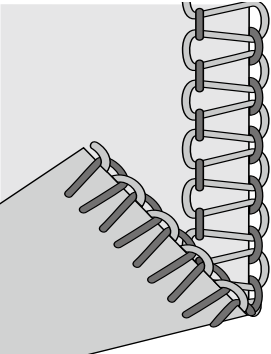
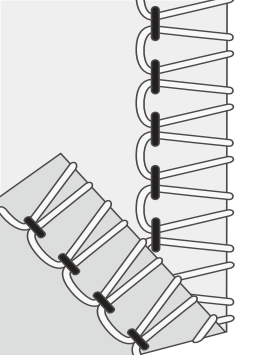
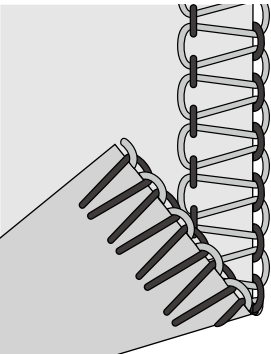
3. Vérifiez les tensions de fil en testant la couture sur le tissu de rechange. (Voir page 17)

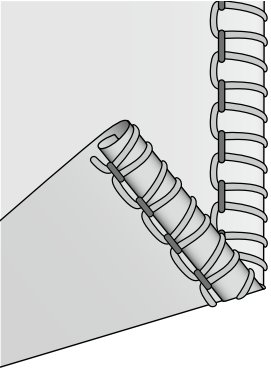
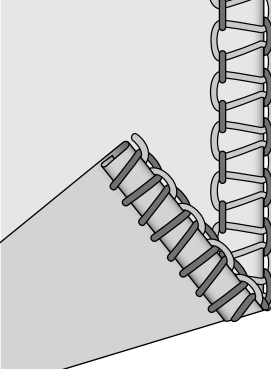
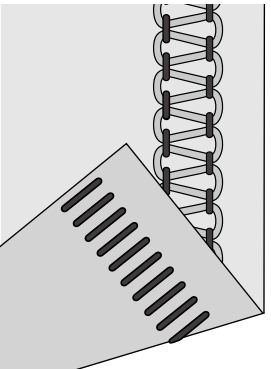
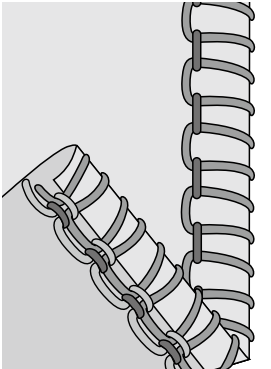
4. À l'extrémité du tissu, continuez à faire fonctionner la machine à basse vitesse en tirant doucement le tissu vers l'arrière jusqu'à produire environ 5 à 6 cm (2 à 2,5 pouces) de points de surjet supplémentaires sans tissu.

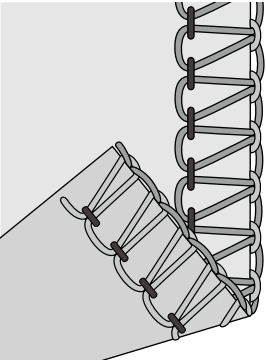
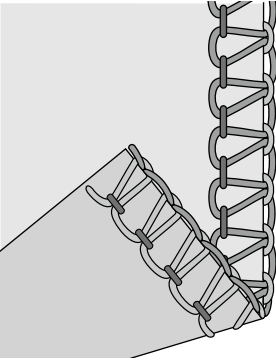
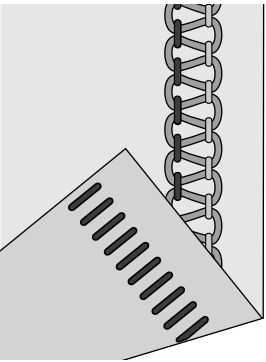
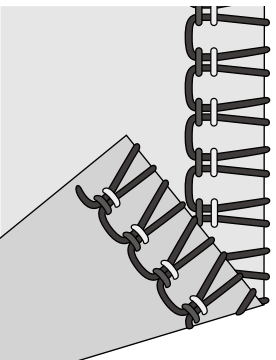
5. Coupez le fil à l'aide du couteau de fil sur le couvercle frontal ou avec des ciseaux.

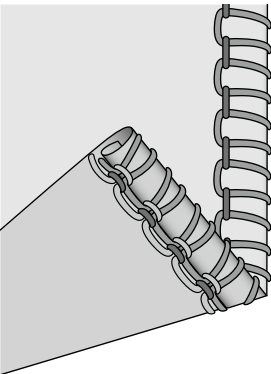
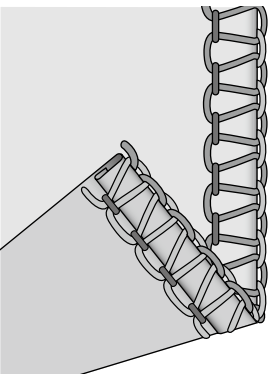
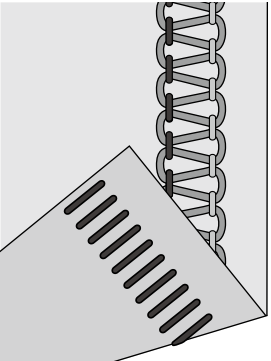
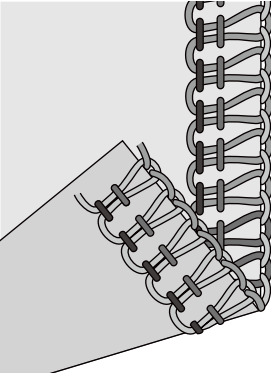
Fig.3

RÉGLAGES DE POINT

| Combinaison | Position d'aiguille | Largueur de coupe | Longueur de point | Nombre de fils | Langulette de point | Convertisseur à 2 fils | Tension | | | |
|--|---------------------|-------------------|-------------------|----------------|---------------------|------------------------|-----------------|-----------------|--------------------|--------------------|
| | | | | | | | Aiguille gauche | Aiguille droite | Boucleur supérieur | Boucleur inférieur |
| Surjet à 2 fils, large  | Gauche | 6 | 2,5 | 2 | A | Oui | 1 | - | - | 7 |
| Surjet à 2 fils, étroit  | Droite | 6 | 2.5 | 2 | B | Oui | --- | 1 | --- | 8.5 |
| Surjet enveloppé à 2 fils, large  | Gauche | 6 | 3.5 | 2 | A | Oui | 4 | --- | --- | 1 |
| Surjet enveloppé à 2 fils, étroit  | Droite | 6 | 3 | 2 | B | Oui | --- | 4 | --- | 5 |

| Combinaison Point | Position d'ai- guille | Lar- geur de coupe | Lon- gueur de point | Nombre de fils | Langnette de point | Conver- tisseur à 2 fils | Tension | | | |
|---|-----------------------------|--------------------------|---------------------------|-------------------|-----------------------|--------------------------------|--------------------|--------------------|-----------------------|-----------------------|
| | | | | | | | Aiguille gauche | Aiguille droite | Boucleur supérieur | Boucleur inférieur |
| Bord roulé 2 fils  | Droite | 6 | 2 | 2 | Rien | Oui | --- | 5 | --- | 4 |
| Bord étroit 2 fils  | Droite | 4 | 2 | 2 | Rien | Oui | --- | 1 | --- | 5 |
| Point flatlock 2 fils  | Gauche | 6 | 2.5 | 2 | A | Oui | 1 | --- | --- | 5.5 |
| Point picot à 3 fils  | Droite | 7 | P | 3 | Rien | Non | --- | 4 | 3.5 | 5.5 |

| Combinaison Point | Position d'aiguille | Largeur de coupe | Longueur de point | Nombre de fils | Languette de point | Conver- tisseur à 2 fils | Tension | | | |
|--|------------------------|---------------------|----------------------|-------------------|-----------------------|--------------------------------|--------------------|--------------------|-----------------------|-----------------------|
| | | | | | | | Aiguille gauche | Aiguille droite | Boucleur supérieur | Boucleur inférieur |
| Point de surjet à 3 fils, large  | Gauche | 6 | 3 | 3 | A | Non | 4 | --- | 4 | 3.5 |
| Point de surjet à 3 fils, étroit  | Droite | 6 | 3 | 3 | B | Non | --- | 4 | 5 | 4 |
| Point flatlock à 3 fils, étroit  | Droite | 5 | 3 | 3 | B | Non | --- | 0 | 4 | 9 |
| Surjet extensible à 3 fils  | Droite & Gauche | 6 | P | 3 | A | Oui | 4 | 4 | --- | 2 |

| Combinaison Point | Position d'aiguille | Largeur de coupe | Longueur de point | Nombre de fils | Languette de point | Conver- tisseur à 2 fils | Tension | | | |
|--|------------------------|---------------------|----------------------|-------------------|-----------------------|--------------------------------|--------------------|--------------------|-----------------------|-----------------------|
| | | | | | | | Aiguille gauche | Aiguille droite | Boucleur supérieur | Boucleur inférieur |
| Bord roulé à 3 fils  | Droite | 6 | R | 3 | Rien | Non | --- | 4.5 | 3.5 | 4 |
| Bord étroit à 3 fils  | Droite | 6 | 2 | 3 | Rien | Non | --- | 4 | 4 | 0.5 |
| Point flatlock à 3 fils  | Gauche | 5 | 3 | 3 | B | Non | --- | 0 | 3.5 | 9 |
| Point overlock 4 fils  | Droite & Gauche | 6 | 3 | 4 | A | Non | 4 | 4 | 4 | 4 |

Surjet à 3 fils avec une seule aiguille

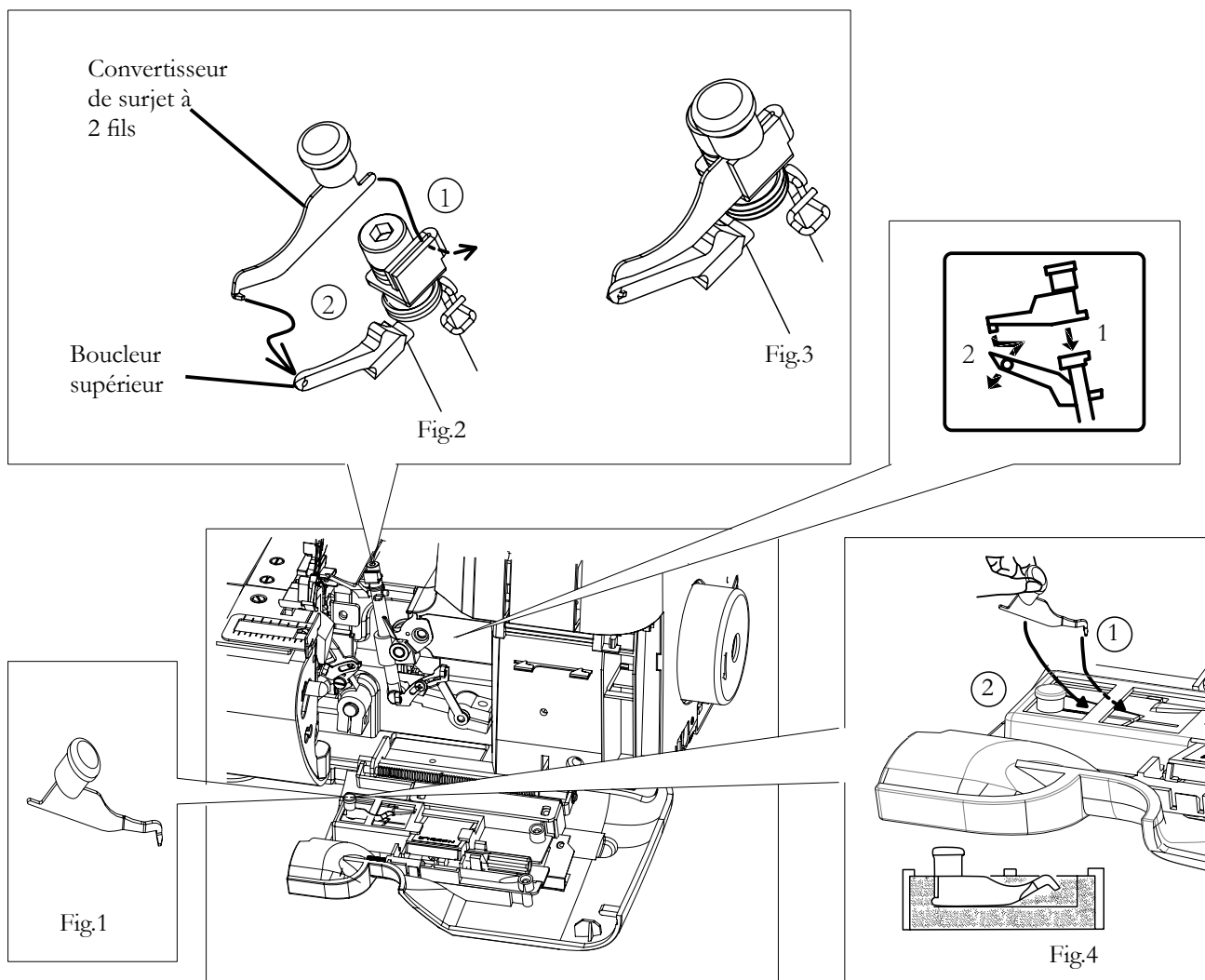
En enfilant l'aiguille GAUCHE, vous obtiendrez une largeur de seulement 7 mm, et en enfilant l'aiguille DROITE, vous obtiendrez une largeur de seulement 3,8 mm.

Passer aux applications à 2 fils

Pour passer aux applications à 2 fils, ouvrez d'abord le capot avant et déployez la table de travail. puis soulevez l'aiguille à son point culminant en tournant le volant vers vous. Lorsque vous cousez à 2 fils, une seule aiguille est utilisée. Placez donc une aiguille en position droite ou gauche selon le point que vous prévoyez de coudre.

Remettre l'aiguille inutilisée dans le sac à aiguilles ou dans le sac à accessoires.

1. Retirez le convertisseur comme illustré à la figure 1.
2. Fixez le convertisseur à deux fils sur le boucleur supérieur comme indiqué dans les figures 2 et 3.
3. Lorsque vous n'utilisez pas le convertisseur, insérez-le dans son support de manière sécurisée comme illustré dans la figure 4.



Ourlet étroit et roulé, point picot

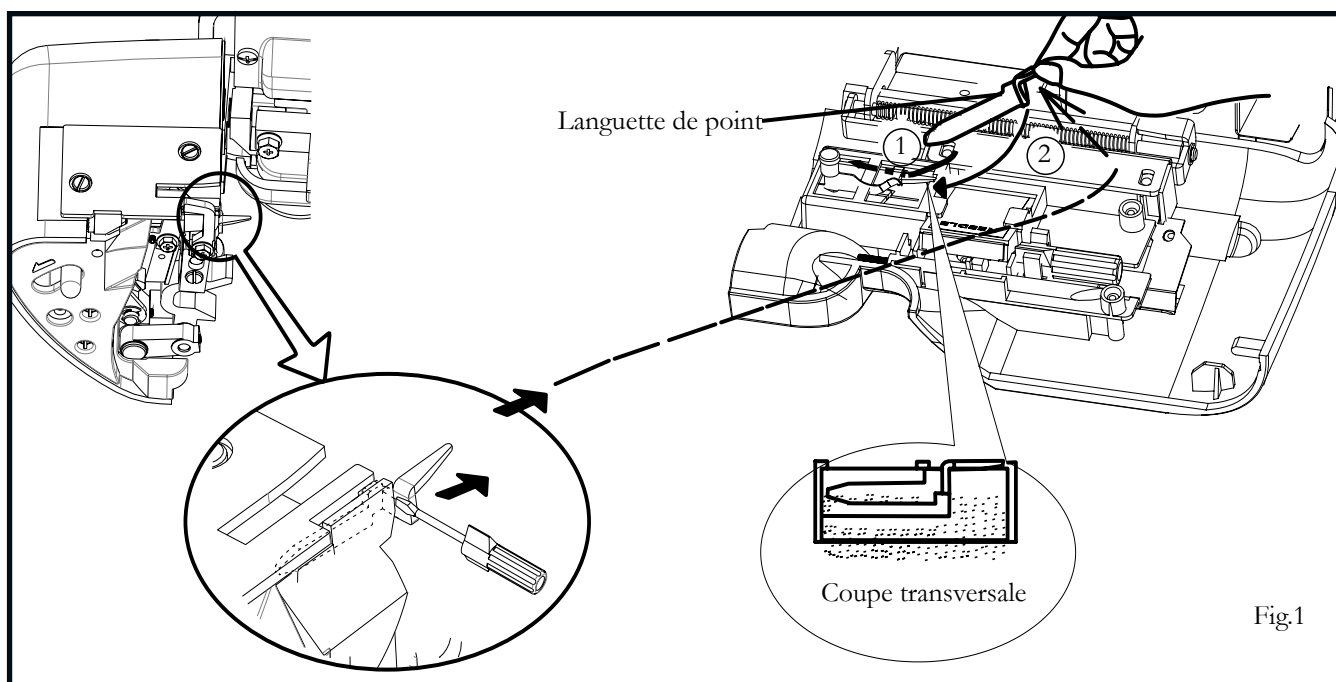
Les bords étroits et roulés sont idéaux pour une utilisation sur des tissus fins comme l'organza, le coton léger, la soie, etc.

En outre, le point picot peut être utilisé dans la finition de bordures sur les tissus fins comme les tissus soyeux, la rayonne, le voile, entre autres.

En raison de la nature de ces ourlets, ils ne sont pas adaptés aux tissus plus pesants.

1. Relever le pied-de-biche.
2. Ouvrez le capot avant et ouvrez la table de travail.
3. Retirez languette de point de la plaque d'aiguille à l'aide d'un tournevis et placez-la fermement dans le capot avant, comme illustré, ou dans le sac à accessoires.
4. Réglez la machine en suivant les instructions de la page 18.

REMARQUE : Lorsque vous avez fini, remettez la languette de point à sa place. S'il vous plaît, assurez-vous de l'insérer bien au fond comme illustré dans la figure 1. Après avoir déposé la languette de point de la machine, insérez-la fermement dans son support sur le couvercle intérieur de la machine, comme l'illustre la figure 1, ou placez-le dans le sac à accessoires.



Ourlet étroit

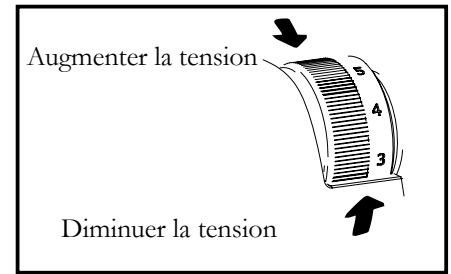
Ourlet roulé

Point picot

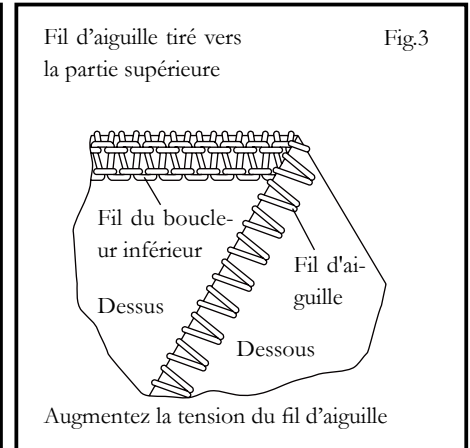
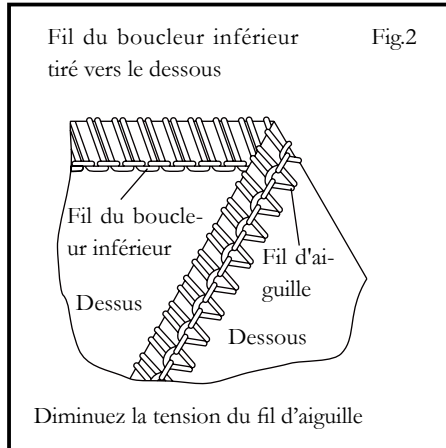
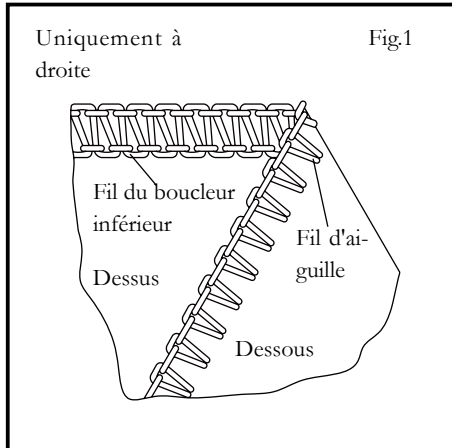
Ajustement de la tension du fil

En tournant le bouton de tension vers une valeur plus élevée, vous pourrez tendre davantage le fil. En tournant le bouton de tension vers une valeur plus basse, vous pourrez diminuer la tension du fil.

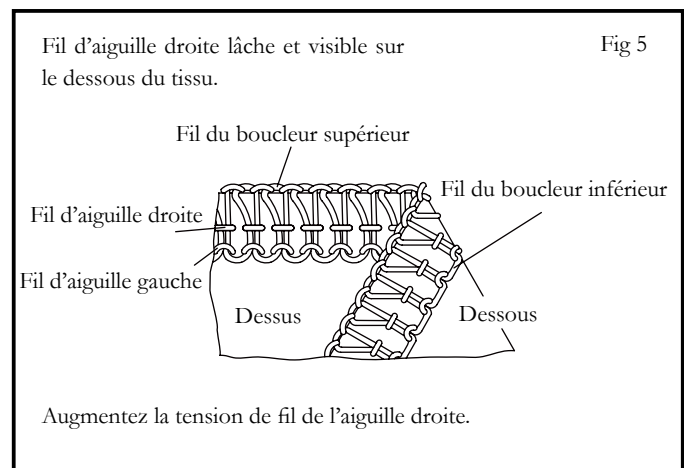
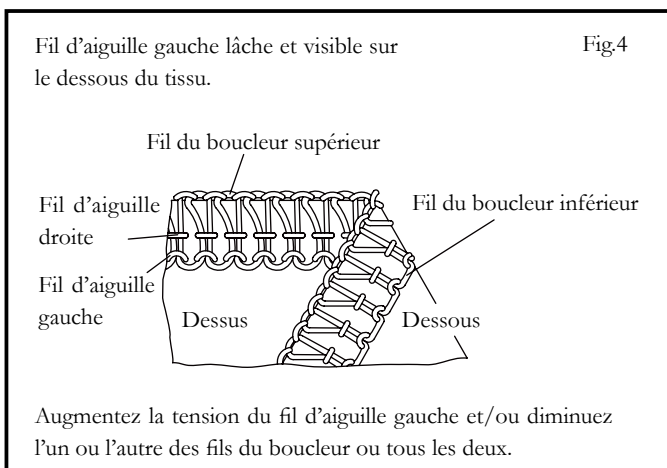
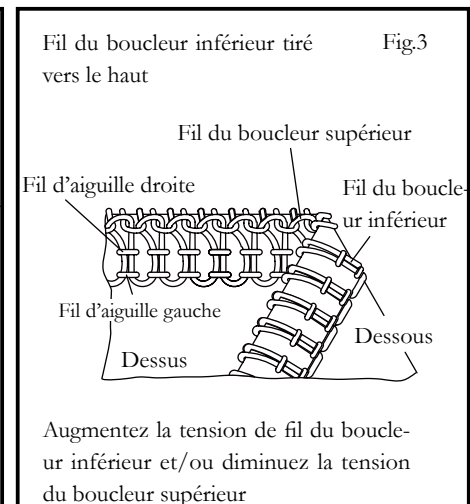
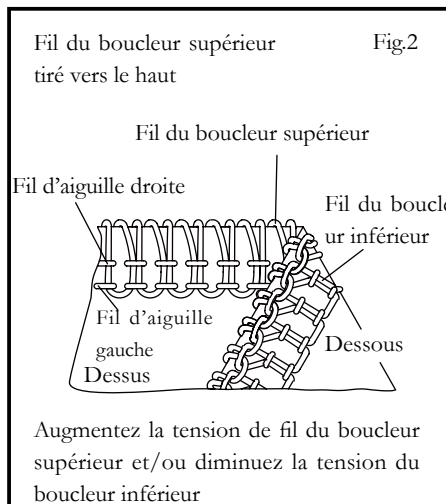
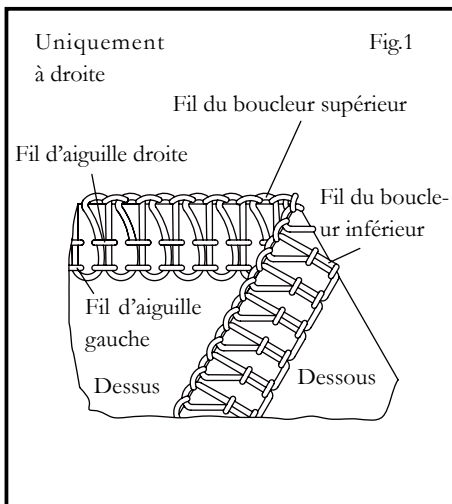
Testez chaque tension de fil sur un morceau de tissu que vous prévoyez d'utiliser.



Application à 2 fils



Application à 4 fils



Ajustement de la longueur de point

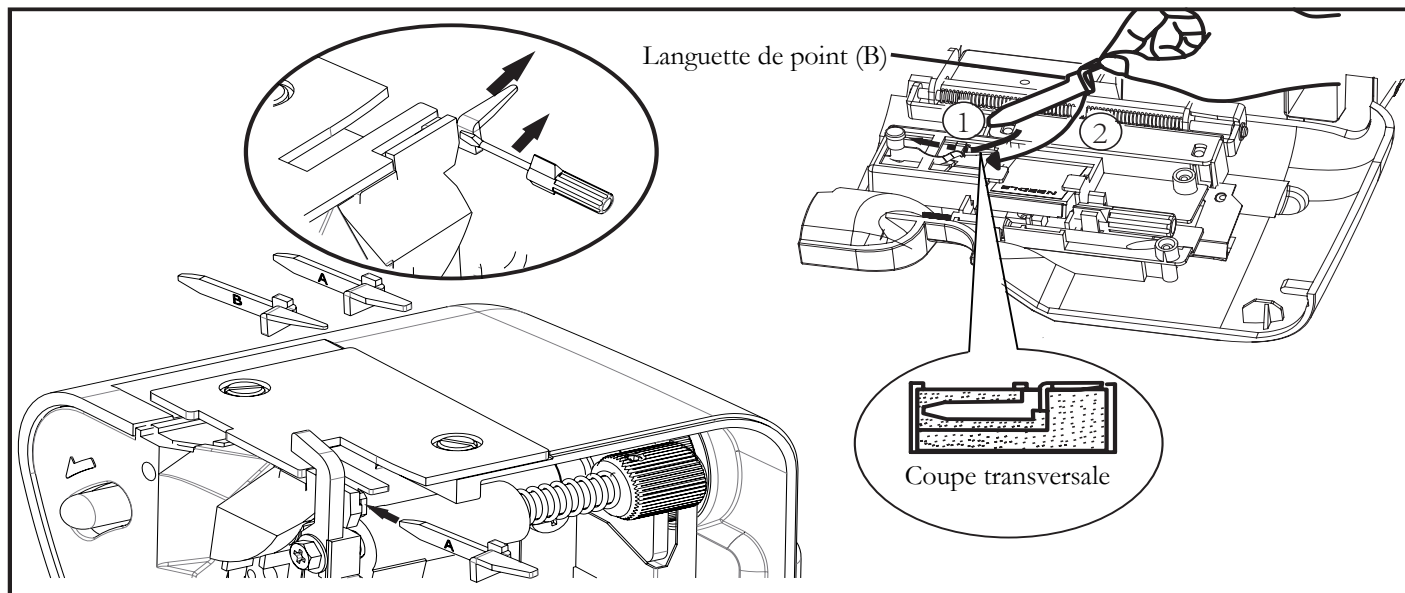
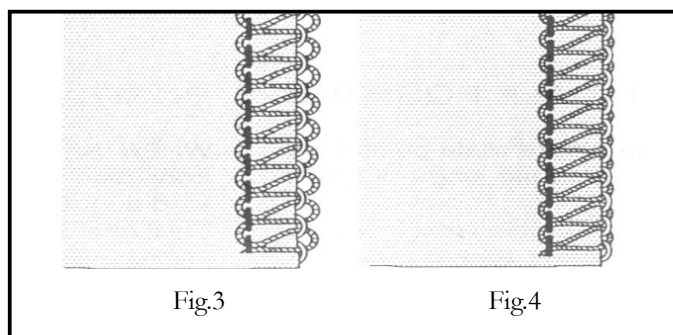
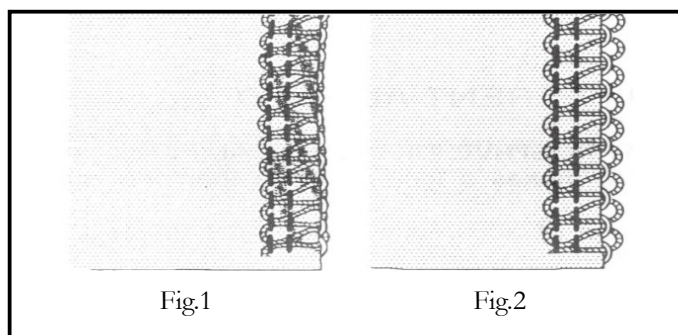
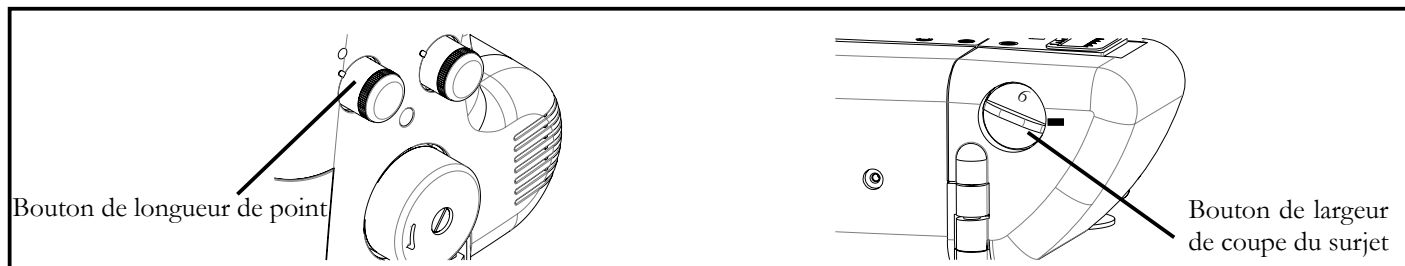
Tournez le bouton de longueur de point jusqu'à ce que la longueur souhaitée soit affichée.

Plus le nombre est élevé, plus le point sera long. Ce bouton permet d'ajuster la longueur du point de 1 à 5 mm.

Réglage de la largeur de coupe du surjet

La largeur de coupe de surjet peut être ajustée de 4 à 7 mm en tournant simplement le bouton de la largeur de coupe du surjet selon le type de tissu.

La coupe est réglée en usine à la largeur standard de 6 mm. Tournez le bouton à « 5 » si le tissu se pli sur les bords lorsque vous cousez. (Fig 1) Tournez le bouton à « 7 » si les boucles pendent sur le bord. (Fig.2)



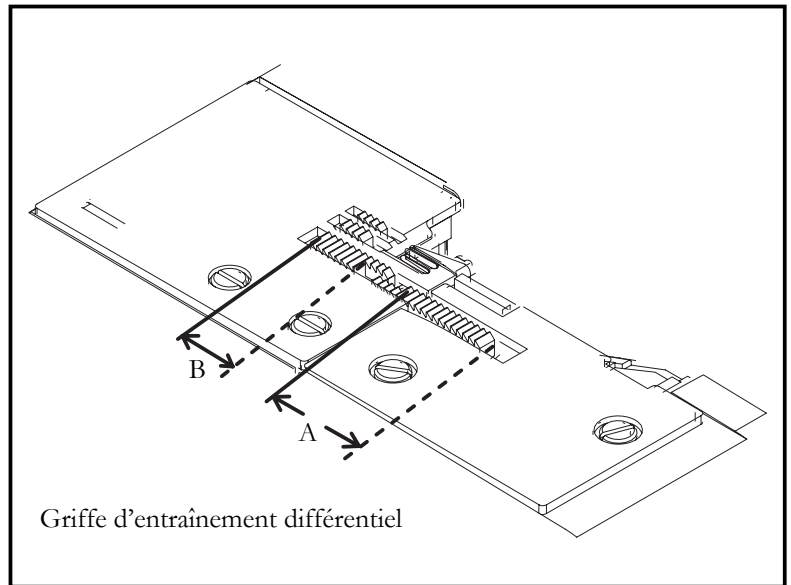
Languette de point (B)

Les boucles pourraient pendre du bord lorsque vous cousez avec du tissu léger à 3 fils (aiguille droite seulement) et en réglant le bouton de largeur de coupe à 4 ou 5 (fig. 3). Dans un tel cas, changez la languette de point de (A) à (B) pour obtenir une couture soignée (fig. 4).

Entraînement différentiel

L'entraînement différentiel a deux griffes d'alimentation indépendantes : une à l'avant (A) et une à l'arrière (B).

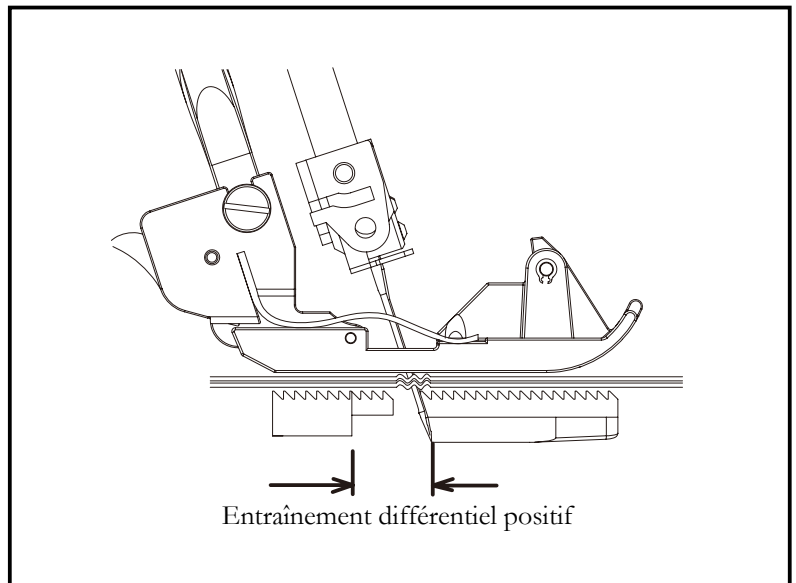
Chaque rangée de griffes d'alimentation a son propre mécanisme d'alimentation qui permet d'entraîner le tissu à un rythme différent.



Entraînement différentiel positif

Lorsqu'elle est réglée sur un entraînement différentiel positif, la première rangée de griffes d'alimentation (A) fait un tracé plus long que celui de la rangée arrière des griffes d'alimentation (B).

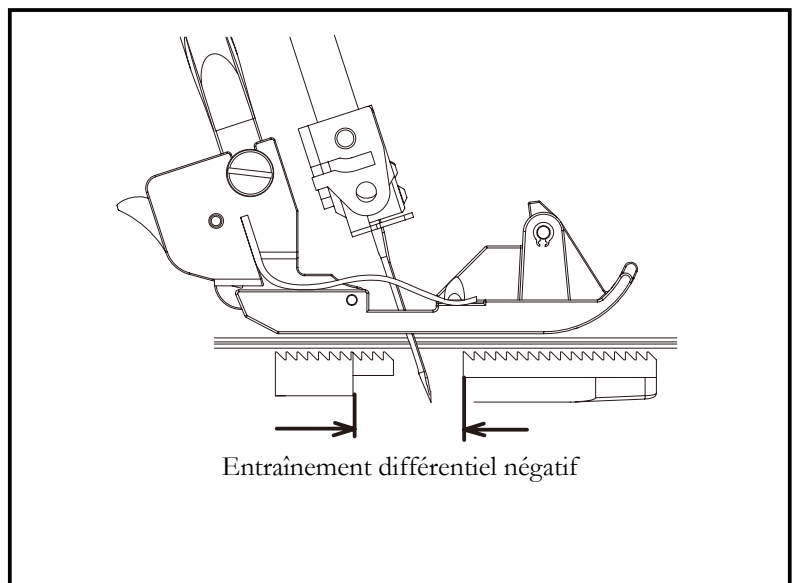
Cela accumule le tissu sous le pied-de-biche pour compenser les oscillations sur le tissu en éliminant les déformations.



Entraînement différentiel négatif

Lorsqu'elle est réglée sur un entraînement différentiel négatif, la première rangée de griffes d'alimentation (A) fait un tracé plus court que celui de la rangée arrière des griffes d'alimentation (B).

Cela étire le tissu sous le pied-de-biche pour compenser les plissements sur le tissu.



Réglage de l'entraînement différentiel

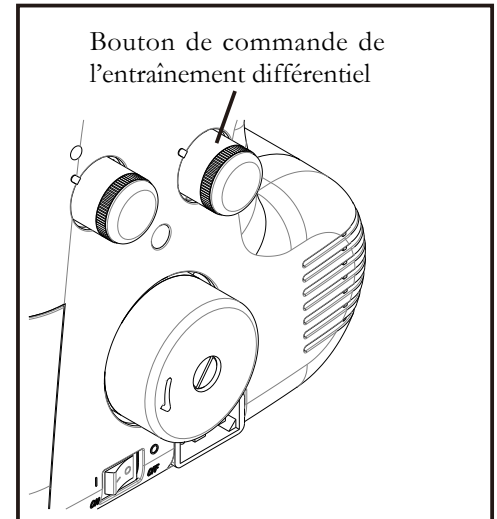
Réglez facilement en tournant le bouton de commande de l'entraînement différentiel dans la direction souhaitée en vous reportant au tableau ci-dessous.

Ce réglage peut être effectué entre 0,7 (effet négatif) et 2 (effet positif). Ces réglages donnent le meilleur rapport d'entraînement.

Pour coudre normalement, le bouton doit être réglé sur 1.

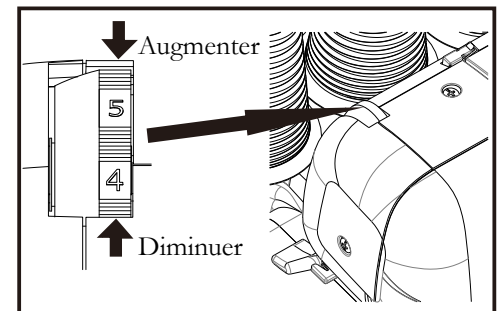
Le bouton peut être réinitialisé pendant que vous cousez.

| EFFET ET APPLICATION | TYPE D'ENTRAÎNEMENT | RÉGLAGE | RAPPORT D'ENTRAÎNEMENT ARRIÈR : AVANT |
|------------------------------------|-----------------------------------|---------|--|
| Coutures sans oscillation, Fronces | Entraînement différentiel positif | 1-2 | ---+--- |
| Pas d'entraînement différentiel | Entraînement neutre | 1 | ---+--- |
| Coutures sans plissement | Entraînement différentiel négatif | 0,7 -1 | ---+--- |



Régulateur de la pression du pied-de-biche

La pression du pied-de-biche a été correctement réglée en usine, de sorte que vous n'avez pas besoin de l'ajuster pour la plupart des coutures ordinaires. Si vous devez l'ajuster, tournez le régulateur de pression du pied-de-biche à un nombre plus élevé pour augmenter la pression ou à un nombre inférieur pour la diminuer.

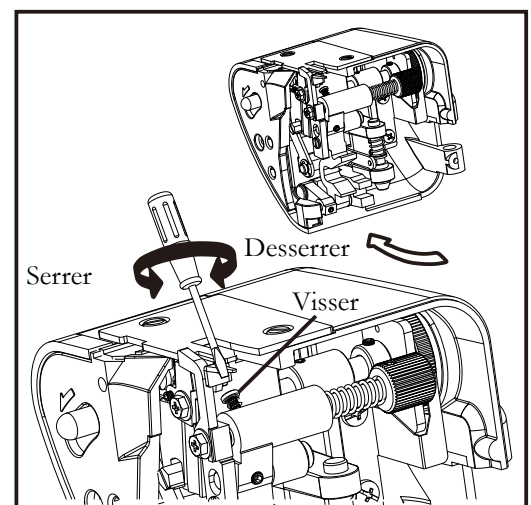


Couture avec un tissu très pesant ou plusieurs couches de tissu

Une large gamme de tissu peut être surjetée sur cette machine, mais il est recommandé de serrer la vis comme illustré lorsque vous cousez avec d'autres tissus plus pesants ou ayant plusieurs couches de tissu. Ouvrez la table de travail pour l'ajuster.

Desserrez la vis lorsque vous cousez avec du tissu léger à normal ou lorsque vous tournez le bouton de largeur de coupe du surjet, sinon le tissu ne sera pas taillé correctement.

La machine est réglée en usine pour des tissus à poids normal.



Techniques de base

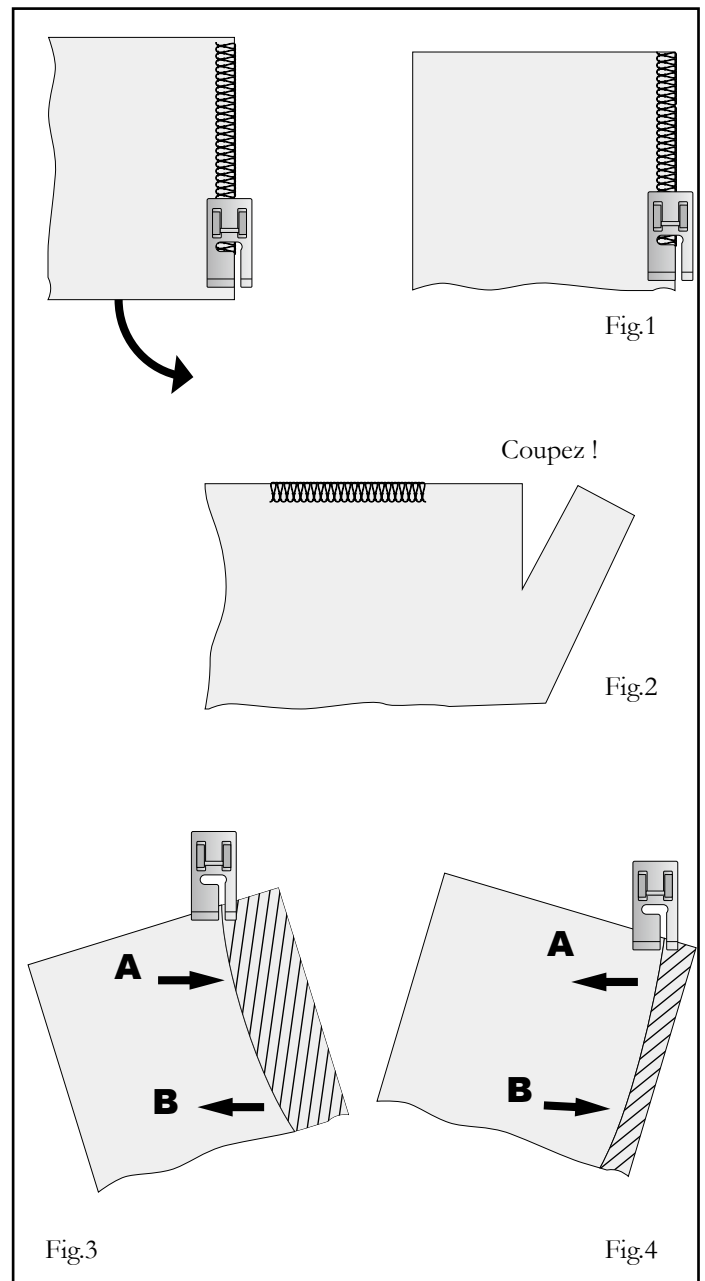
1. Lorsque vous atteignez le bord du tissu, arrêtez de coudre avec l'aiguille au-dessus du tissu.
2. Relevez le pied-de-biche et tirez doucement et suffisamment sur la chaîne de fil pour libérer la languette de point.
3. Retournez le tissu, abaissez le pied-de-biche et commencez à coudre dans le sens contraire. Fig. 1.

REMARQUE : Lorsque vous surjetez et coupez en même temps, couper le tissu le long de la nouvelle ligne de couture sur environ 3 cm avant de retourner le tissu. Fig. 2.

Tourner les bords incurvés

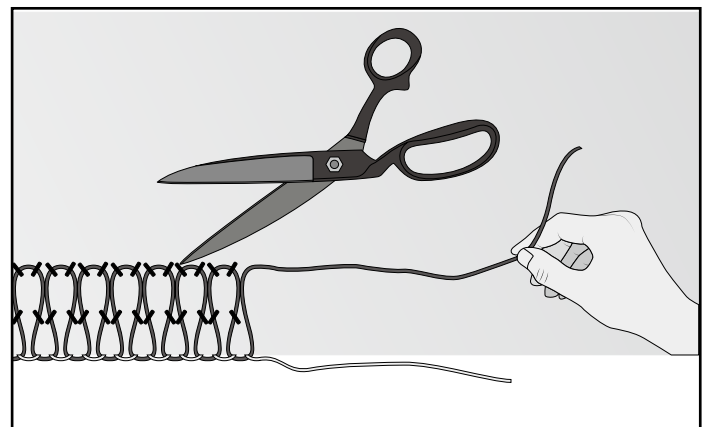
Pour les bords intérieurs, entraînez doucement le tissu avec la ligne de coupe du tissu sous la partie avant-droite du pied-de-biche (ou un peu vers la gauche), et ce en appliquant une pression au point A dans le sens de la flèche avec votre main gauche, et en même temps en appliquant une pression légèrement opposée au point B avec votre main droite. Fig.3.

Pour les bords extérieurs, placez sous le pied-de-biche d'une manière similaire, mais en appliquant la pression dans les directions opposées. Fig. 4.



Retrait des points d'un tissu cousu

Pour enlever les points déjà cousus, coupez le fil d'aiguille(s) à des intervalles réguliers et retirez les fils du boucleur.



Surjet avec cordonnet

Le surjet filé peut être utilisé pour renforcer les coutures d'épaule, de manche ou de bords, en particulier lorsque vous cousez des vêtements au tissu extensible. À titre décoratif, vous pouvez utiliser du fil à tricoter à couleurs contrastantes pour améliorer davantage l'apparence de votre vêtement. Votre machine est équipée d'un pied-de-biche conçu pour entraîner votre cordon ou fil à gauche du point de sécurité ou à droite. Suivez les instructions suivantes :

1. Placez un cordon de remplissage, comme un coton au crochet, un cordon guipé, en laine, du fil à tricoter, ou du tissu élastique à fronces à l'arrière de la broche porte-bobine de la machine. Passez le cordon à travers les guides de cordon (1) et (2) puis à travers le guide-fil de l'aiguille gauche (3). Voir figure 1.

2. Insérez le cordon par le trou avant ou arrière (selon l'opération, voir les diagrammes des figures 2 et 3), dans le pied-de-biche et passez-le en dessous et à l'arrière du pied.

3. Placez le tissu à coudre en position normale.

Commencez à basse vitesse en vérifiant que le cordon est correctement entraîné, puis augmentez la vitesse au besoin.

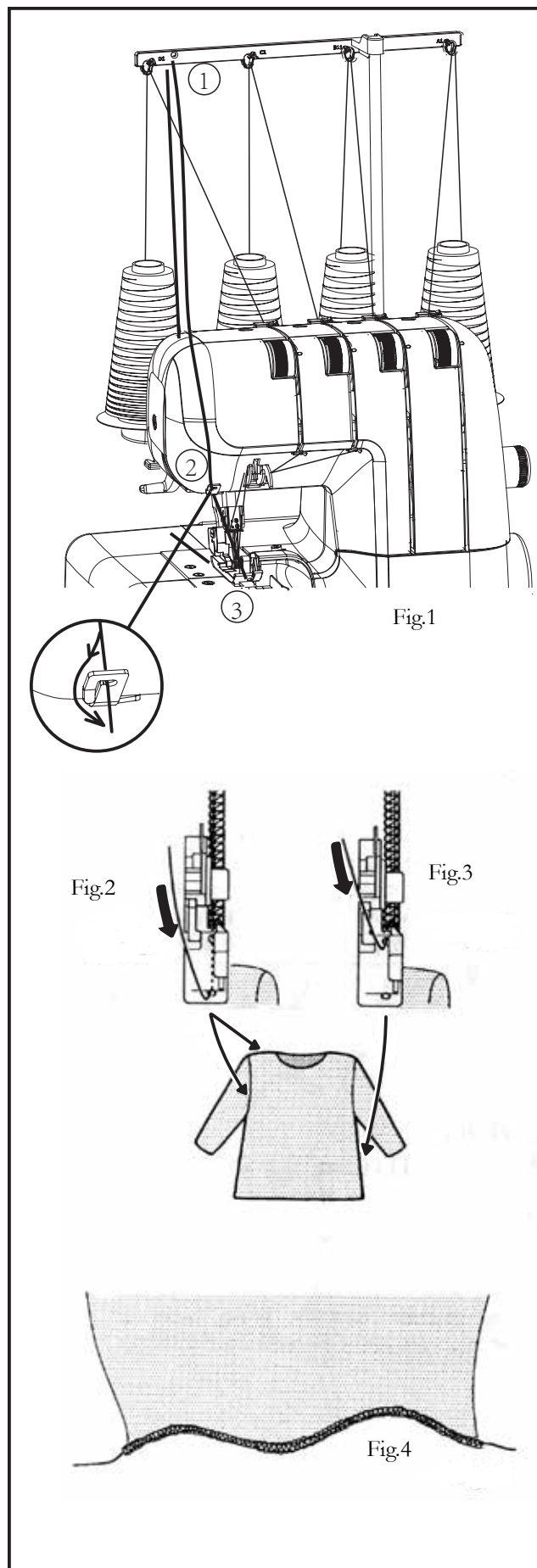
Pour relier les épaules ou les manches, passez le cordon à travers le trou avant en vous assurant qu'il est fixé entre les fils de l'aiguille gauche et droite étant donné qu'il est entraîné à travers le trou avant. (Fig.2).

Pour relier les coutures latérales, passez le cordon à travers le trou arrière en vous assurant qu'il est positionné sur le fil d'aiguille droit. (Fig.3)

Pour ajouter des effets décoratifs, vous pouvez passer des couleurs contrastantes soit à travers le trou avant ou arrière, ou encore, en passant le cordon ou le fil à travers chaque trou.

Pour faire un ourlet ondulé avec un cordon de remplissage (fig. 4), passez le cordon de remplissage à travers le trou arrière et commencez à faire un OURLET ROULÉ (Voir page 16).

Cette technique est utilisée pour l'ourlet de jupe, entre autres.



Effets décoratifs

Outre le surjet courant qui est entièrement décrit dans ce livret d'instructions, votre machine peut également être utilisée dans un certain nombre d'applications décoratives telles que le surjet plat, les coutures butées, les plis nervurés ou la couture de ganses décoratives. Voir ci-dessous.

Points flatlock à 2 ou 3 fils (couture plate)

Pliez le tissu le long de la ligne pour le mettre à plat et cousez sur le bord plié en vous assurant de ne pas couper dans le pli. Fig. A

Dépliez le tissu, tirez les extrémités des fils vers le dessous et appuyez à plat.

L'aspect final peut être amélioré en utilisant la torsion de boutonnière ou le fil de broderie sur le boucleur inférieur.

Coutures butées à 2 ou 3 fils (couture plate)

Placez deux morceaux de tissu des mauvais côtés ensemble et surjetez le long du bord. Pliez et repassez.

Vous pouvez produire un effet patchwork agréable en utilisant des tissus et des fils de différentes couleurs.

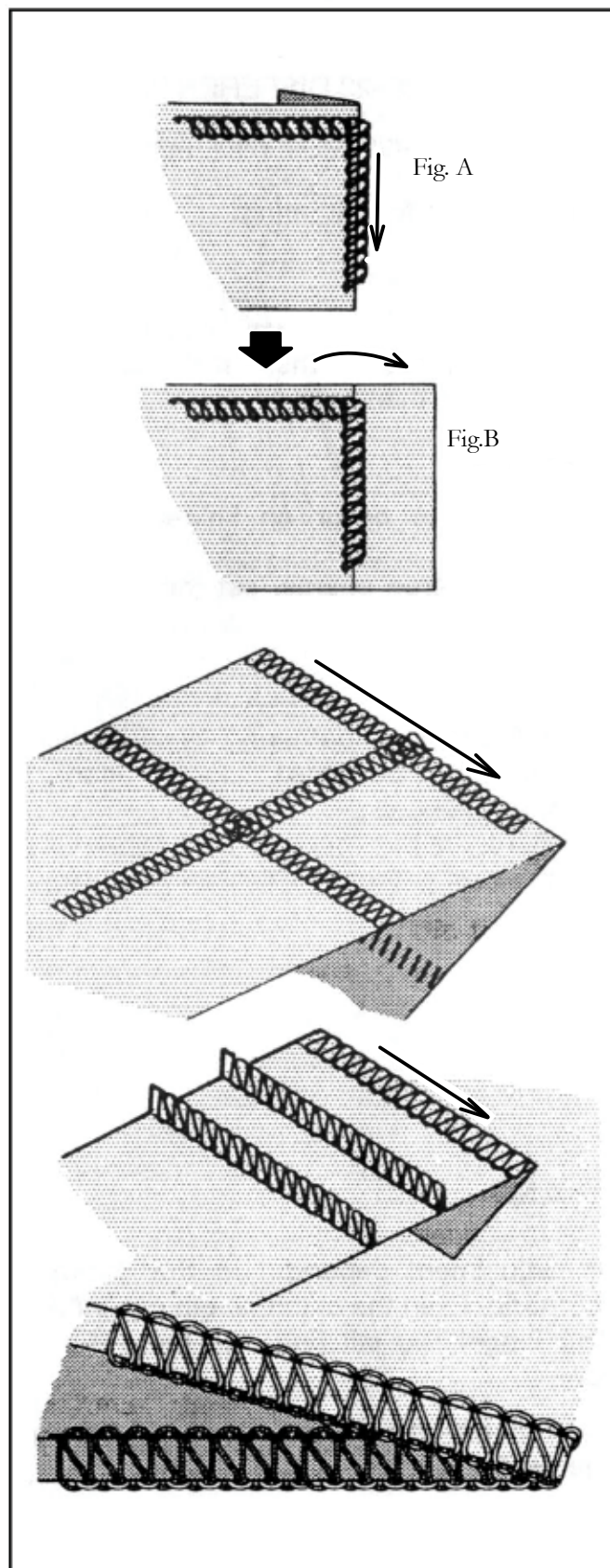
Plis nervurés à 3 fils

Pliez le tissu le long d'une ligne à nervurer et surjetez le long du bord plié en vous assurant de ne pas couper dans le bord plié du tissu. (Voir page 25). Tirez les extrémités des fils vers le dessous et appuyez.

Couture d'une ganse décorative à l'aide de trois fils

Surjetez sur une ganse à cordon en la tenant soigneusement avec les deux mains et en vous assurant de ne pas couper le bord. (Voir page 25).

REMARQUE : Réduisez la tension lorsque vous utilisez des fils plus épais et décoratifs.



Applications d'entraînement différentiel

Veillez consulter les pages 23 et 24, Entraînement différentiel.

L'entraînement différentiel est conçu pour minimiser les plis et les oscillations. Il est également très efficace pour le fronçage.

1. Plissement

Le plissement a tendance à se produire sur les tissus tissés ou fins.

Pour obtenir des coutures sans plis, réglez le bouton de l'entraînement différentiel sur une valeur inférieure à 1.

2. Oscillations

Les oscillations ont tendance à se produire sur les tissus tricotés ou extensibles.

Pour obtenir des coutures sans oscillations, réglez le bouton de l'entraînement différentiel sur une valeur inférieure à 1.

3. Fronces

L'entraînement différentiel permet de réaliser des fronces plus facilement sur des tissus légers. Utilisez-le sur les tailles, les têtes de manches, les bas de manches et les volants, entre autres.

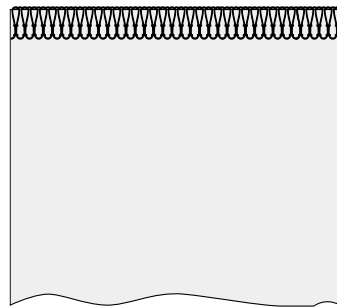
Réglez le bouton de l'entraînement différentiel entre 1,5 et 2 pour obtenir le meilleur effet de fronces dans votre couture.

Il peut également être utile de tendre davantage le fil d'aiguille(s) et d'allonger la longueur du point.

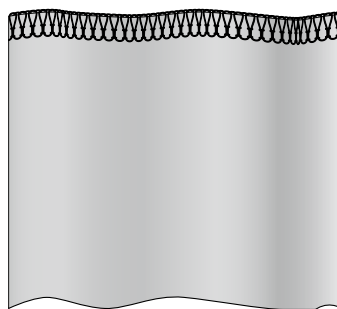
Important

L'ajustement exact dépend de l'épaisseur et de l'élasticité du tissu. La longueur du point peut même influencer le réglage. Plus les points sont longs, plus le tissu est contracté.

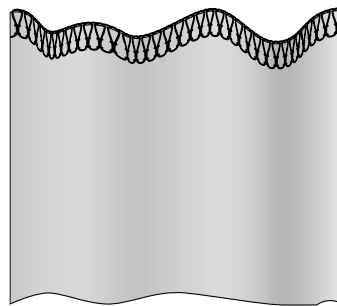
Faites toujours un essai sur un morceau de tissu réel que vous utilisez pour trouver les meilleurs réglages.



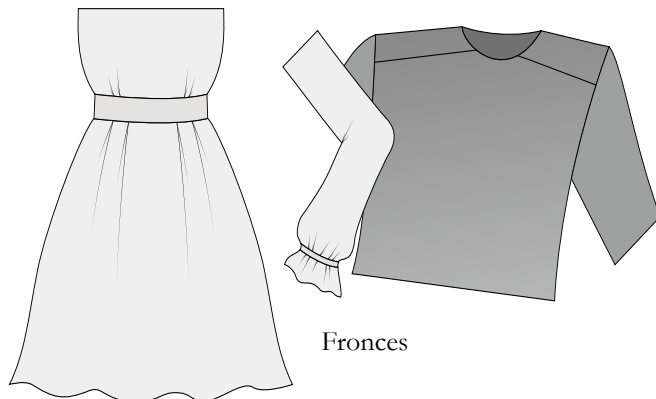
Coutures sans oscillation ni plissements



Plissement



Oscillations



Fronces

3. PRENDRE SOIN DE VOTRE MACHINE

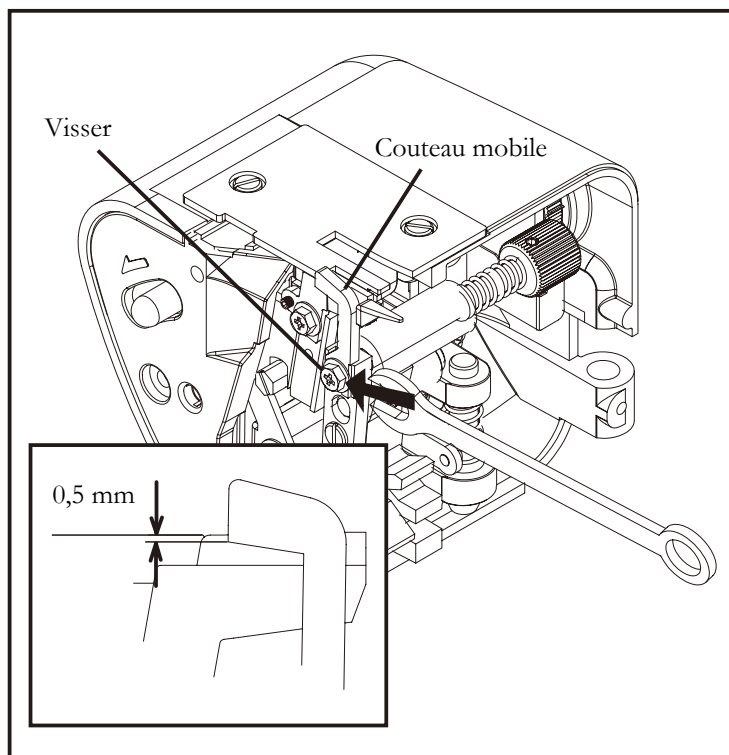
Remplacement du couteau mobile

Remplacez le couteau mobile comme suit s'il devient émoussé. Un cutter de rechange est fourni dans vos accessoires.

REMARQUE : Vous ne devriez pas avoir besoin de remplacer le cutter fixe, qui est fait de matériel spécial en alliage dur.

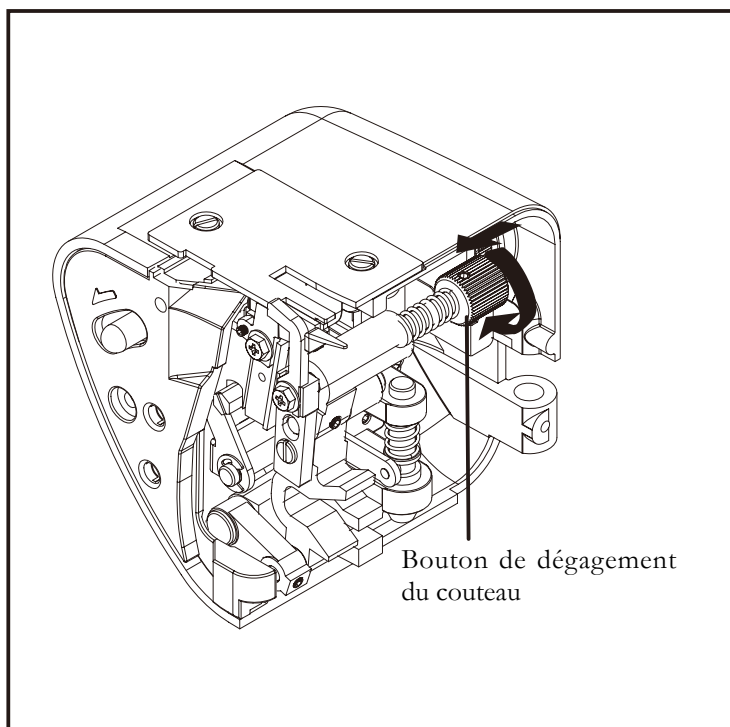
DÉBRANCHEZ D'ABORD LA FICHE SECTEUR DE LA PRISE DE COURANT.

1. Desserrez la vis et retirez le couteau mobile.
2. Fermez la table de travail. Abaissez le bras du couteau inférieur à sa position la plus basse en tournant le volant vers vous. Dans cette position, installez le couteau de rechange à sa position et fixez-le à l'aide de la vis EN VEILLANT À CE QUE LE BORD DU COUTEAU MOBILE SOIT À ENVIRON 0,5 MM SOUS LA SURFACE DU COUTEAU FIXE.



Débrayage du couteau mobile

Si vous voulez coudre sans couper, ouvrez la table de travail et débrayez le couteau mobile en poussant le bouton de débrayement du couteau vers la gauche et en le tournant vers vous comme illustré. Assurez-vous que le bord du tissu n'est pas plus large que la largeur du surjet sélectionné. Si ce n'est pas le cas, le boucleur supérieur et l'aiguille pourraient être endommagés.



Nettoyage et graissage

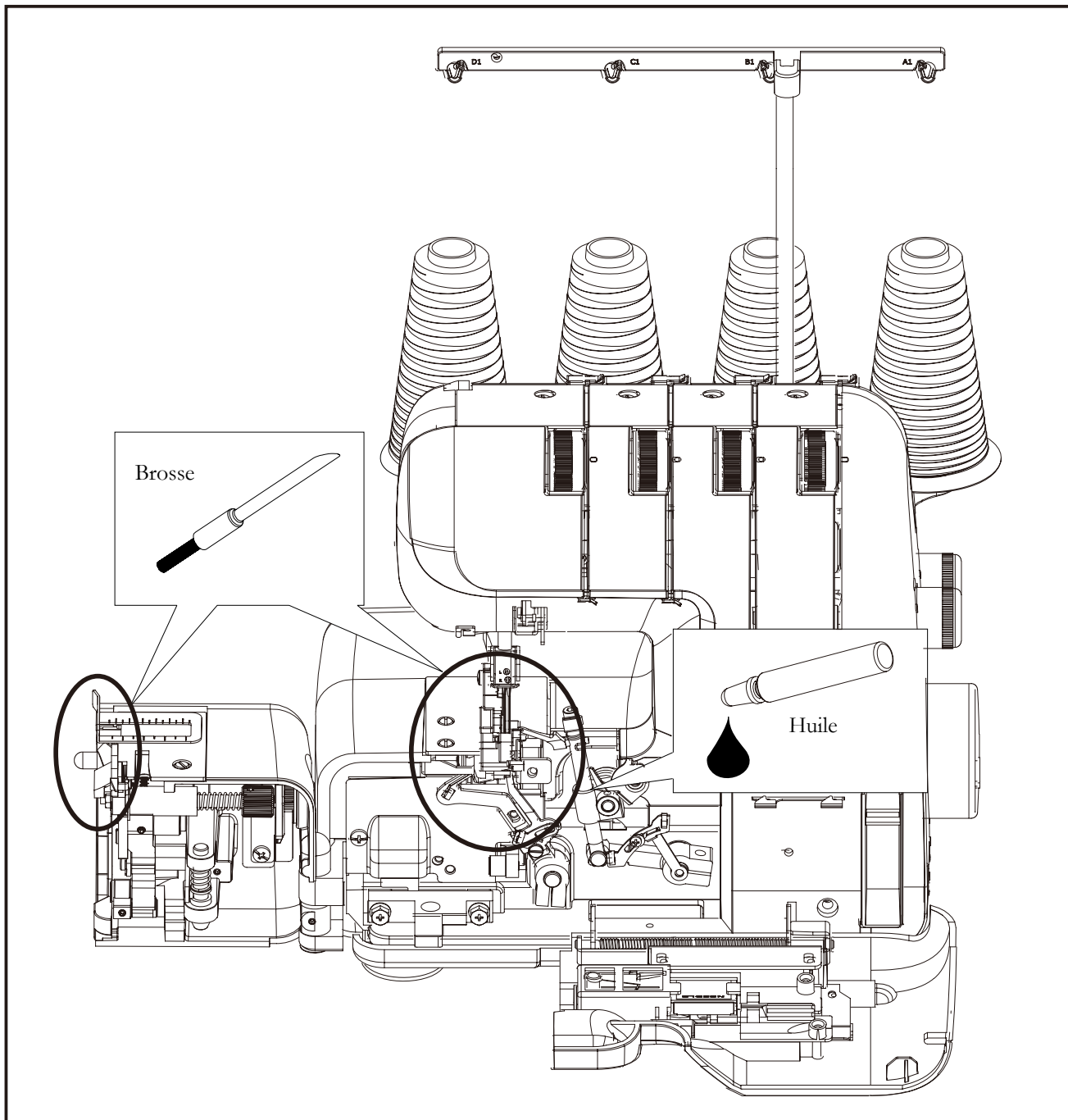
Pour que la machine puisse fonctionner correctement, nettoyez-la et lubrifiez-la régulièrement.

TOUJOURS, DÉCONNECTEZ LA MACHINE DE LA PRISE DE COURANT EN DÉBRANCHEZ LA FICHE DE LA PRISE DE COURANT.

1. Ouvrez le capot avant et ouvrez la table de travail. À l'aide de la brosse fournie, retirez la poussière et les peluches qui se sont accumulées.

2. Appliquez quelques gouttes d'huile sur les points indiqués par les flèches.

Utilisez uniquement de l'huile pour machine à coudre de bonne qualité.



4. VÉRIFICATION DES PROBLÈMES DE PERFORMANCE

| PROBLÈME | CAUSE ÉVENTUELLE | CORRECTION |
|--------------------|---|---|
| Points irréguliers | <ol style="list-style-type: none"> 1. Mauvaise(s) tension(s) du fil. 2. Taille d'aiguille incorrecte. 3. Enfilage supérieur incorrect. 4. Tissu étiré. 5. Pied-de-biche relâché. | <ol style="list-style-type: none"> 1. Corrigez la/les tension(s) de fil 2. Choisissez la bonne taille d'aiguille pour le fil et le tissu. 3. Renfilez la machine. 4. Ne tirez pas le tissu ; guidez-le doucement. 5. Remettez le pied-de-biche en place. |
| Aiguille brisée | <ol style="list-style-type: none"> 1. Tissu étiré. 2. Taille d'aiguille incorrecte. 3. Réglage incorrect de l'aiguille. 4. Pied-de-biche relâché. | <ol style="list-style-type: none"> 1. Ne tirez pas le tissu ; guidez-le doucement. 2. Choisissez une aiguille de la bonne taille pour le fil et le tissu. 3. Remettez l'aiguille en place. 4. Remettez le pied-de-biche en place. |
| Plissement | <ol style="list-style-type: none"> 1. Mauvaise(s) tension(s) du fil. 2. Aiguille courbée ou émoussée. 3. L'entraînement différentiel est mal réglé. | <ol style="list-style-type: none"> 1. Corrigez la/les tension(s) de fil 2. Insérez une nouvelle aiguille. 3. Réglez-le à moins de 1. |
| Oscillations | L'entraînement différentiel est mal réglé. | Réglez-le à 1 ou à plus de 1. |
| Points sautés | <ol style="list-style-type: none"> 1. Enfilage supérieur incorrect. 2. Taille d'aiguille incorrecte. 3. Aiguille courbée ou émoussée. 4. Réglage incorrect de l'aiguille | <ol style="list-style-type: none"> 1. Réenfilez le fil sur la machine. 2. Choisissez la bonne taille d'aiguille pour le fil et le tissu. 3. Insérez une nouvelle aiguille. 4. Remettez l'aiguille en place. |
| Rupture des fils | <ol style="list-style-type: none"> 1. Enfilage supérieur incorrect. 2. Aiguille courbée. 3. Tension du/des fil(s) trop élevée. 4. Réglage incorrect de l'aiguille. 5. Filets de bobine de fil emmêlés. 6. Tige du guide-fil non étendu. | <ol style="list-style-type: none"> 1. Renfilez la machine. 2. Insérez une nouvelle aiguille. 3. Corrigez la/les tension(s) de fil 4. Remettez l'aiguille en place. 5. Remettez correctement en place la bobine. 6. Étendre complètement la tige du guide. |

