

Gebruikershandleiding
Amber S | **100**

BELANGRIJKE VEILIGHEIDSINSTRUCTIES

Lees alle instructies door voordat u deze huishoudoverlockmachine in gebruik neemt.

Wanneer u een elektrisch apparaat gebruikt, moeten de belangrijke veiligheidsvoorschriften altijd in acht worden genomen, inclusief de volgende:

Bewaar de instructies op een geschikte plaats, dicht bij de machine. Lever de instructies bij de machine als deze van eigenaar verwisselt.

Dit apparaat mag worden gebruikt door kinderen vanaf 13 jaar en door personen met verminderde fysieke, zintuiglijke of mentale capaciteiten of met een gebrek aan ervaring en kennis als ze supervisie of instructies hebben gekregen om het apparaat op een veilige manier te kunnen gebruiken en als ze begrijpen welke gevaren eraan verbonden zijn. Reiniging en gebruikersonderhoud mogen niet zonder supervisie door kinderen worden uitgevoerd. Kinderen tot en met 13 jaar mogen niet met de machine spelen. Kinderen tot 13 jaar mogen de machine niet gebruiken.

WAARSCHUWING – U beperkt als volgt het risico van brandwonden, brand, een elektrische schok of lichamelijk letsel:

- Een overlockmachine mag nooit onbewaakt worden achtergelaten met de stekker in het stopcontact. Het stopcontact waarop de machine is aangesloten, moet gemakkelijk toegankelijk zijn. Haal de stekker van deze overlockmachine altijd direct uit het stopcontact na het gebruik en voordat u de machine gaat reinigen, afdekkapen ervan verwijdert, voordat u de machine smeert of wanneer u andere servicewerkzaamheden uitvoert die in de gebruiksaanwijzing staan.
- Laat kinderen er niet mee spelen. Let goed op wanneer deze overlockmachine wordt gebruikt door of in de buurt van kinderen.
- Gebruik deze overlockmachine alleen voor het bedoelde gebruik dat wordt beschreven in deze handleiding. Gebruik alleen accessoires die door de producent zijn aanbevolen, zoals in deze handleiding wordt beschreven.
- Gebruik deze overlockmachine nooit wanneer het netsnoer of de stekker beschadigd is, als de machine niet goed werkt, als de machine gevallen of beschadigd is of in het water heeft gelegen. Breng de overlockmachine in dat geval naar de dichtstbijzijnde officiële dealer of een onderhoudscentrum voor onderzoek, reparatie en elektrische of mechanische bijstelling.
- Gebruik de overlockmachine nooit wanneer de ventilatieopeningen geblokkeerd zijn. Houd de ventilatieopeningen van de overlockmachine en het voetpedaal vrij van opgehoopt stof, pluisjes en loshangende lappen stof.
- Houd uw vingers uit de buurt van alle bewegende delen. Wees vooral voorzichtig in de buurt van de overlocknaald.
- Gebruik altijd de juiste steekplaat. Wanneer u de verkeerde steekplaat gebruikt, kan de naald breken.
- Gebruik geen gebogen naalden.
- Trek of duw tijdens het naaien niet aan de stof. Hierdoor kunt u namelijk de naald buigen, waardoor deze kan breken.
- Draag een veiligheidsbril.
- Schakel de overlockmachine uit (“0”) wanneer u iets wilt veranderen in de omgeving van de naald, zoals een draad door de naald halen, een andere naald plaatsen, een andere naaivoet plaatsen en dergelijke.
- Laat geen voorwerpen in een opening vallen en steek geen voorwerpen in openingen van de naaimachine.

- Gebruik de naaimachine niet buiten.
- Gebruik de naaimachine niet in een omgeving waar spuitbussen worden gebruikt of waar zuurstof wordt toegediend.
- Voordat u de stekker uit het stopcontact haalt, moet u eerst alle knoppen op de uit-stand zetten (“0”).
- Trek de stekker niet aan het netsnoer uit het stopcontact. Pak de stekker vast, niet het snoer.
- Het voetpedaal wordt gebruikt om de machine te bedienen. Plaats nooit andere voorwerpen op het voetpedaal.
- Gebruik de machine niet als hij nat is.
- Als het ledlampje beschadigd of kapot is, moet het worden vervangen door de fabrikant of diens servicevertegenwoordiger of een persoon met dezelfde kwalificaties, om gevaar te voorkomen.
- Als het snoer van het voetpedaal is beschadigd, moet het worden vervangen door de fabrikant of diens servicevertegenwoordiger of een persoon met dezelfde kwalificaties om gevaar te voorkomen.

BEWAAR DEZE INSTRUCTIES

INHOUDSOPGAVE

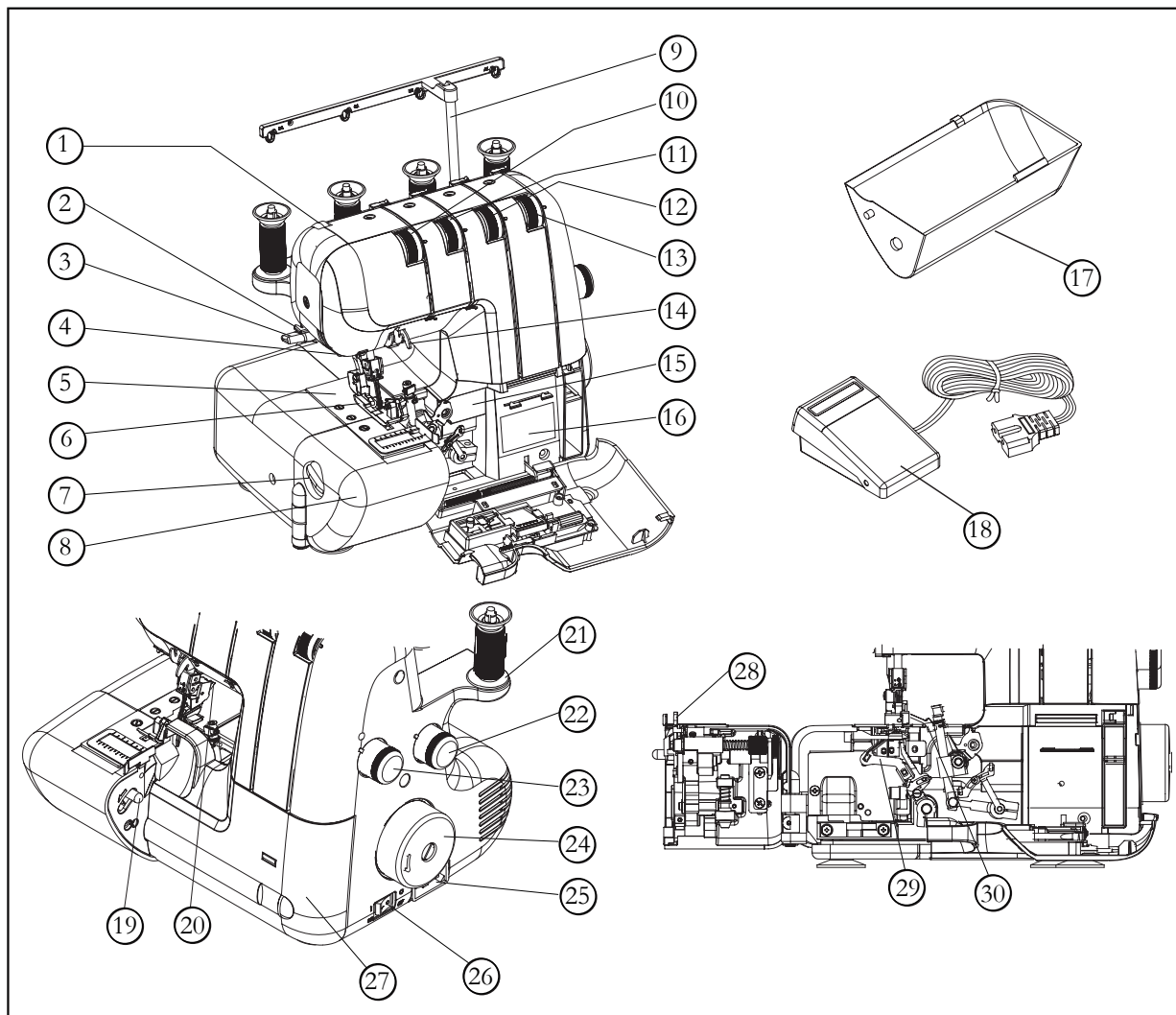
I. UW MACHINE LEREN KENNEN	6
Voetpedaal	8
Aan/uit/lichtschakelaar	8
Voorklep openen	8
Werktafel openen	8
Voorbereiding op het inrijgen	9
Draadgeleiderstang	9
Spoelschijven en spoelhouders voor kegelvormige klossen	10
Garennetjes	10
Afvalbakje	11
Ingebouwde naadgeleider	11
Draadafsnijder	11
Naaivoeten vervangen	11
Naald- / Garen- / Stoffentabel	12
	12
2. VOORBEREIDINGEN	
De machine inrijgen	13
Naalddraad afsnijden	16
Steekinstellingen	18
De draadspanning regelen	24
Basistechnieken	28
Langs gebogen randen naaien	28
Steken verwijderen van genaaide stof	28
Flatlocken met twee draden of met drie draden (platte naad)	30
Platte verbindingsnaden met twee draden of met drie draden (platte naad)	30
Plooien naaien met drie draden	30
Decoratieve vlecht maken met drie draden	30
Toepassingen differentieel transport	31
3. UW MACHINE VERZORGEN	32
4. PRESTATIEPROBLEMEN CONTROLEREN	34

SPECIFICATIES VAN DE MACHINE

MODEL	Amber S 100
Aantal draden	2, 3 of 4 draden
Overlocksteekbreedte (Max.)	7 mm (linkernaald)
Naald	Overlocknaald, Style 2022
Steeklengte	1-5mm
Naaisnelheid	Tot 1300 steken per minuut
Afmetingen	Breedte: 320 mm (12,6 inch) Lengte: 385 mm (15,2 inch) Hoogte: 370 mm (14,6 inch)
Gewicht	9 kg (20 lbs)

I. UW MACHINE LEREN KENNEN

Machineoverzicht

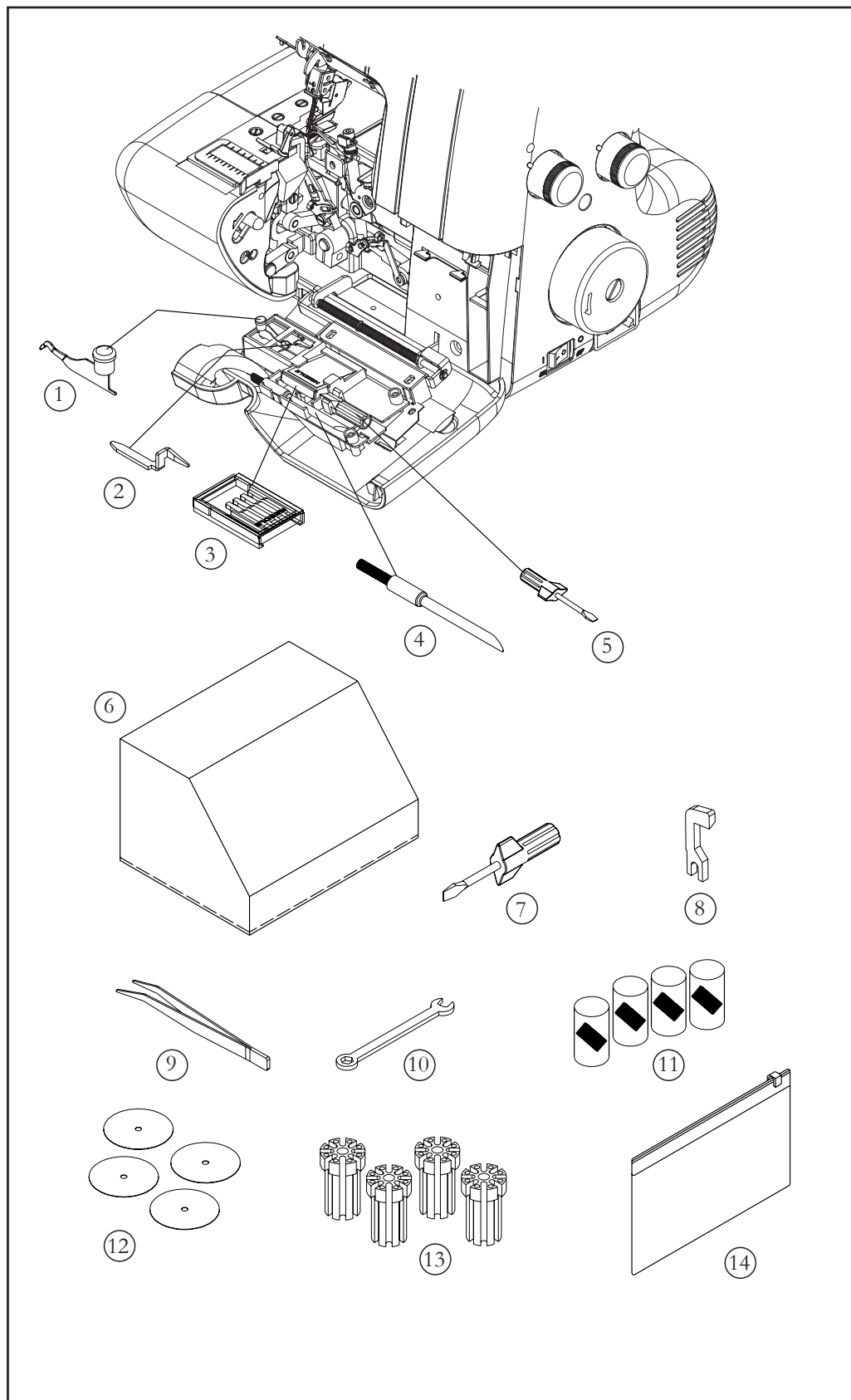


- | | |
|--|---|
| 1. Naaivoetdrukregelaar | 16. Inrijgschema |
| 2. Draadafsnijder | 17. Afvalbakje |
| 3. Naaivoethendel | 18. Voetpedaal |
| 4. Ledlampje | 19. Hendel |
| 5. Steekplaat | 20. Ontgrendelingshendel naaivoet |
| 6. Naaivoet | 21. Spoelschijf |
| 7. Snijbreedteknop | 22. Bedieningsknop voor differentieel transport |
| 8. Werktafel | 23. Steeklengteknop |
| 9. Draadgeleiderstang | 24. Handwiel |
| 10. Draadspanningsregelaar linker naald | 25. Stekkeraansluiting |
| 11. Draadspanningsregelaar rechter naald | 26. Licht- en aan/uit-schakelaar |
| 12. Draadspanningsregelaar bovengrijper | 27. Voorklep |
| 13. Draadspanningsregelaar ondergrijper | 28. Bewegbaar mesje |
| 14. Naalddraadgeleiders | 29. Ondergrijper |
| 15. Diagram voor tweedraads converter | 30. Bovengrijper |

Accessoires

De vermelde onderdelen zijn bij uw machine inbegrepen.

1. Tweedraads converter
2. Instelhaakje (B) *(Instelhaakje (A) is op de machine aangebracht bij levering.)*
3. Naalden
4. Borsteltje
5. Schroevendraaier (klein)
6. Stofkap
7. Schroevendraaier (groot)
8. Bewegbaar mesje
9. Pincet
10. Sleutel
11. Netjes voor garenklosjes
12. Spoelschijven
13. Garenpenen
14. Accessoirezak



Uw machine instellen

1. Veeg overtollige olie van het gebied van de steekplaat en het werkgebied.

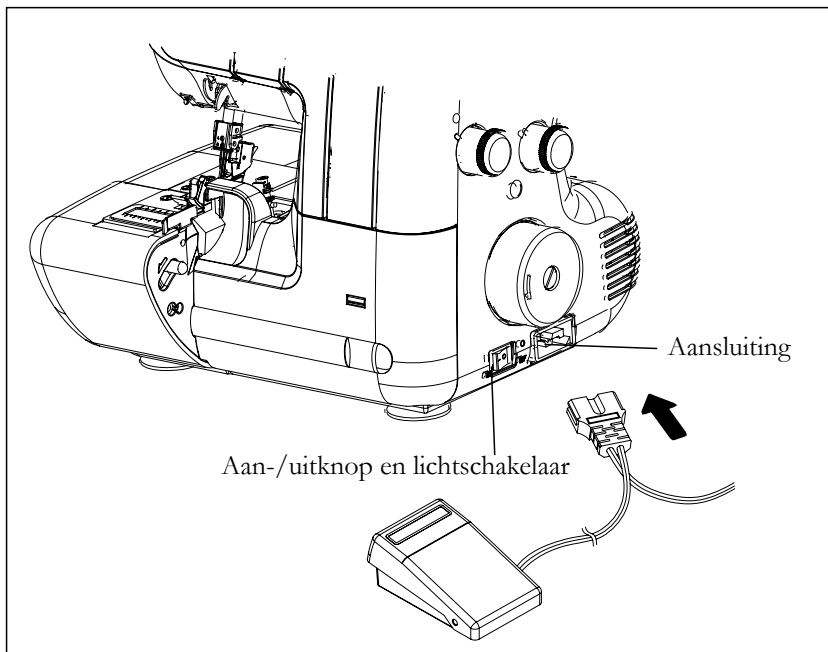
2. VOETPEDAAL

Steek de stekker van het voetpedaal in de aansluiting en de stekker van het netsnoer in het stopcontact.

3. AAN-/UITKNOP EN LICHTSCHAKELAAR

Uw machine werkt alleen als de aan/uit-/lichtschakelaar is ingeschakeld. Dezelfde schakelaar regelt zowel het machinevermogen als de naaiverlichting.

Haal de stekker uit het stopcontact wanneer u de machine onbeheerd achterlaat of onderhoud aan de machine uitvoert.

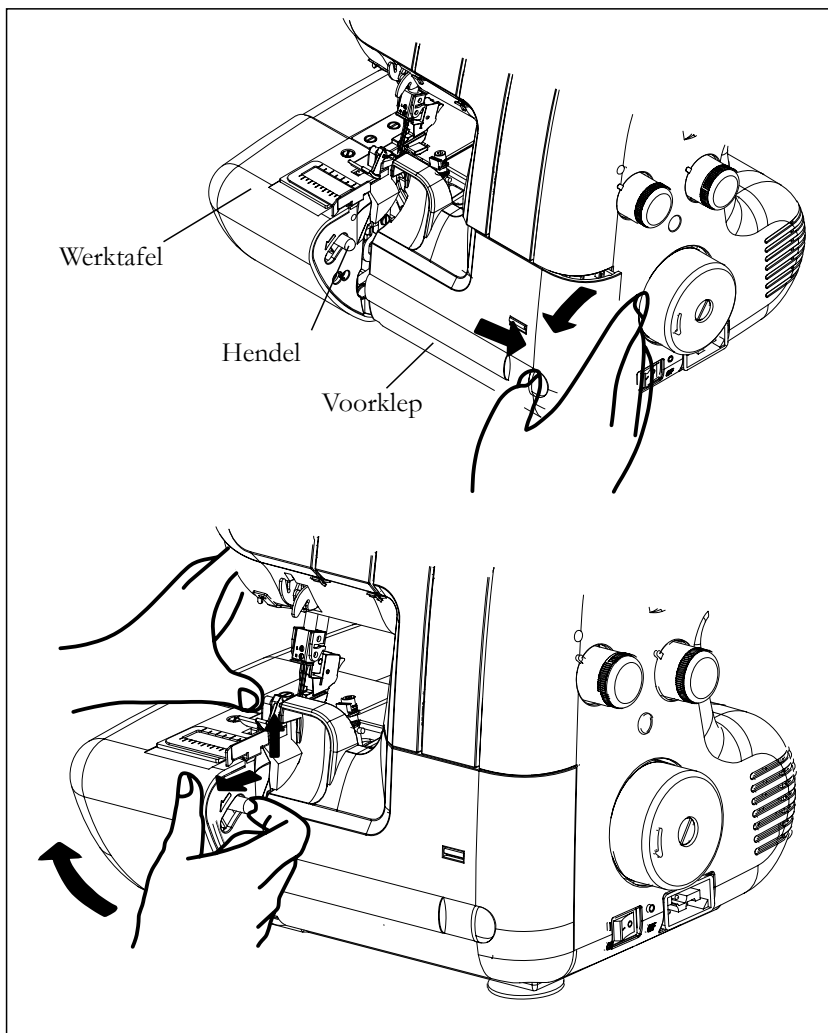


4. VOORKLEP OPENEN

Om de voorklep te openen, trekt u deze naar rechts en omlaag naar u toe.

5. WERKTAFEL OPENEN

Om de werktafel te openen, trekt u de ontgrendelingshendel met uw rechterhand naar u toe en tilt u de voorkant van de naaivoet omhoog met uw linkerhand.



Let op: Het bewegende gedeelte aan de voorkant van de naaivoet is voor het beschermen van de vingers tijdens het naaien. Gewoonlijk staat dit omlaag, maar het kan tijdelijk omhoog worden gebracht om het afsnijden te controleren.

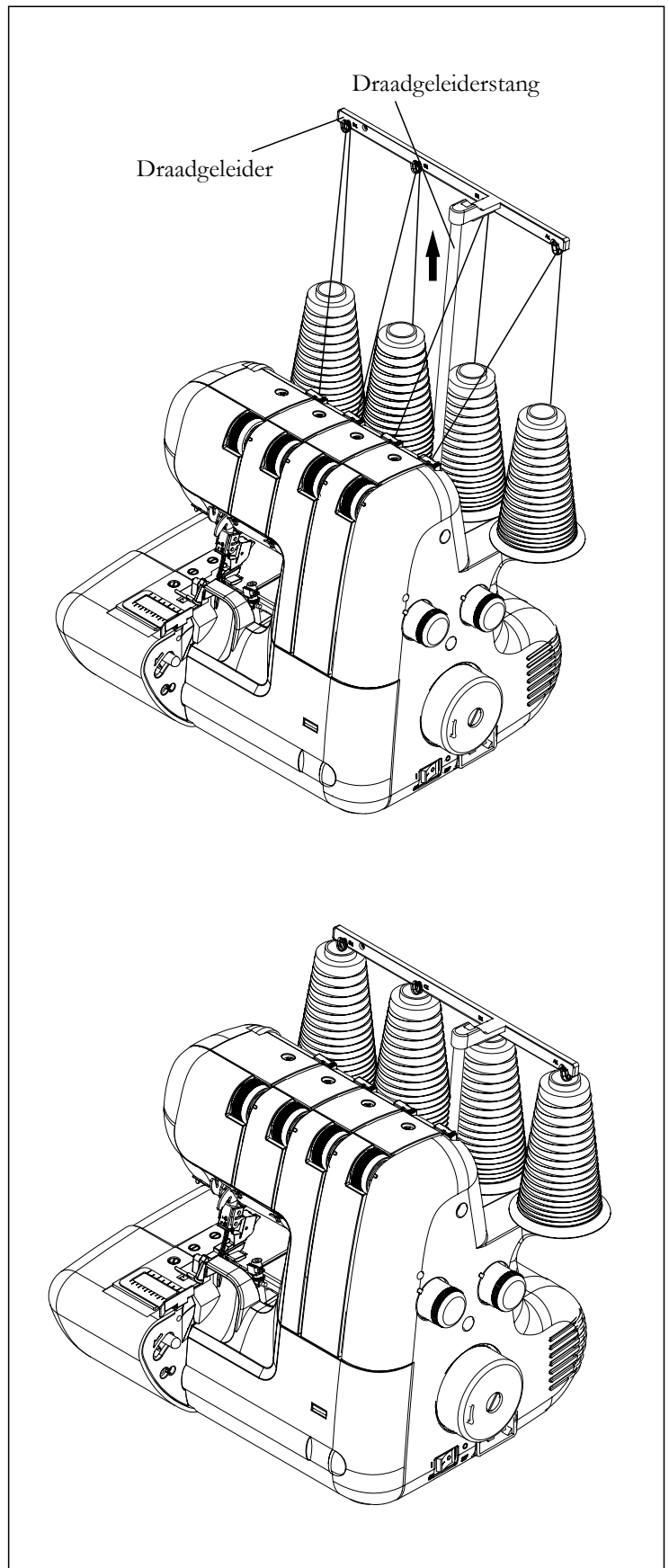
Vorbereiding op het inrijgen

Draadgeleiderstang

Trek de draadgeleiderstang naar het hoogste punt totdat u de stang hoort klikken.

Plaats garenklossen op de pennen en trek de draad van achteren naar voren door de draadgeleiders op de stang.

De draadgeleiders van de stang kunnen helpen de garenklossen op hun plaats te houden wanneer de machine niet in gebruik is. Duw de stang omlaag, zoals op de onderstaande afbeelding.



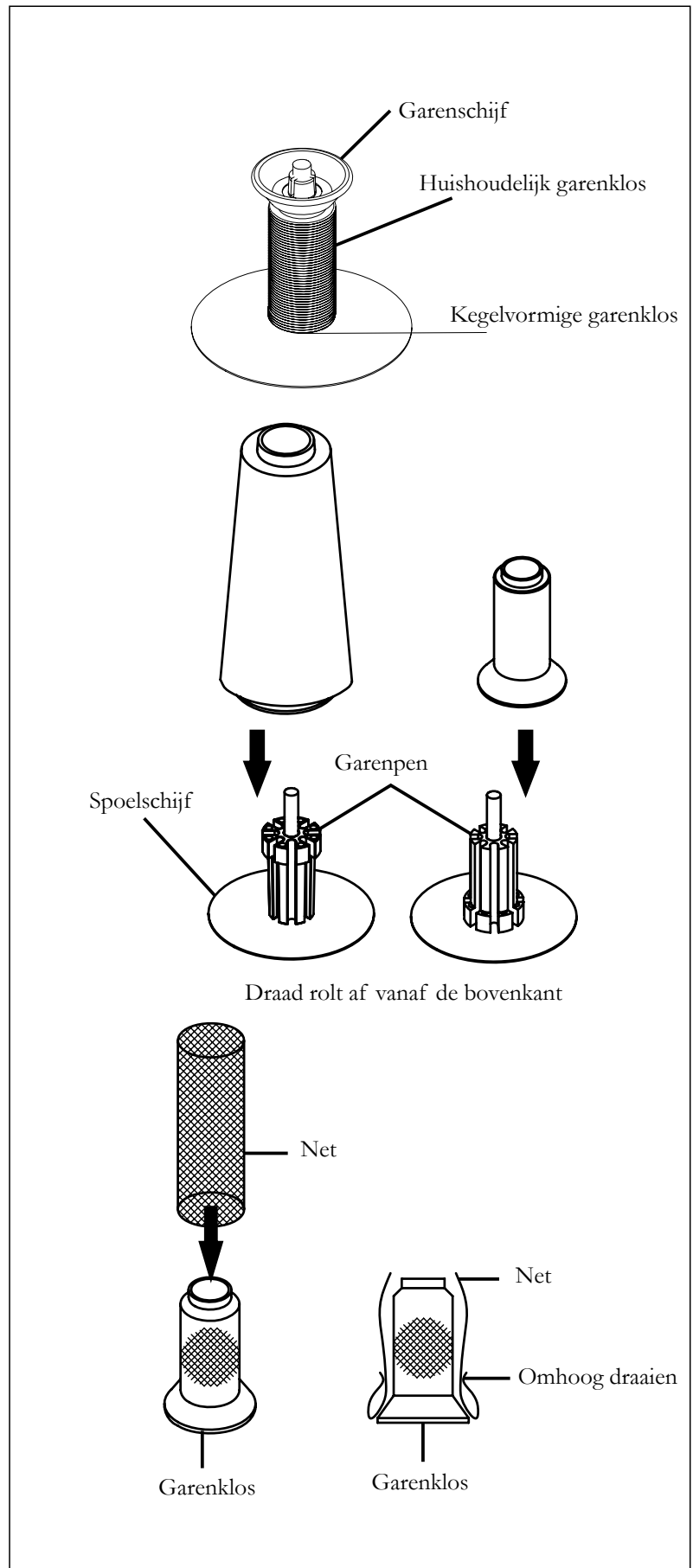
Garenschijven voor huishoudelijke garenklossen

Spoelschijven en garenkloshouders voor kegelvormige klossen

Gebruik voor grote kegelvormige garenklossen de spoelhouders met het brede uiteinde aan de bovenkant en gebruik voor kleine dezelfde spoelhouders, maar met het smalle uiteinde aan de bovenkant.

Garennetjes

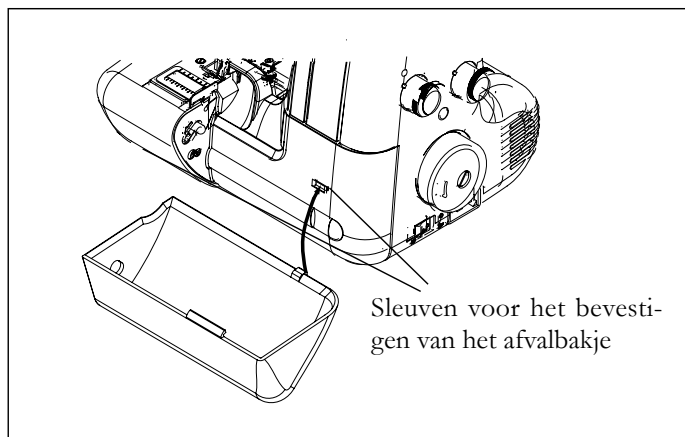
Polyester of dikke nylon garens kunnen de neiging hebben om van het klosje te glijden tijdens het afrollen. Om de toevoer van die garens gelijkmatig te houden, brengt u een garennetje aan over het klosje.



Afvalbakje

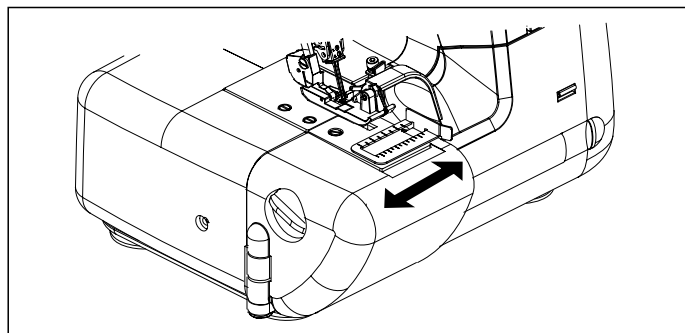
Het afvalbakje kan aan de machine worden bevestigd en wordt gebruikt om afgesneden stof op te vangen terwijl u naait.

Verwijder het afvalbakje wanneer het werk is voltooid.



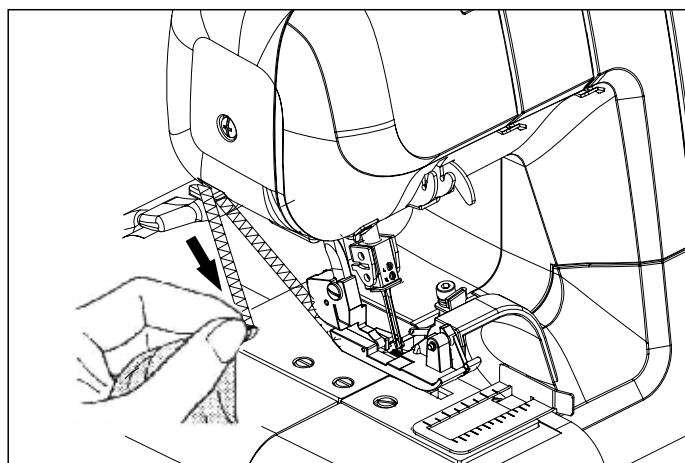
Ingebouwde naadgeleider

De geïntegreerde naadgeleider helpt u recht te naaien, bij het naaien van naden of randen. De stof wordt langs de rand van de geleider gelegd. De geleider is verstelbaar en kan worden ingesteld voor de gewenste naadtoeslag.



Draadafsnijder

De draadafsnijder is ingebouwd, naar de achterkant van de voorklep gericht. Trek de draadketting naar achteren en snijd overtollige draden af met de draadafsnijder, zoals afgebeeld.

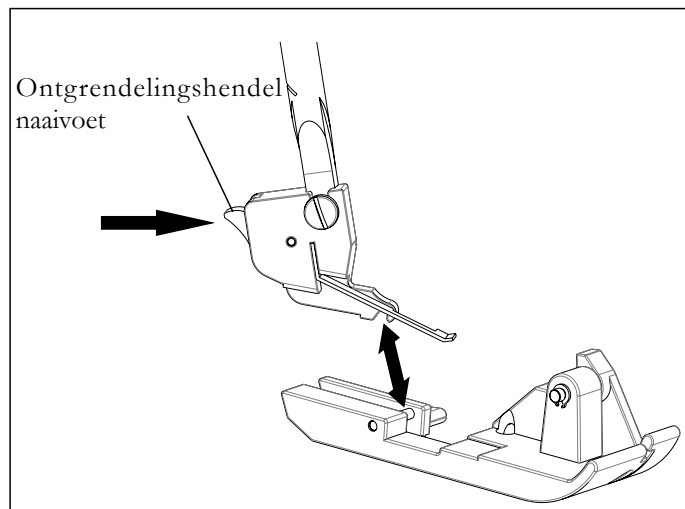


Naaivoeten vervangen

Zorg ervoor dat de naald omhoog is gebracht.

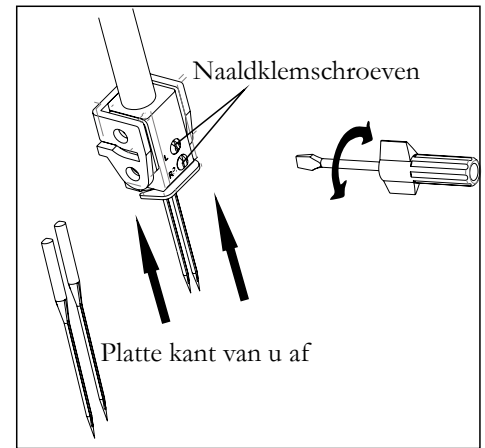
Breng de naaivoetlichter omhoog.

1. Druk op de ontgrendelingshendel van de naaivoet om de naaivoet te verwijderen.
2. Plaats de gewenste naaivoet op de steekplaat en lijn de naaldgaten uit.
3. Breng de naaivoethendel omlaag en duw op de ontgrendelingshendel van de naaivoet zodat de naaivoethouder op de naaivoet klikt.



De naald vervangen

Breng de naaldstang naar het hoogste punt door het handwiel naar u toe te draaien, maar laat de naaivoet omlaag staan. Draai de naaldklemmschroef los om de naald te verwijderen en breng de nieuwe naald, met de platte kant van u af, zo ver mogelijk aan in de naaldstang en draai de schroef vast.



Stof- / Naald- / Garentabel

Uw machine werkt met Style 2022 overlocknaalden. Er zijn al twee Style 2022 naalden, maat 90/14, aangebracht.

De extra naalden in uw bijgeleverde accessoires zijn nog 3 naalden maat 90/14 en 2 naalden maat 80/12.

<i>Dunne stof</i> (voile crêpe, georgette, enz.)	<i>Normale stof</i> (katoen, linnen, zware katoen, wol, satijn, enz.)	<i>Dikke stof</i> (denim, tweed, enz.)	<i>Breisels</i> Elastische stoffen
<i>Naalden</i> Style 2022, maat 80/12	<i>Naalden</i> Style 2022, maat 80/12	<i>Naalden</i> Style 2022, maat 90/14	<i>Naalden</i> Style 2022, maat 80/12
<i>Garen</i> Garen dat geschikt is voor overlockmachines			

Synthetische garens worden aanbevolen voor normaal overlocken. Polyester garen is bijvoorbeeld erg geschikt voor verschillende soorten stof.

OPMERKING: Houd er rekening mee dat de onder- en bovengrijper ongeveer tweemaal zo veel draad nodig hebben als de naalden. Zorg er daarom voor dat u voldoende garen koopt, met name als het om een speciale kleur gaat.

2. VOORBEREIDINGEN

Uw machine inrijgen

Verkeerd inrijgen kan overgeslagen steken, het breken van de draad of andere problemen veroorzaken.

Probeer het inrijgen goed onder de knie te krijgen voordat u gaat beginnen met proeflapjes naaien.

De machine moet in deze volgorde worden ingeregend: bovengrijper, ondergrijper, naald.

Open de voorklep en de werktafel.

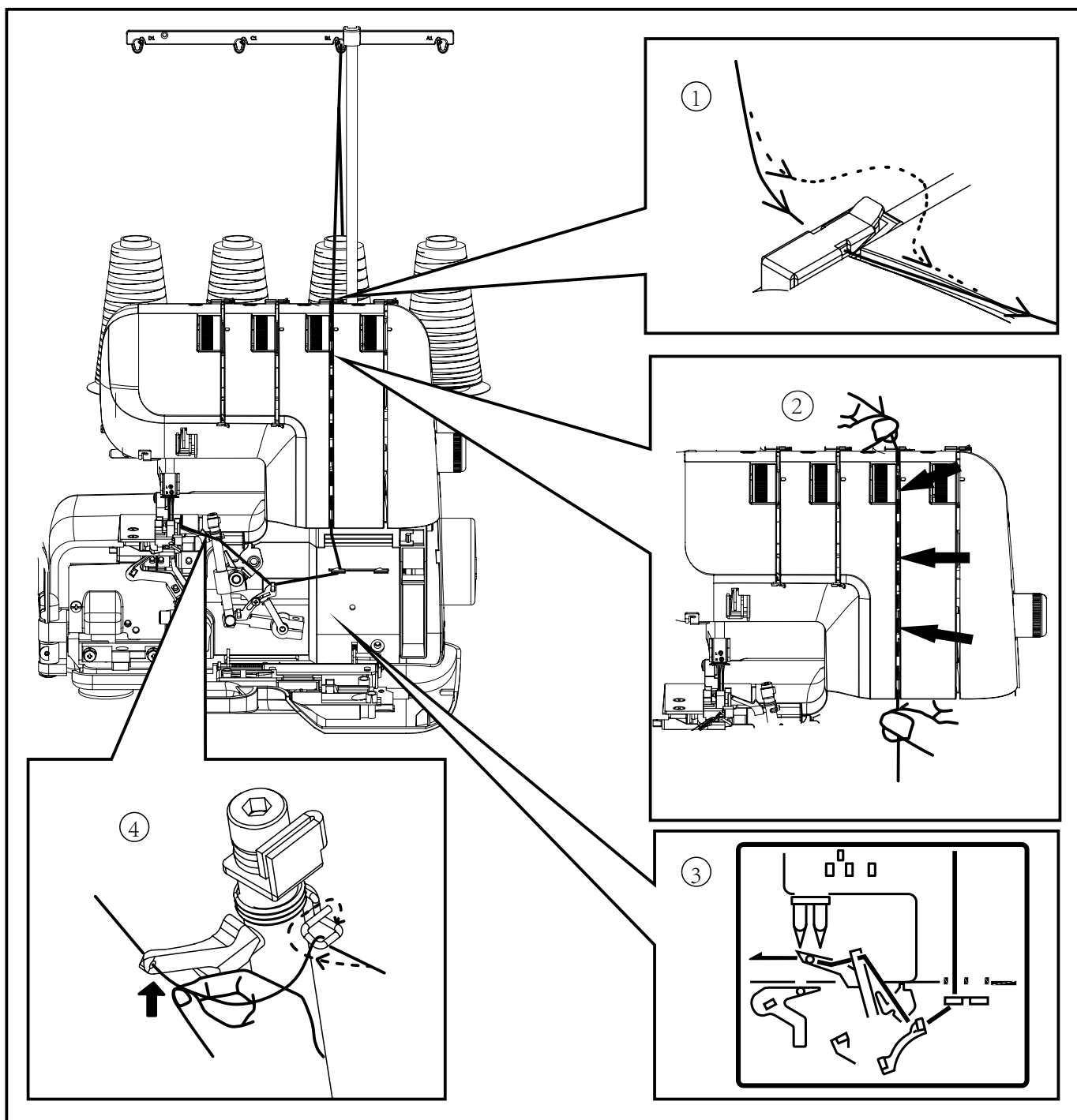
Breng de naald naar het hoogste punt door het handwiel naar u toe te draaien en breng de naaivoet omhoog.

Voordat u de ondergrijper opnieuw inrijgt nadat de draad is gebroken,

haalt u eerst de draad uit de naald en rijgt u daarna de ondergrijper opnieuw in. Dit voorkomt dat de draad in de knoop raakt.

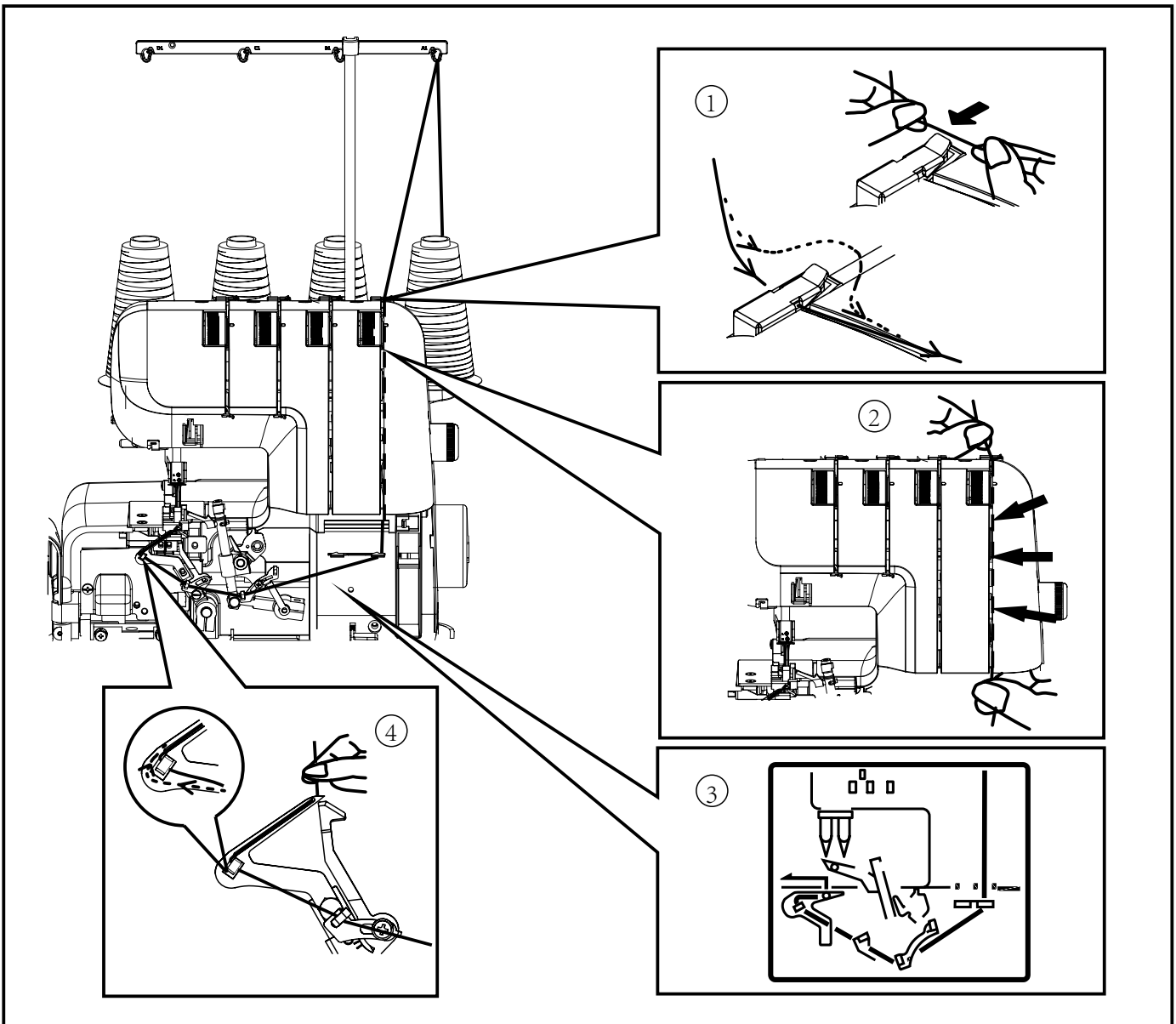
De bovengrijper inrijgen

1. Voer de draad door de draadgeleiders zoals afgebeeld.
2. Trek de bovendraad door de sleuf en houd de draad vast met uw linkerhand.
3. Trek de draad door de draadgeleider zoals afgebeeld.
4. Leid de draad door de draadgeleider en het oog van de grijper en houd ongeveer 10 cm extra draad over.



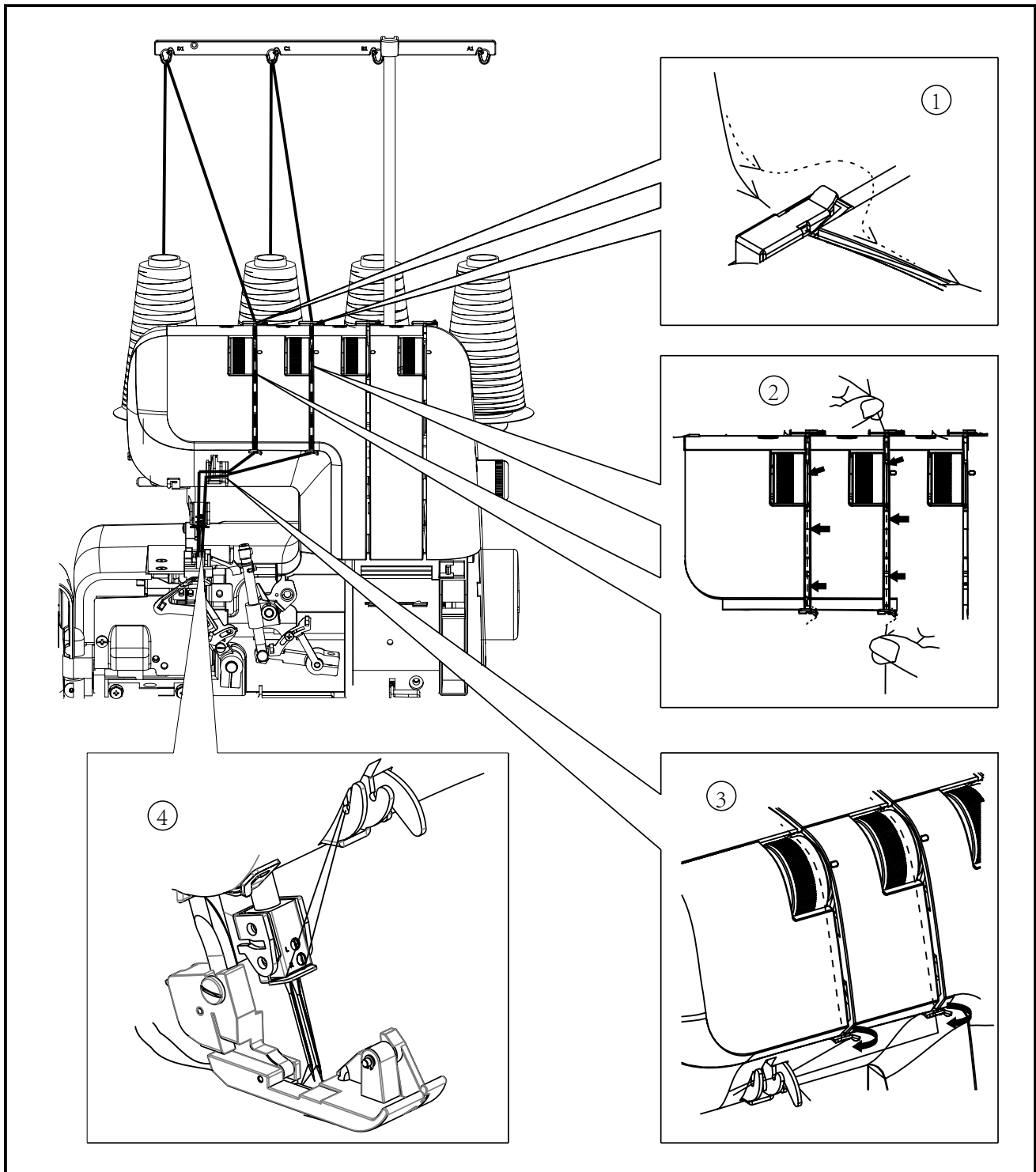
De ondergrijper inrijgen

1. Voer de draad door de draadgeleider zoals afgebeeld.
2. Trek de onderste draad door de spanningsleuf. Houd de draad vast met uw linkerhand en trek stevig met de rechterhand naar beneden.
3. Voer de draad door de draadgeleiders zoals afgebeeld.
4. Leid de draad door het oog van de ondergrijper en leg de draad daarna over de bovengrijper. Zorg ervoor dat de draad over de bovengrijper loopt (niet eronderdoor), anders naait de machine niet. Laat ongeveer 10 cm extra draad over.



De naalden inrijgen

1. Voer de draad door de draadgeleider zoals afgebeeld.
2. Trek de naalddraden door de naalddraadspanningsleuven. Houd de draad vast met uw linkerhand en trek stevig met de rechterhand naar beneden.
3. Trek de draad door de draadgeleiders zoals afgebeeld.
4. Rijg de draad van voor naar achter door het oog van de naald en trek de draden naar de achterkant langs de rechterkant van de naaivoet; houd een extra lengte van ongeveer 10 cm over.

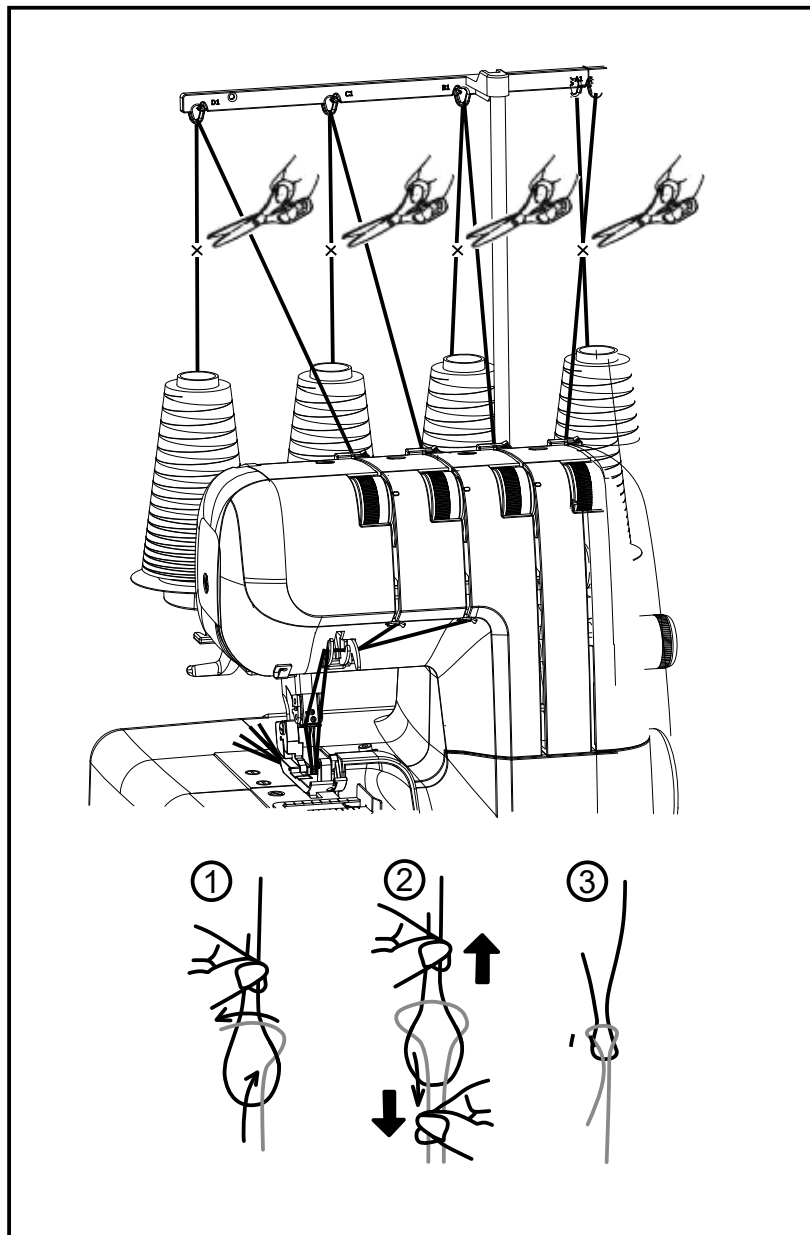


Handige tips

Garenklossen vervangen

Bij het vervangen van de garenklossen kunnen de volgende stappen nuttig zijn om snel weer verder te kunnen.

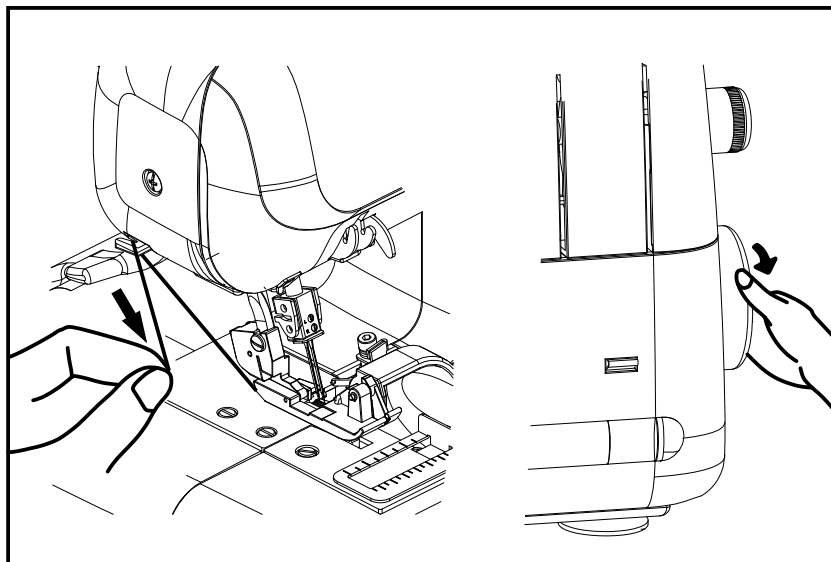
1. Snijd bestaande draden dicht bij de garenklossen af. Knoop de afgesneden garenuiteinden vast aan het garen van de nieuwe klossen zoals afgebeeld.
2. Breng de naaivoet omhoog.
3. Breng de naaldstang in de laagste positie door het handwiel van u af te draaien. Trek voorzichtig aan de bestaande draden totdat de verbindingsknopen door de naald- en grijperogen gaan.



Naalddraden afsnijden

Als de draad uitgerafeld is, kan deze moeilijk door het oog van de naald te rijgen zijn.

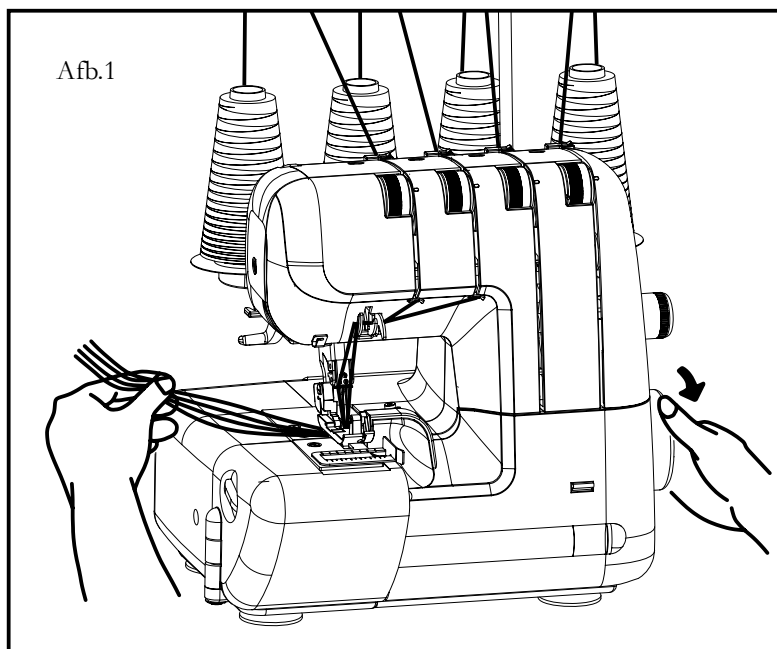
Trek de draad onder de draadafsnijder en draai het handwiel naar u toe om mooi afgesneden draden te maken, zoals afgebeeld.



Overlocksteken testen

Nadat het inrijgen is voltooid, gebruikt u een stukje van de stof waarop u wilt gaan naaien en maakt u een proeflapje volgens onderstaande instructies.

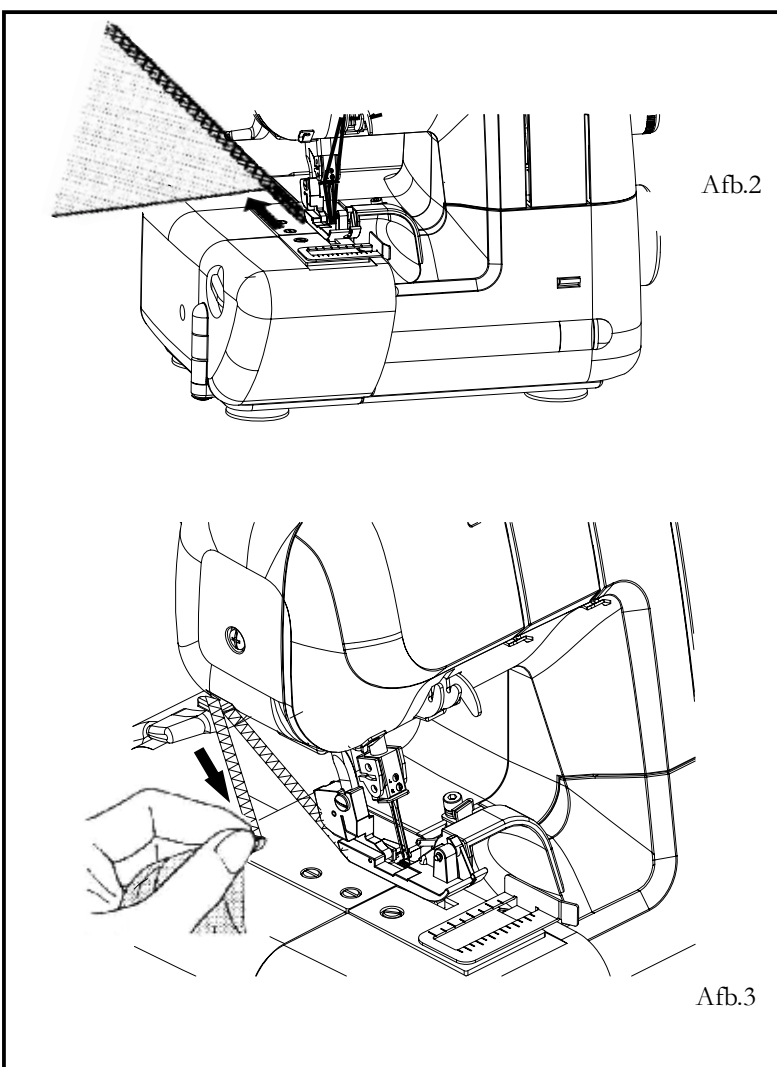
1. Leg alle draden onder de naaivoet en trek alle draden voorzichtig naar links. Laat de naaivoet dan zakken. Draai het handwiel enkele slagen naar u toe om te zien of de locksteken goed worden gevormd.



2. Start de machine met lage snelheid en voer het proeflapje onder de naaivoet door het iets naar voren te duwen. (Dit kan worden gedaan met de naaivoet naar beneden op de meeste stoffen, behalve dikke materialen.)

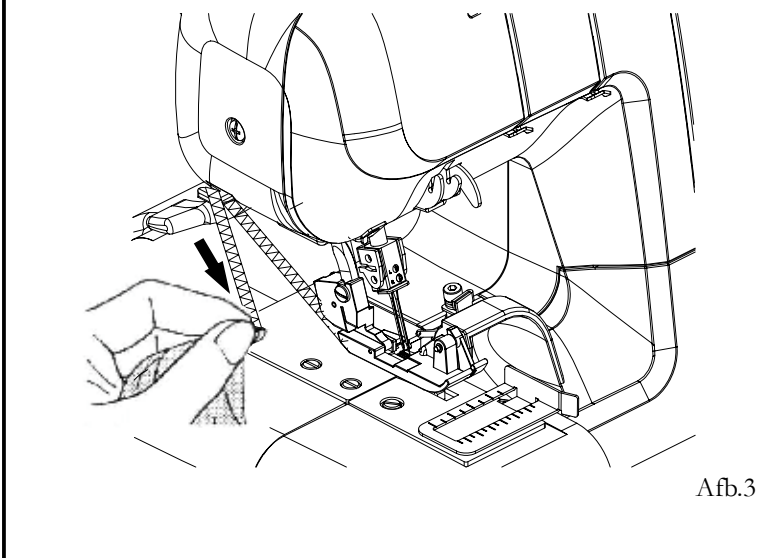
Geleid de stof voorzichtig, omdat de machine de stof automatisch transporteert.

3. Controleer de draadspanningen door op het proeflapje te naaien. (Zie pagina 17).

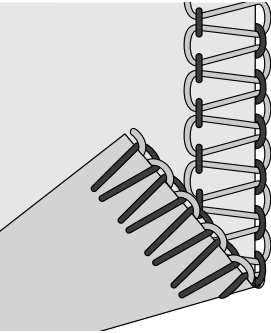
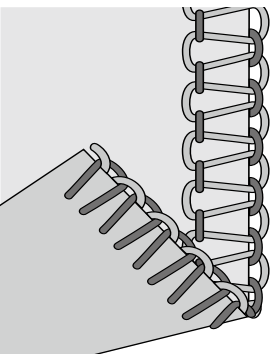
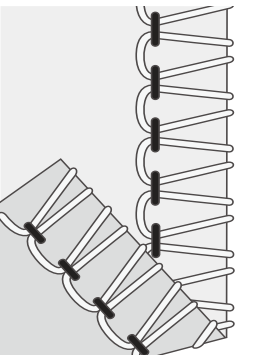
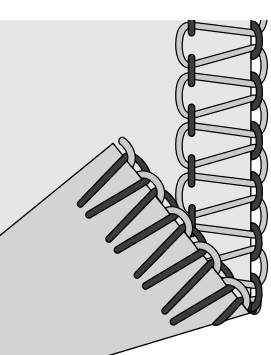


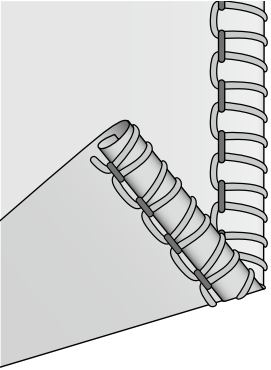
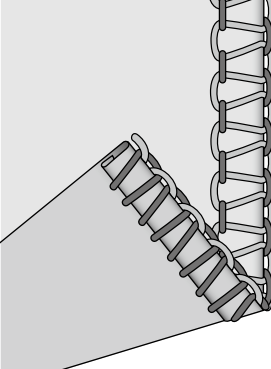
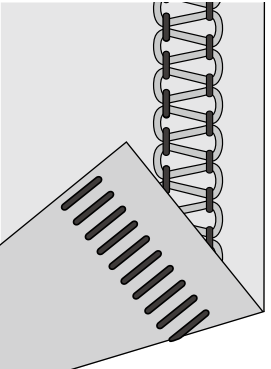
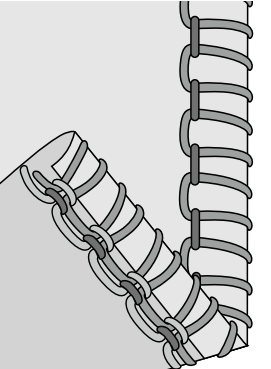
4. Laat aan het einde van de stof de machine doorlopen met lage snelheid, waarbij u de stof voorzichtig naar achteren trekt, totdat er ongeveer 5 tot 6 cm extra locksteken zijn gevormd zonder stof.

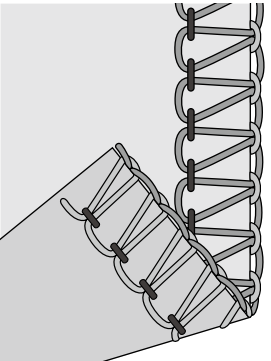
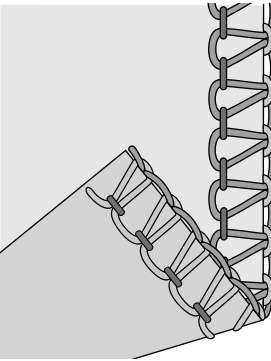
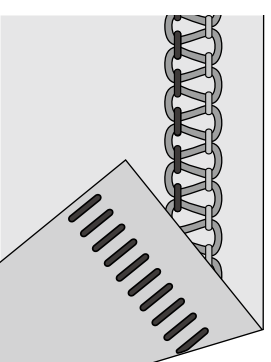
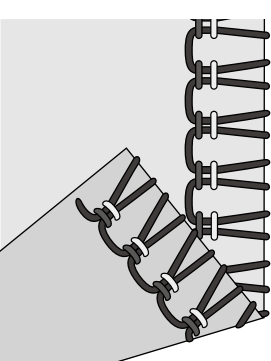
5. Snijd de draad af met de draadafsnijder op de voorklep, of met een schaar.

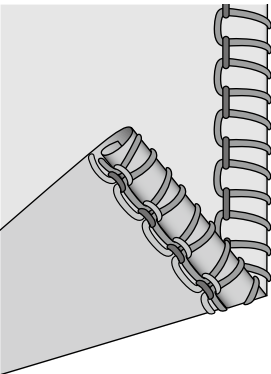
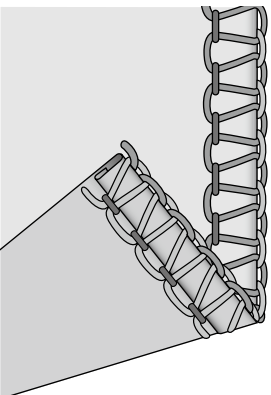
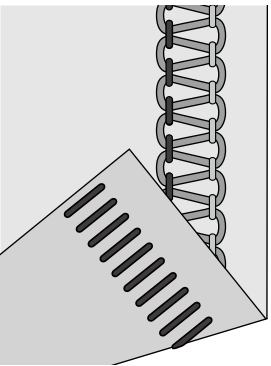
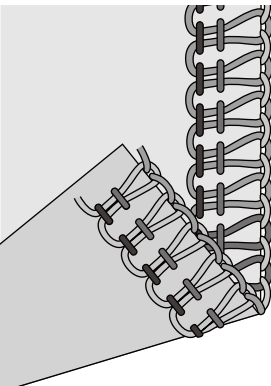


STEEKINSTELLINGEN

Combinatie Steek	Naaldpositie	Snijbreedte	Steeklengte	Aantal draden	Instel- haakje	2-draads converter	Spanning			
							Linker naald	Rechter naald	Boven- grijper	Ondergri- jper
2-draads overlock, breed 	Links	6	2.5	2	A	Ja	1	-	-	7
2-draads overlock, smal 	Recht	6	2.5	2	B	Ja	---	1	---	8.5
2-draads omgeslagen overlock, breed 	Links	6	3.5	2	A	Ja	4	---	---	1
2-draads omgeslagen overlock, smal 	Recht	6	3	2	B	Ja	---	4	---	5

Combinatie	Naaldpositie	Snijbreedte	Steeklengte	Aantal draden	Instelhaakje	2-draads converter	Spanning			
							Linker naald	Rechter naald	Boven-grijper	Ondergrijper
2-draads rolzoom 	Recht	6	2	2	Geen	Ja	---	5	---	4
2-draads smalle rand 	Recht	4	2	2	Geen	Ja	---	1	---	5
2-draads flatlocksteek 	Links	6	2.5	2	A	Ja	1	---	---	5.5
3-draads picotsteek 	Recht	7	P	3	Geen	Nee	---	4	3.5	5.5

Combinatie	Naald- positie	Sni- jbreedte	Steeklengte	Aantal draden	Instel- haakje	2-draads converter	Spanning			
							Linker naald	Rechter naald	Bovengri- per	Ondergri- per
3-draads overlocksteek, breed 	Links	6	3	3	A	Nee	4	---	4	3.5
3-draads overlocksteek, smal 	Recht	6	3	3	B	Nee	---	4	5	4
3-draads flatlocksteek, smal 	Recht	5	3	3	B	Nee	---	0	4	9
3-draads elastische overlock 	Links & Recht	6	P	3	A	Ja	4	4	---	2

Combinatie Steek	Naald- positie	Sni- jbreedte	Steeklengte	Aantal draden	Instel- haakje	2-draads converter	Spanning			
							Linker naald	Rechter naald	Bovengri- jper	Ondergri- jper
3-draads rolzoom 	Recht	6	R	3	Geen	Nee	---	4.5	3.5	4
3-draads smalle rand 	Recht	6	2	3	Geen	Nee	---	4	4	0.5
3-draads flatlocksteek, breed 	Links	5	3	3	B	Nee	---	0	3.5	9
4-draads overlocksteek 	Links & Recht	6	3	4	A	Nee	4	4	4	4

Driedraads overlock met één naald

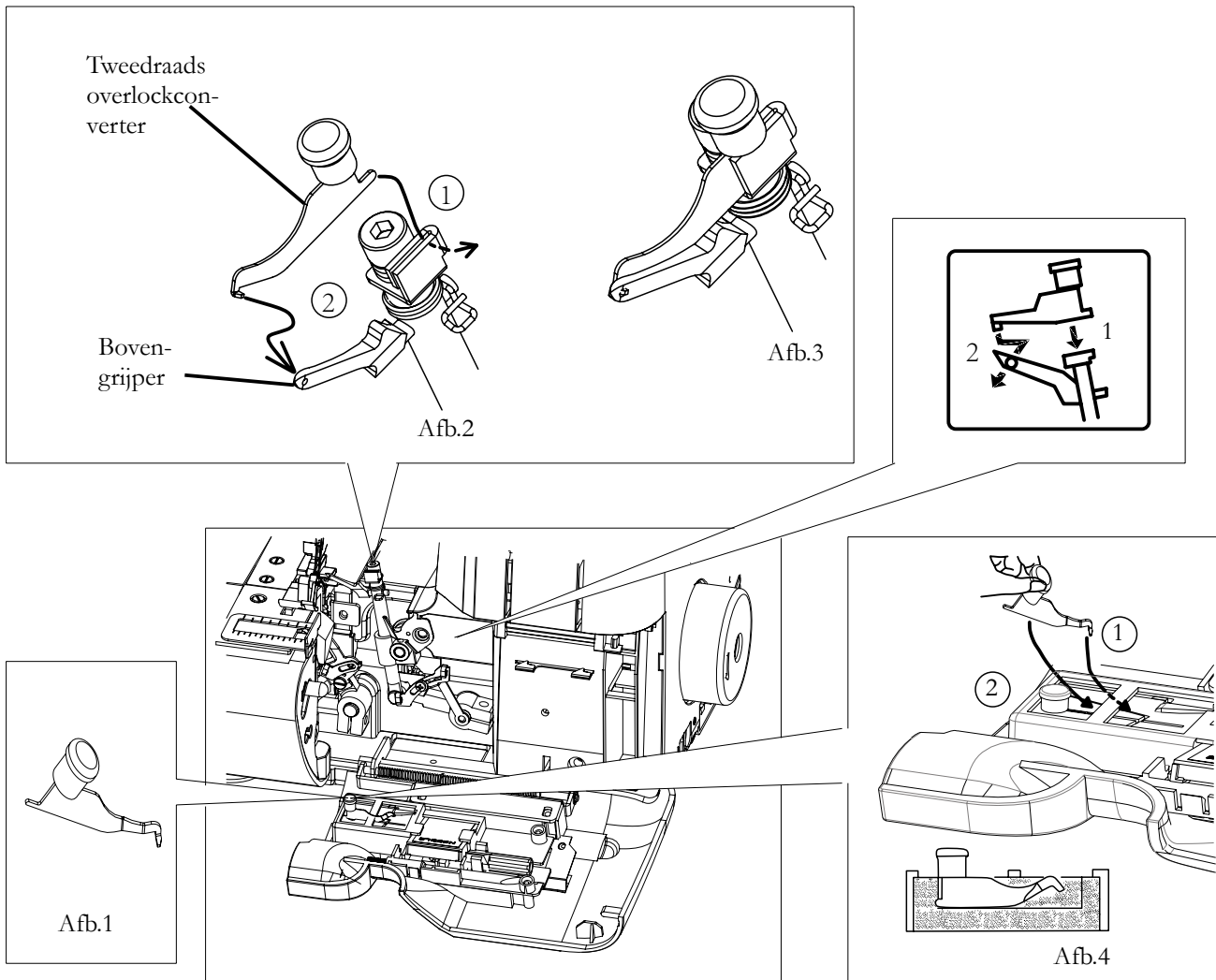
Door alleen de LINKER-naald in te rijgen, wordt er een breedte van 7 mm gevormd en door alleen de RECHTER-naald in te rijgen, wordt er een breedte van 3,8 mm gevormd.

Converteren naar gebruik met twee draden

Om te converteren naar gebruik met twee draden, opent u eerst de voorklep en de werktafel en brengt u de naald in de hoogste stand door het handwiel naar u toe te draaien. Bij het naaien met 2 draden wordt er slechts 1 naald gebruikt. Breng dus een naald aan in de linker- of de rechterpositie, afhankelijk van de steek die u wilt gaan naaien.

Doe de ongebruikte naald terug in de naaldverpakking of in de accessoirezak.

1. Trek de converter naar buiten zoals aangegeven op afb.1.
2. Bevestig de tweedraads converter op de bovengrijper, zoals staat aangegeven op afb. 2, afb.3.
3. Als u de converter niet gebruikt, bergt u deze veilig op in de houder, zoals te zien is op afb. 4.



Smalle en rolzoom, picotsteek

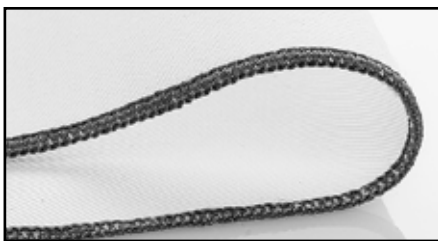
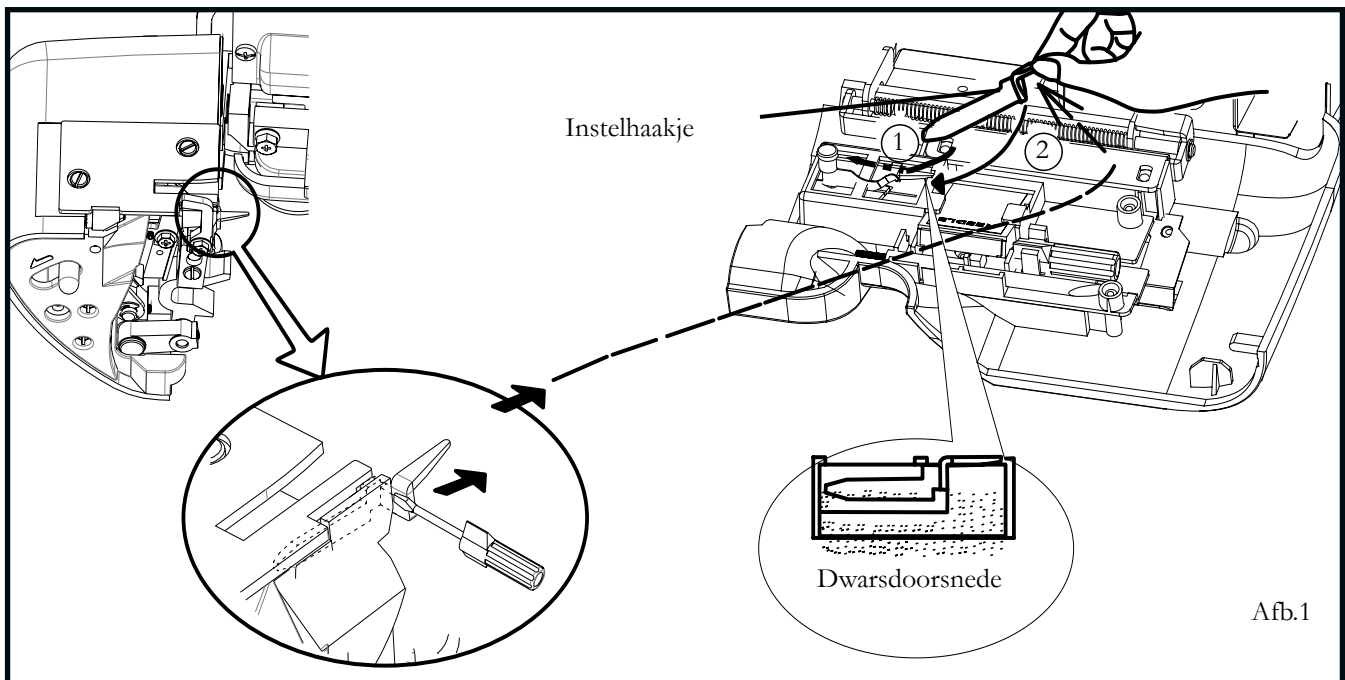
Smalle en rolzomen zijn ideaal voor gebruik op fijne stoffen, zoals organza, dunne katoen, zijde, enz.

Ook kan de picotsteek worden gebruikt voor het afwerken van randen op fijne stoffen, zoals transparante stoffen, rayon, voile en meer.

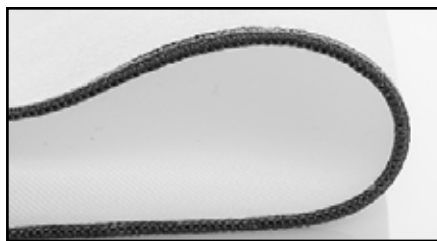
Vanwege de aard van deze zomen zijn ze niet geschikt voor zwaardere stoffen.

1. Breng de naaivoet omhoog.
2. Open de voorklep en de werktafel.
3. Verwijder het instelhaakje van de steekplaat met de schroevendraaier en berg het veilig op in de voorklep, zoals afgebeeld, of in de accessoirezak.
4. Stel de machine in volgens pagina 18.

LET OP: Plaats het instelhaakje weer terug wanneer u klaar bent. Breng het diep aan, zoals te zien is op afb. 1. Nadat u het instelhaakje van de machine heeft verwijderd, brengt u het stevig aan in de houder op de binnenklep van de machine, zoals staat afgebeeld op afb. 1, of doet u het in de accessoirezak.



Smalle zoom



Rolzoom

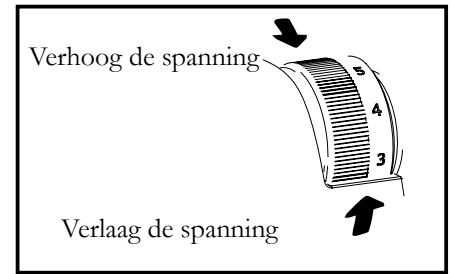


Picotsteek

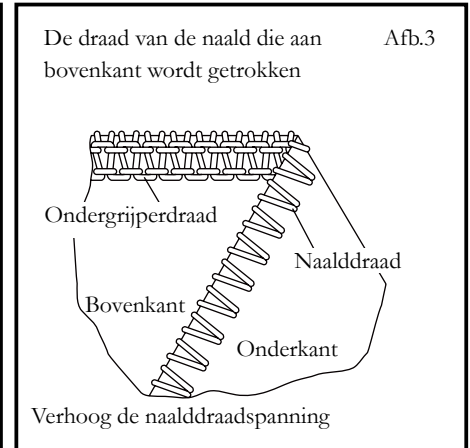
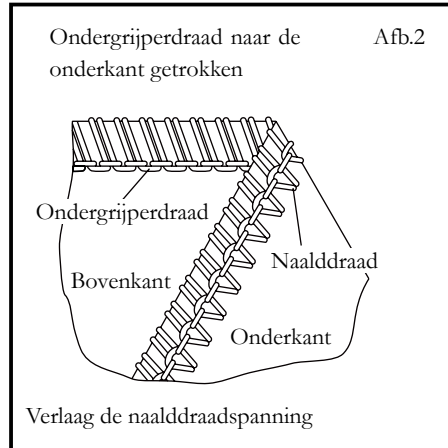
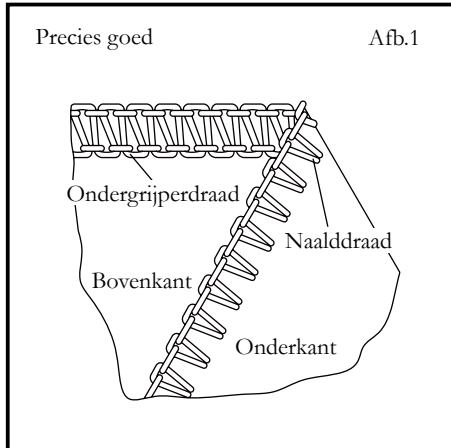
De draadspanning regelen

Draai de draadspanningsknop op een hoger nummer voor een strakkere draadspanning. Draai de draadspanningsknop op een lager nummer voor een lossere draadspanning.

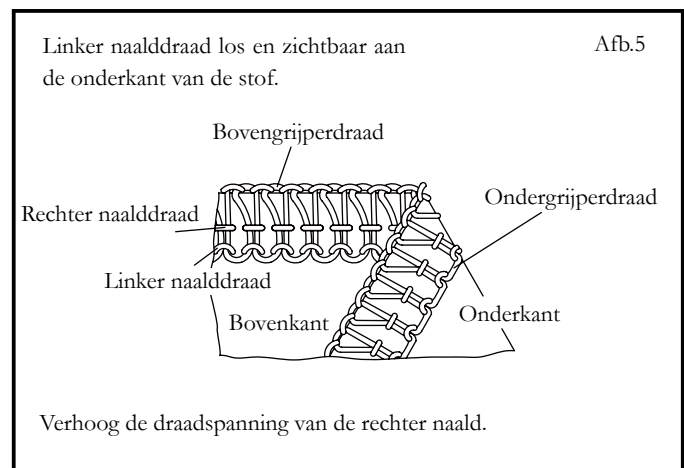
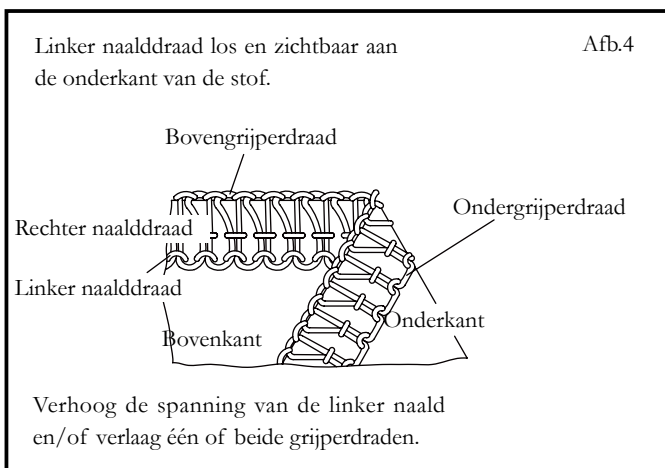
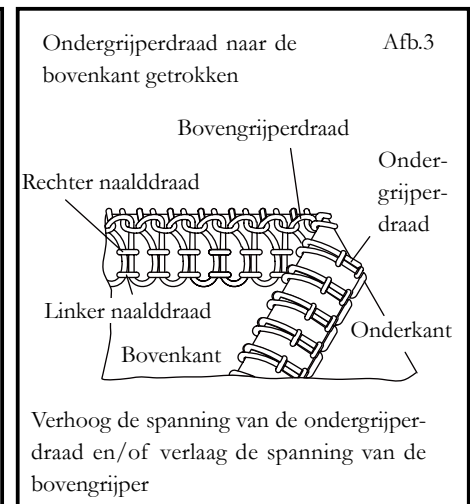
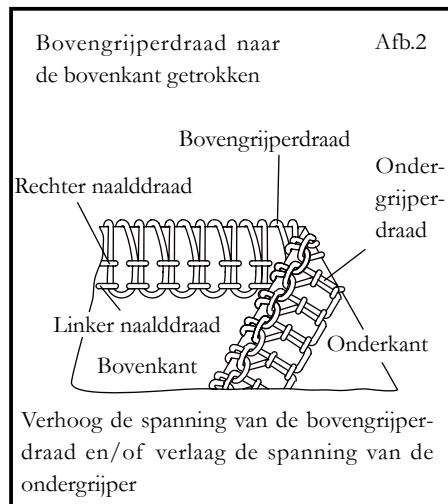
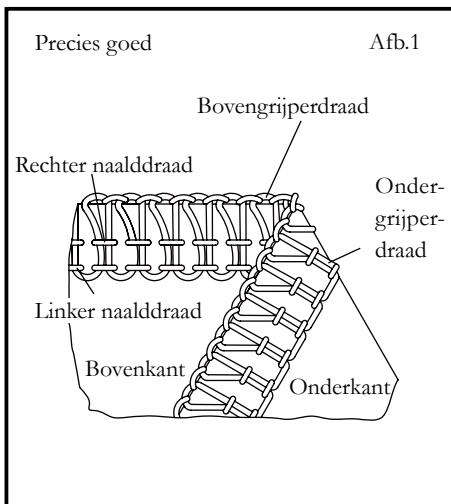
Test elke draadspanning op een lapje van de stof die u van plan bent te gebruiken.



Gebruik met twee draden



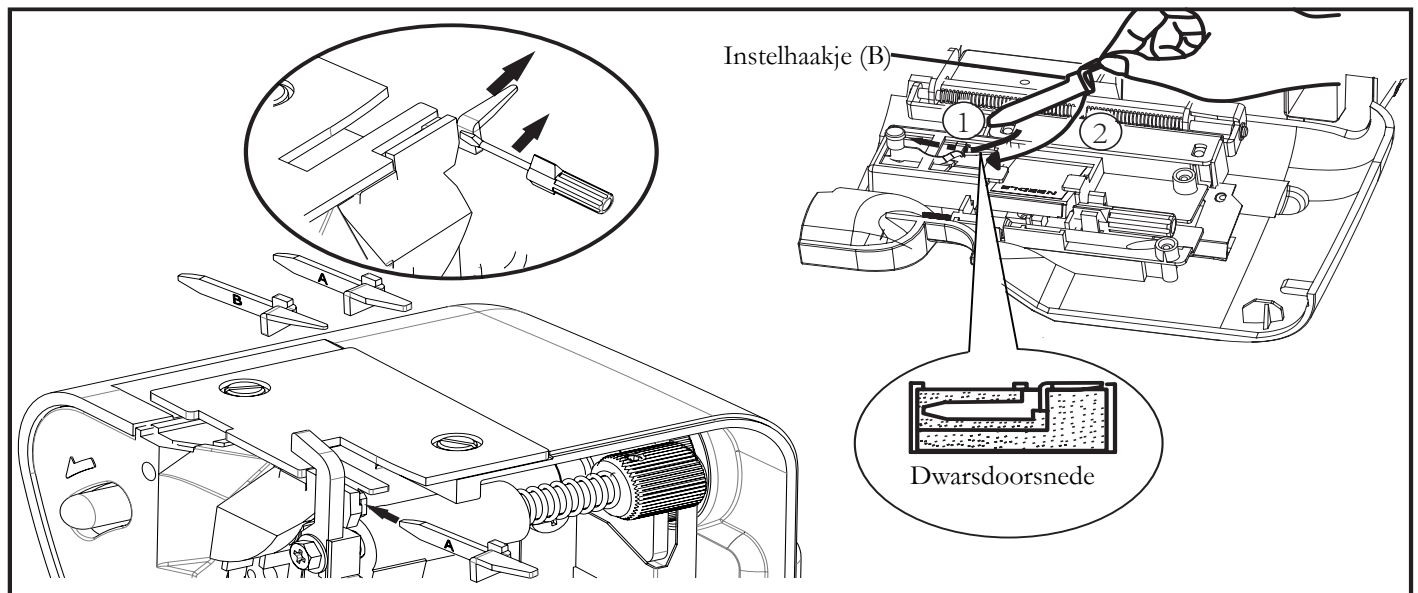
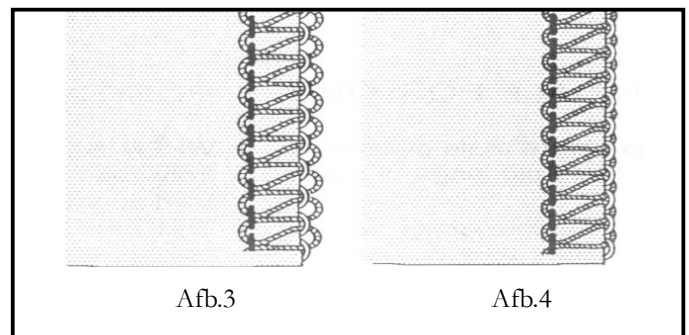
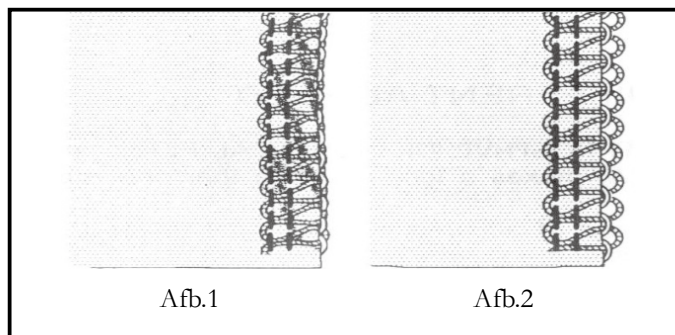
Gebruik met vier draden



Steeklengte aanpassen

Draai aan de steeklengteknop totdat de gewenste lengte staat aangegeven.

Hoe hoger het nummer, hoe langer de steek. Met deze knop kan de steeklengte worden aangepast van 1 tot 5 mm.



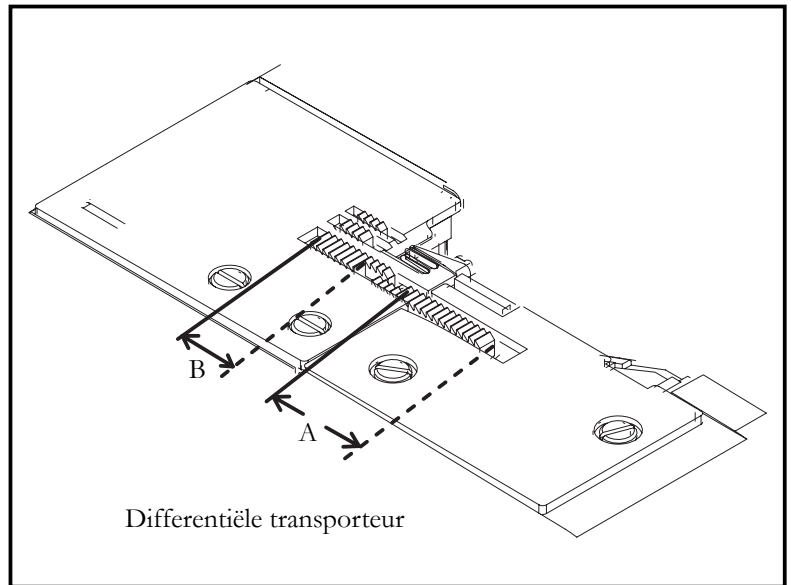
Instelhaakje (B)

Er kunnen lussen van de rand af hangen wanneer u naait met dunne stof en 3 draden (alleen rechter naald) en de snijbreedteknop ingesteld op 4-5 (afb. 3). Verplaats in een dergelijk geval het instelhaakje(A) naar (B) om nette steken te krijgen (afb. 4).

Differentieel transport

Het differentieel transport heeft twee onafhankelijke transporteurs, één aan de voorkant (A) en één aan de achterkant (B).

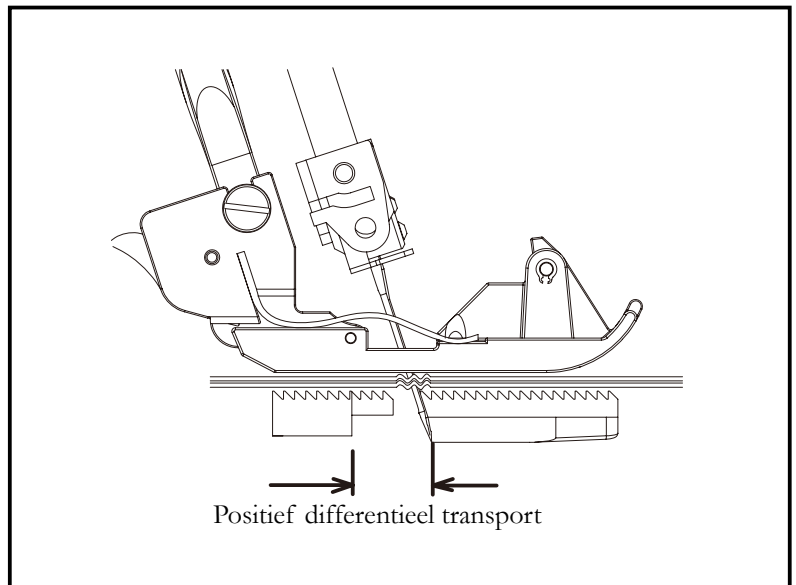
Elke rij transporteurs heeft een apart transportmechanisme waarmee de stof met verschillende snelheden kan worden getransporteerd.



Positief differentieel transport

Als de machine is ingesteld op positief differentieel transport, maakt de voorste transporteurrij (A) een langere slag dan de achterste transporteurrij (B).

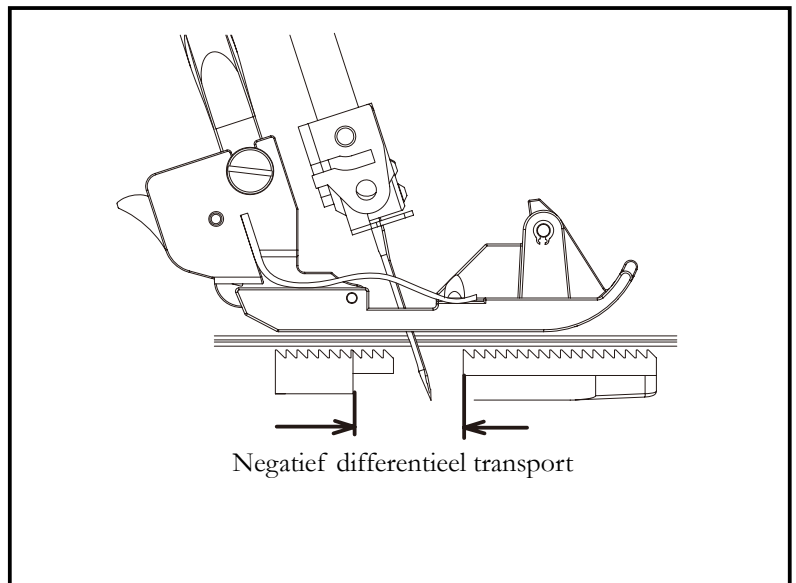
Dit heeft tot gevolg dat de stof wordt opgehoopt onder de naaivoet om het golven van de stof te compenseren, zodat vervormingen worden tegengegaan.



Negatief differentieel transport

Als de machine is ingesteld op negatief differentieel transport, maakt de voorste transporteurrij (A) een kortere slag dan de achterste transporteurrij (B).

Dit heeft tot gevolg dat de stof wordt uitgerekt onder de naaivoet om het trekken van de stof te compenseren.



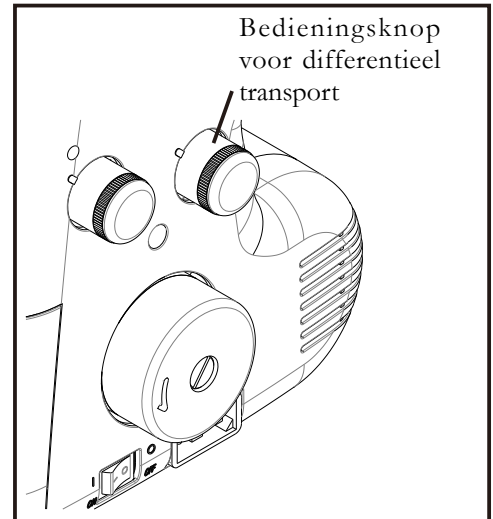
Differentieel transport instellen

Stel het in door de bedieningsknop voor het differentieel transport in de gewenste richting te draaien, met raadpleging van het onderstaande schema.

De aanpassing kan worden uitgevoerd tussen 0,7 (negatief effect) en 2 (positief effect). Deze instellingen geven de beste transportverhouding.

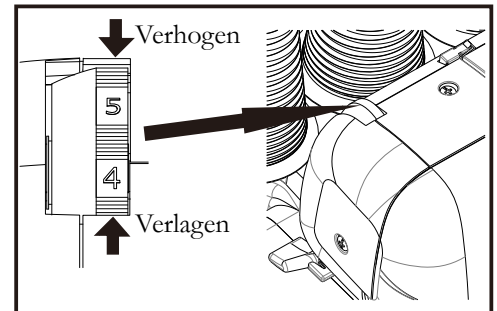
Voor normaal naaien moet de knop op 1 worden gezet. De knop kan ook tijdens het naaien worden versteld.

EFFECT EN TOEPASSING	SOORT TRANSPORT	INSTELLING	TRANSPORT-VERHOUDING ACHTERKANT: VOORKANT
Golfvrije naden, Rimpelen	Positief differentieel transport	1-2	---+---
Geen differentieel transport	Neutraal transport	1	---+---
Rimpelvrije naden	Negatief differentieel transport	0,7 -1	-----+---



Naaivoetdrukregelaar

De naaivoetdruk is goed ingesteld in de fabriek, zodat u deze voor het meeste normale naaien niet hoeft aan te passen. Als aanpassing nodig is, draait u de naaivoetdrukregelaar op een hoger nummer om de druk te verhogen of op een lager nummer om deze te verlagen.

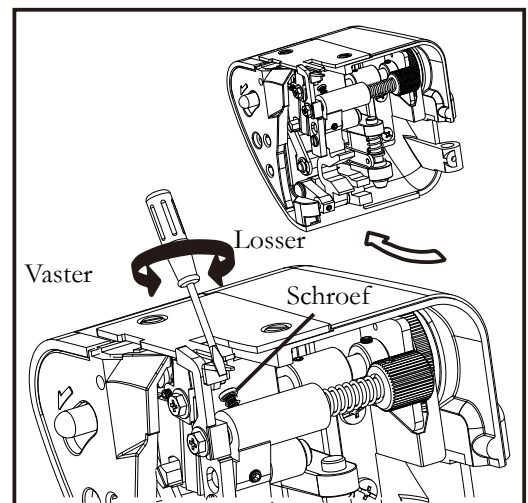


Naaien met extra dikke stof of meerdere lagen stof

Er kunnen veel soorten stof worden afgewerkt op deze machine, maar het wordt aanbevolen om de schroef vast te draaien zoals afgebeeld wanneer u met extra dikke stoffen of meerdere lagen stof naait. Open de werktafel voor aanpassing.

Draai de schroef los wanneer u met dunne tot normale stof naait of draai aan de snijbreedteknoop, anders wordt de stof mogelijk niet goed gesneden.

De machine is in de fabriek ingesteld voor stoffen met een normale dikte.



Basistechnieken

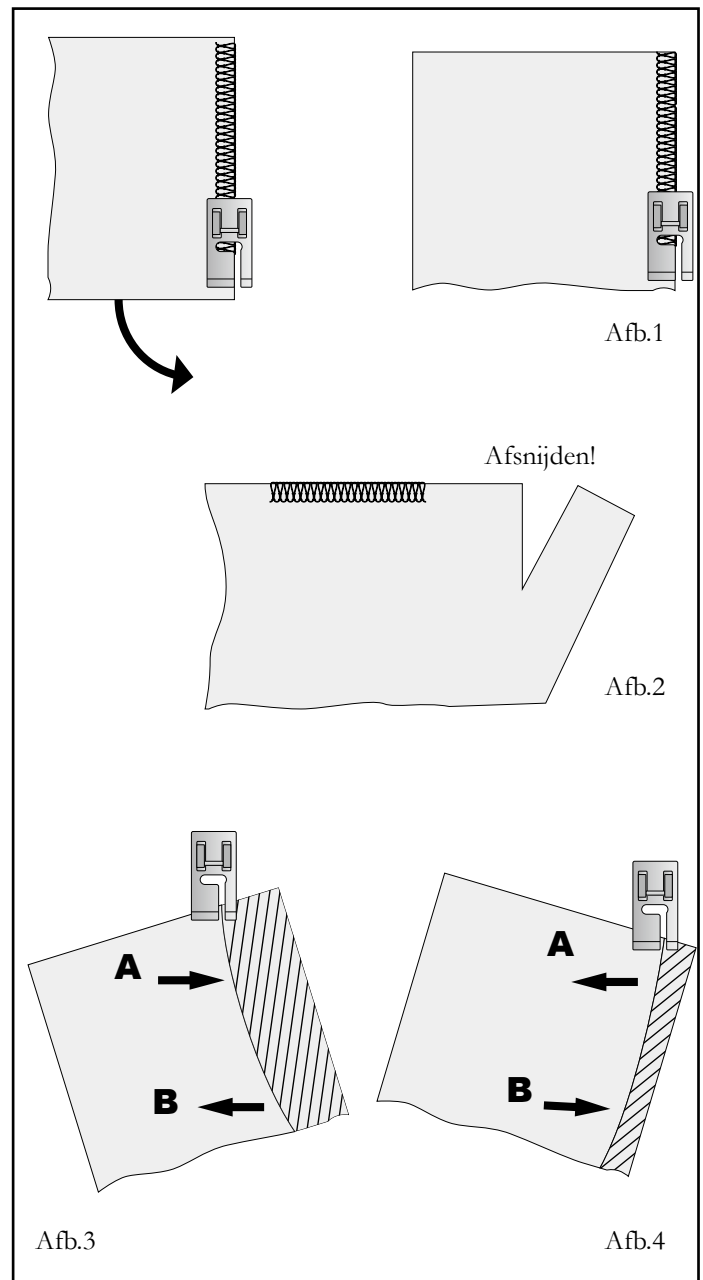
1. Wanneer u de rand van de stof bereikt, stop dan met naaien met de naald boven de stof.
2. Breng de naaivoet omhoog en trek voorzichtig net voldoende aan de draadketting om het instelhaakje vrij te maken.
3. Draai de stof, breng de naaivoet omlaag en begin te naaien in de nieuwe richting. Afb. 1.

LET OP: Snijd bij overlocken en afsnijden tegelijkertijd de stof ongeveer 3 cm af langs de nieuwe steeklijn voordat u de stof draait. Afb. 2.

Langs gebogen randen naaien

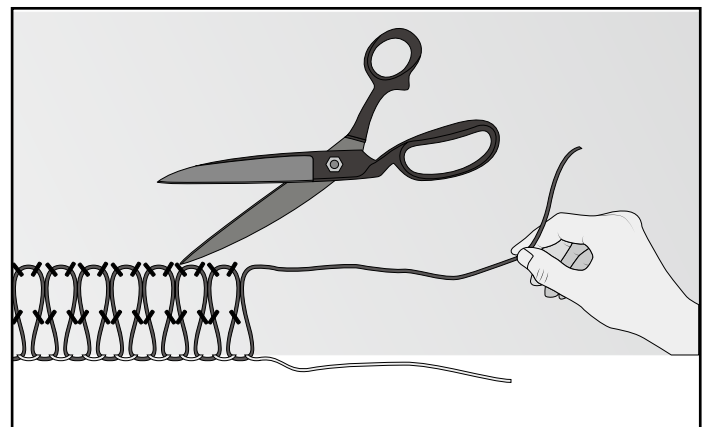
Geleid voor binnenbochten de stof voorzichtig met de snijlijn van de stof onder de rechter voorkant van de naaivoet (of een beetje naar links), waarbij u druk uitoefent op punt A in de richting van de pijl met uw linkerhand en tegelijkertijd een beetje tegendruk op punt B met uw rechterhand. Afb.3.

Leg de stof voor buitenbochten op een vergelijkbare manier onder de naaivoet, maar oefen de druk uit in tegenovergestelde richtingen. Afb. 4.



Steken verwijderen van genaaide stof

Om reeds genaaide steken te verwijderen, knipt u met tussenstukjes de naalddraad (-draden) los en trekt u de grijperdraden eruit.



Overlocksteek met koord

De overlocksteek met koord kan worden gebruikt om schouder-, mouw- of zijnaden te verstevigen, met name bij het naaien van elastische kledingstukken. Als decoratief effect kunt u breigaren gebruiken in afstekende kleuren om uw kledingstuk nog mooier te maken. Uw machine is uitgerust met een naaivoet die is ontworpen om uw koord of garen links van de veiligheidssteek of aan de rechterkant te transporteren. Volg de instructies als volgt:

1. Plaats een "vulkoord", zoals haakkatoen, contourdraad, wol, breigaren of rimpelelastiek aan de achterkant van de garenpen van de machine. Leid het koord door de koordgeleiders (1) en (2) en dan door de linker naalddraadgeleider (3). Zie afb. 1.

2. Steek het koord door het voorste of achterste gat (zie de schema's op afbeelding 2 en 3, afhankelijk van de handeling) in de naaivoet en leid het onder en naar de achterkant van de naaivoet.

3. Leg de te naaien stof neer zoals normaal.

Begin met lage snelheid en kijk of het koord goed wordt getransporteerd en verhoog de snelheid naar wens.

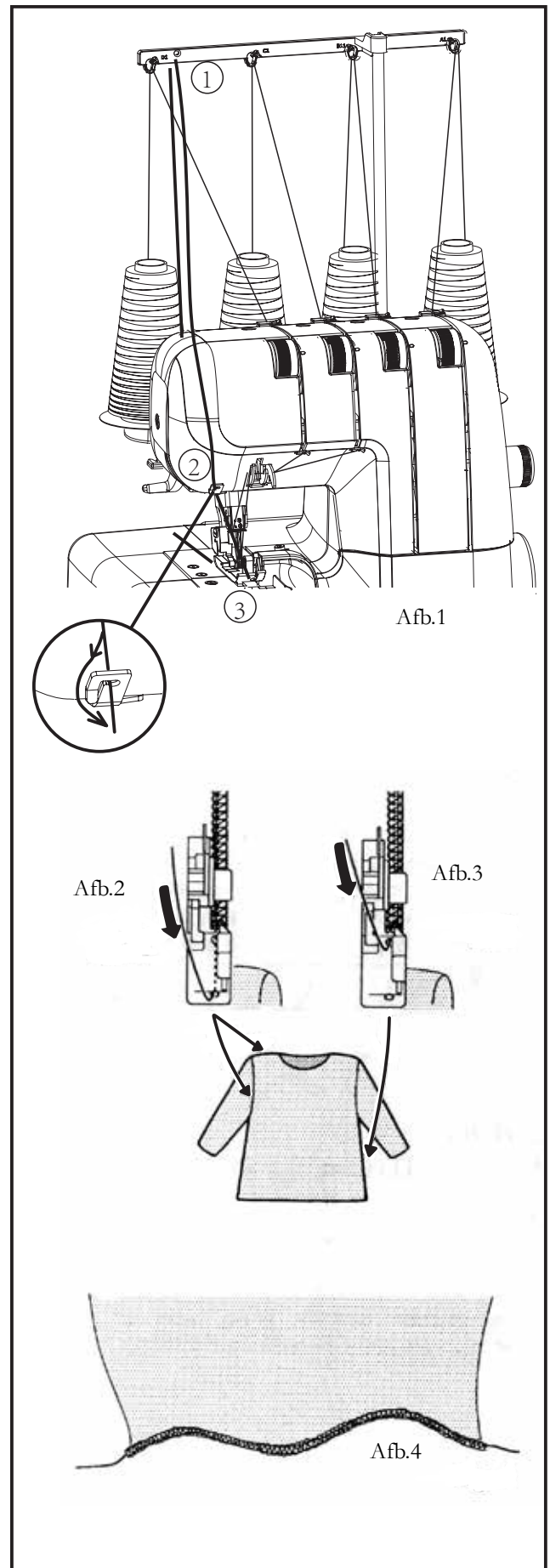
Leid voor het in elkaar zetten van schouders of mouwen het koord door het voorste gat en zorg ervoor dat het wordt bevestigd tussen de linker en rechter naaldraden wanneer het door het voorste gat wordt geleid. (Afb.2).

Voor het aan elkaar zetten van zijnaden, leidt u het koord door het achterste gat, waarbij u ervoor zorgt dat het op de rechter naalddraad wordt geplaatst. (Afb.3)

Voor decoratieve effecten kunt u contrasterende kleuren door het voorste of achterste gat leiden. Als u dat wilt, kunt u ook koord of garen door ieder gat leiden.

Voor het maken van een golvende zoom met vulkoord (afb. 4) leidt u het vulkoord door het achterste gat en start u een ROLZOOM (zie pagina 16).

Dit wordt gebruikt voor de zoom van rokken, enz.



Decoratieve effecten

Naast normaal overlocken, wat volledig wordt beschreven in dit instructieboek, kan uw machine ook worden gebruikt voor een aantal decoratieve toepassingen zoals flatlocken, platte verbindingsnaden naaien, plooiën naaien of het maken van decoratieve vlechten. Zie hieronder.

Decoratief flatlocken met twee draden of drie draden (platte naad)

Vouw stof langs de lijn om geflatlocked te worden en naai over de gevouwen rand en pas goed op dat u niet in de vouw snijdt. Afb. A.

Vouw de stof open, trek de draaduiteinden naar de onderkant en pers plat.

Het uiteindelijke effect kan worden verfraaid door knoopsgat- of borduurgaren te gebruiken op de ondergrijper.

Platte verbindingsnaden met twee draden of met drie draden (platte naad)

Leg twee lapjes stof met de verkeerde kanten op elkaar en overlock langs de rand. Vouw open en pers.

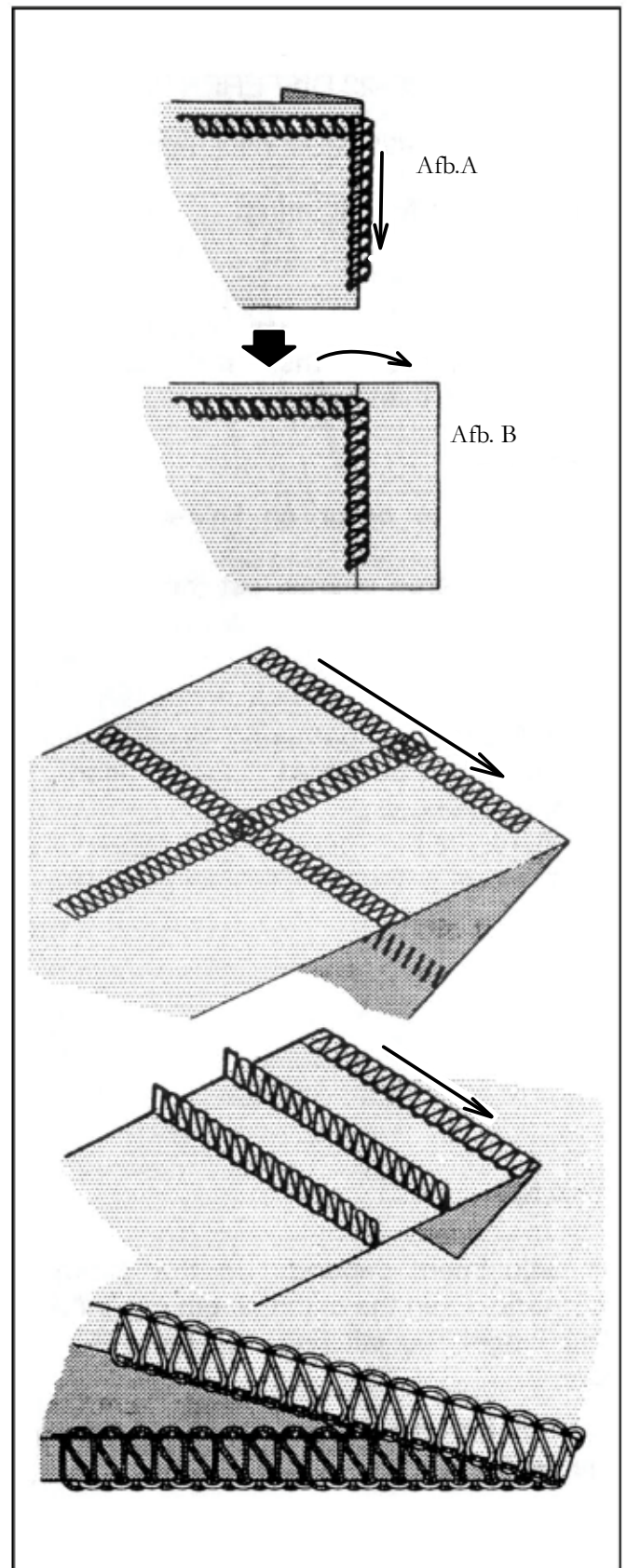
Door verschillend gekleurde stoffen en garens te gebruiken, kunt u een aangenaam 'patchwork'-effect verkrijgen.

Plooiën naaien met drie draden

Vouw stof langs een lijn om plooiën te maken en naai een overlocksteek langs de gevouwen rand, waarbij u oplet om niet in de gevouwen rand van de stof te snijden. (Zie pagina 25). Trek de uiteinden van de draden naar de onderkant en pers.

Decoratieve vlecht maken met drie draden

Maak overlocksteken over een koordvlecht, waarbij u die goed vasthoudt met twee handen en goed oplet om niet in de rand te snijden. (Zie pagina 25).



LET OP: Verminder de spanning bij het gebruik van dikkere, decoratieve garens.

Toepassingen van het differentieel transport

Raadpleeg pagina 23-24, Differentieel transport.

Het differentieel transport is ontworpen om trekken en golven te beperken. Het werkt ook heel goed bij rimpelen.

1. Trekken

Trekken komt vaak voor op geweven of transparante stoffen.

Om trekvrrije naden te verkrijgen, zet u de bedieningsknop voor het differentieel transport op minder dan 1.

2. Golven

Golven komt meestal voor op gebreide of rekbare stoffen.

Om golfvrrije naden te krijgen, stelt u de bedieningsknop voor het differentieel transport in op meer dan 1.

3. Rimpelen

Het differentieel transport maakt het rimpelen van dunne stoffen eenvoudiger. Gebruik het voor tailles, mouwkoppen, mouwonderkanten en ruches, enz.

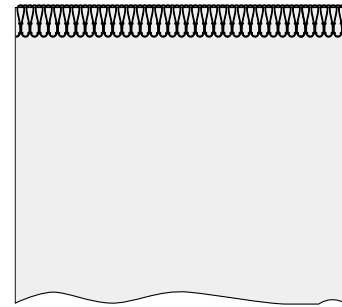
Stel de bedieningsknop voor het differentieel transport in tussen 1.5 en 2 om het beste rimpel effect te verkrijgen voor wat u nodig heeft.

Het kan ook nuttig zijn om de spanning op de naalddraad (-draden) te verhogen en de steeklengte-instelling te verlengen.

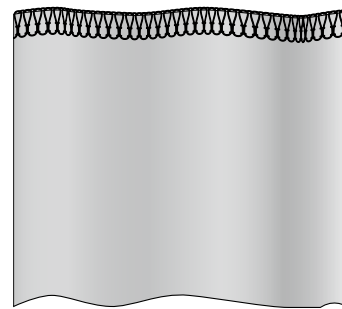
Belangrijk

De exacte aanpassing hangt af van de dikte en de elasticiteit van de stof. Ook de steeklengte kan de instelling beïnvloeden. Hoe langer de steken, hoe meer de stof wordt samengetrokken.

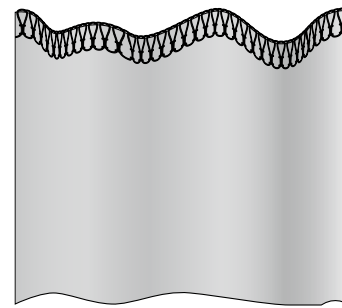
Voer altijd eerst een test uit met een stukje van de stoffen die u echt gaat gebruiken om de beste instellingen te vinden.



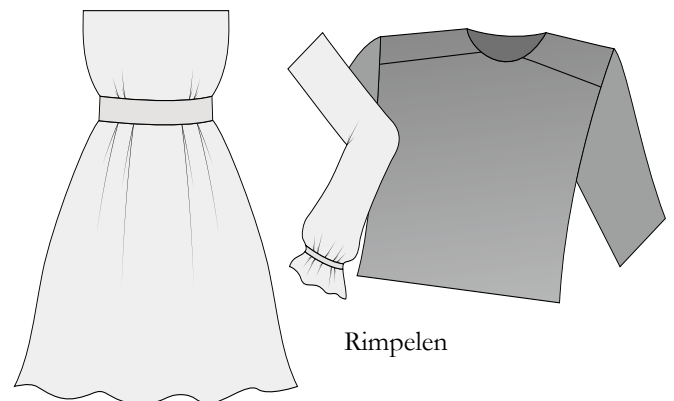
Trek- en golfvrrije naden



Trekken



Golven



Rimpelen

3. UW MACHINE VERZORGEN

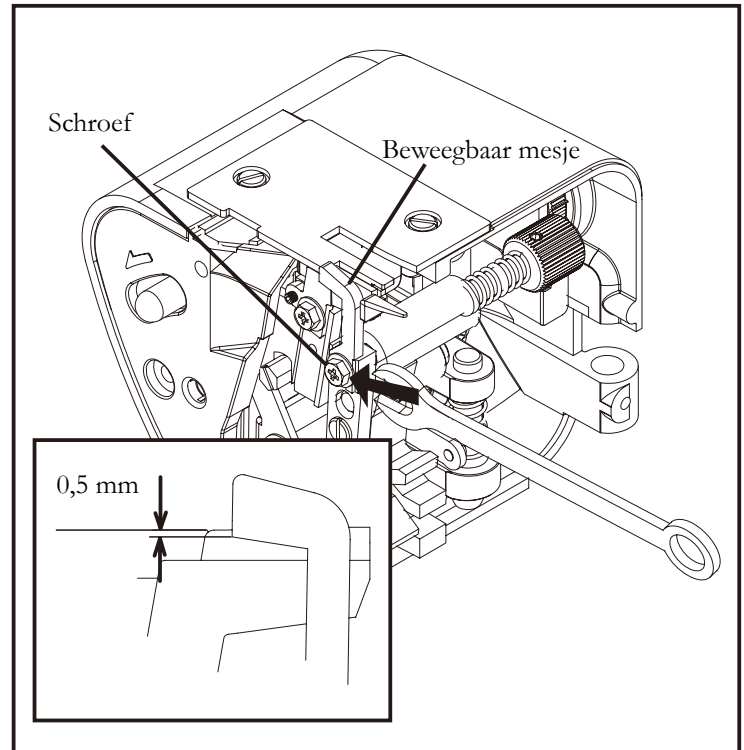
Het beweegbare mesje vervangen

Vervang het beweegbare mesje als volgt, als het bot wordt. U vindt een reservemesje in uw accessoires.

LET OP: U hoeft het vaste mesje niet te vervangen. Dit is gemaakt van een speciaal, hardlegeringsmateriaal.

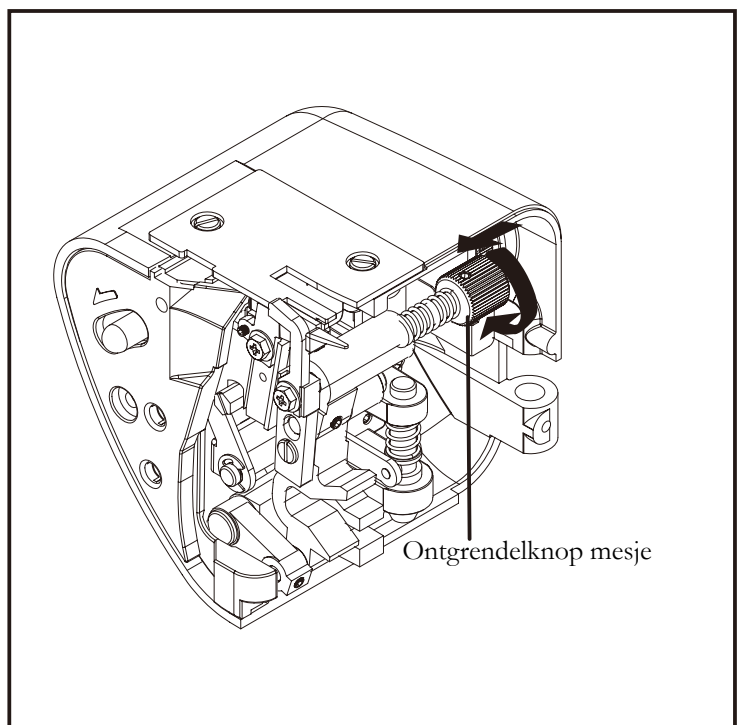
HAAL EERST DE STEKKER UIT HET STOPCONTACT.

1. Draai de schroef los en neem het beweegbare mesje eruit.
2. Sluit de werktafel. Breng de onderste snij-aandrijfarm in de laagste positie door het handwiel met de hand naar u toe te draaien. Breng in deze positie het vervangende mesje aan op zijn plaats en bevestig het met de schroef, WAARBIJ U ERVOOR ZORGT DAT DE RAND VAN HET BEWEEGBARE MESJE ONGEVEER 0,5 MM ONDER HET OPPERVLAK VAN HET VASTE MESJE IS.



Het beweegbare mesje loskoppelen

Als u wilt naaien zonder te snijden, opent u de werktafel en koppelt u het beweegbare mesje los door de ontgrendelknop voor het mesje naar links de duwen en naar u toe te draaien zoals op de afbeelding. Zorg ervoor dat de stofrand niet breder is dan de geselecteerde overlock-breedte, anders kunnen de bovengrijper en de naald beschadigd raken.



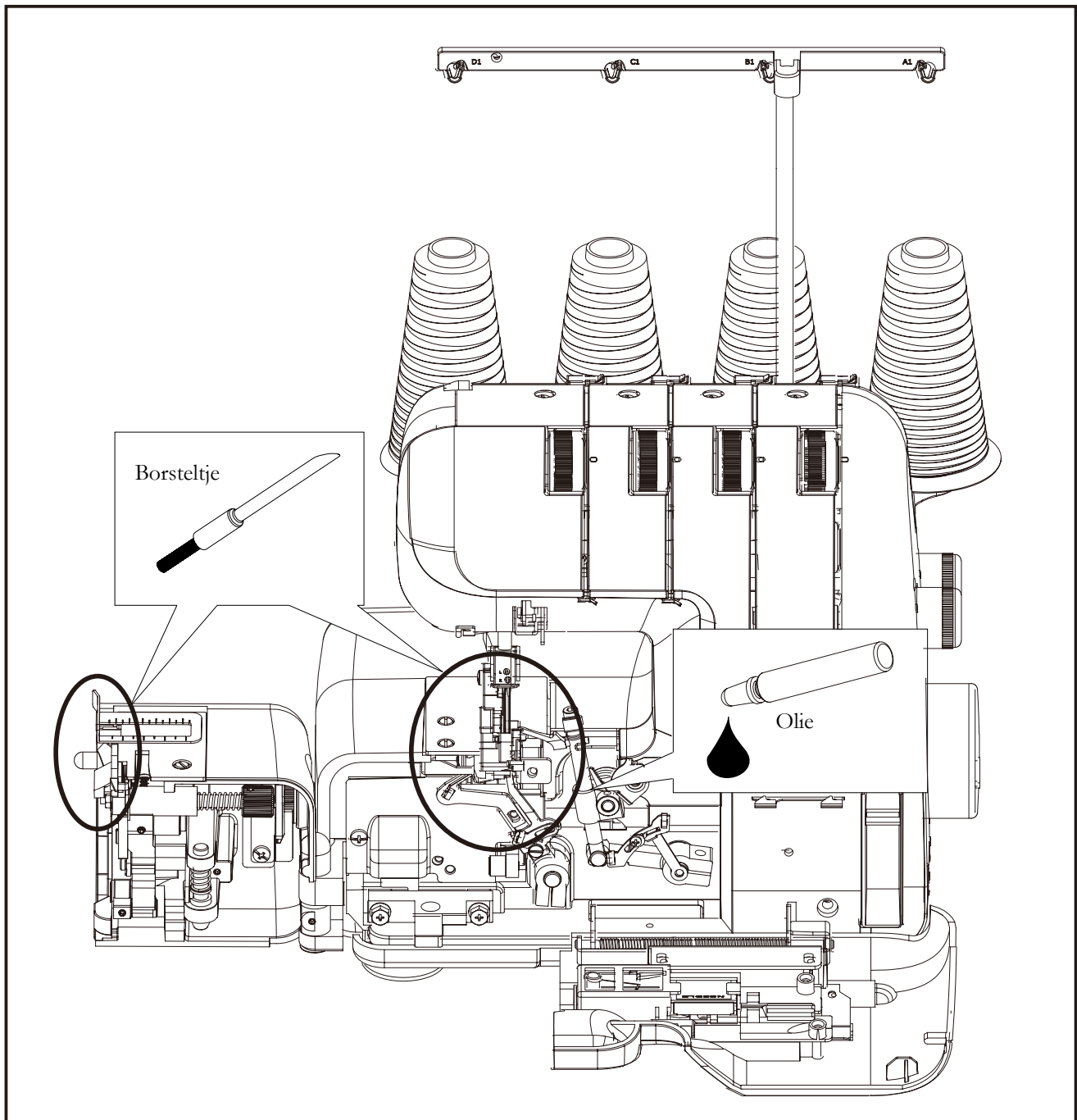
Reinigen en oliën

Houd de machine altijd schoon en gesmeerd zodat hij soepel blijft werken.

KOPPEL DE MACHINE EERST LOS VAN DE VOEDING DOOR DE STEKKER UIT HET STOPCONTACT TE HA-
LEN.

1. Open de voorklep en de werktafel. Verwijder met het meegeleverde borsteltje het stof en de pluïsjes die zich hebben opge-
hoopt.
2. Breng enkele druppels olie aan op de punten die worden aangegeven door de pijlen.

GEBRUIK ALLEEN EEN GOEDE KWALITEIT NAAIMACHINE-OLIE.



4. PRESTATIEPROBLEMEN CONTROLEREN

PROBLEEM	MOGELIJKE OORZAAK	CORRECTIE
Onregelmatige steken	<ol style="list-style-type: none"> 1. Onjuiste draadspanning(en). 2. Onjuiste dikte van de naald. 3. Niet goed ingeregen. 4. De stof trekt. 5. Losse naaivoet. 	<ol style="list-style-type: none"> 1. Reset de draadspanning(en). 2. Kies de juiste dikte naald voor het garen en de stof. 3. Rijk de machine opnieuw in. 4. Trek niet aan de stof; geleid de stof voorzichtig. 5. Vervang de naaivoet.
De naald breekt	<ol style="list-style-type: none"> 1. De stof trekt. 2. Onjuiste dikte van de naald. 3. Onjuiste instelling van de naald. 4. Losse naaivoet. 	<ol style="list-style-type: none"> 1. Trek niet aan de stof; geleid de stof voorzichtig. 2. Kies de juiste dikte naald voor het garen en de stof. 3. Vervang de naald. 4. Vervang de naaivoet.
Trekken	<ol style="list-style-type: none"> 1. Onjuiste draadspanning(en). 2. Verbogen of botte naald. 3. Het differentieel transport is onjuist ingesteld. 	<ol style="list-style-type: none"> 1. Reset de draadspanning(en). 2. Breng een nieuwe naald aan. 3. Stel in op minder dan 1.
Golven	Het differentieel transport is onjuist ingesteld.	Stel in op 1 of op meer dan 1.
De machine slaat steken over	<ol style="list-style-type: none"> 1. Niet goed ingeregen. 2. Onjuiste dikte van de naald. 3. Verbogen of botte naald. 4. Onjuiste instelling van de naald 	<ol style="list-style-type: none"> 1. Rijk de machine opnieuw in. 2. Kies de juiste dikte naald voor het garen en de stof. 3. Breng een nieuwe naald aan. 4. Vervang de naald.
Draden breken	<ol style="list-style-type: none"> 1. Niet goed ingeregen. 2. Verbogen naald. 3. De draadspanning is te hoog. 4. Onjuiste instelling van de naald. 5. Garenklos in de war. 6. Draadgeleiderstang niet uitgeschoven. 	<ol style="list-style-type: none"> 1. Rijk de machine opnieuw in. 2. Breng een nieuwe naald aan. 3. Reset de draadspanning(en). 4. Vervang de naald. 5. Breng de spoel correct aan. 6. Schuif de geleiderstang volledig uit.

